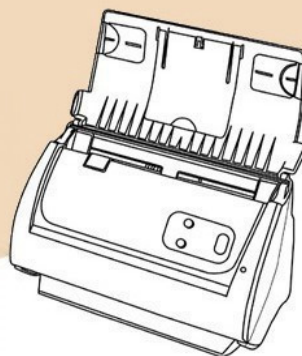


Сканер

Руководство пользователя

plustek



SmartOffice

- ✓ Установка
- ✓ Использование и обслуживание

Товарный знак

© 2020. Все права сохранены. Никакая часть этого документа не может быть воспроизведена без разрешения.

Plustek является зарегистрированным товарным знаком Plustek Inc. Обработка оптического распознавания текста с помощью ABBYY® FineReader®, © 2020 ABBYY. ABBYY и FineReader являются товарными знаками ABBYY Software, Ltd., которые могут быть зарегистрированы в некоторых юрисдикциях.

Все товарные знаки и торговые марки, упоминаемые в этом документе, являются собственностью их соответствующих владельцев.

Обязательства

Для обеспечения точности материалов настоящего руководства пользователя были предприняты все усилия, мы не несем ответственности за любые ошибки, упущения или утверждения в настоящем руководстве, не зависимо от того, появились ли данные ошибки, упущения или утверждения из-за халатности, случайно или по любым другим причинам. Внесение изменений в сведения, содержащиеся в настоящем руководстве, производится без уведомления. Наша компания не несет ответственности за несоблюдение пользователем правил эксплуатации, указанных в данном руководстве.

Авторские права

Сканирование некоторых документов, например, чеков, банкнот, удостоверений личности, государственных облигаций или официальных документов, может быть запрещено законом и преследоваться уголовно. При сканировании книг, журналов и других материалов рекомендуется тщательно соблюдать законы об авторском праве.

Информация об окружающей среде

За более подробной информацией по переработке и утилизации продукта по окончании срока службы обратитесь к Вашему дистрибьютору. Данное изделие спроектировано и изготовлено с целью достижения устойчивого улучшения состояния окружающей среды. Мы стремимся производить продукцию в соответствии с международными стандартами охраны окружающей среды. За информацией о надлежащей утилизации обращайтесь в местные органы власти.

Упаковка данного изделия пригодна для переработки.

Образцы снимков

Снимки экранов, представленные в этом руководстве, были сделаны в среде ОС Windows 7. Если ваш компьютер работает под управлением ОС Windows 8 / 10, то изображения на вашем экране могут выглядеть несколько иначе, однако в функциональном плане различий не будет.

Содержание

ВВЕДЕНИЕ.....	1
Как пользоваться этим руководством	1
Положения данного руководства.....	1
<i>Использование значков.....</i>	<i>2</i>
Меры предосторожности.....	2
Требования к аппаратным средствам компьютера.....	3
Комплект поставки	4
Обзор сканера	5
ГЛАВА I. УСТАНОВКА И ПОДКЛЮЧЕНИЯ СКАНЕРА	8
Требования к установке программного обеспечения	8
Требования к аппаратным средствам	9
Установка и подключение сканера	9
<i>Шаг 1. Подключение сканера к компьютеру.....</i>	<i>10</i>
<i>Шаг 2. Подключение программного обеспечения</i>	<i>10</i>
<i>Шаг 3. Установите направляющую для бумаги увеличенной ширины.....</i>	<i>13</i>
<i>Шаг 4. Настройка сканера</i>	<i>14</i>
<i>Шаг 5. Проверка сканера.....</i>	<i>14</i>
ГЛАВА II. СКАНИРОВАНИЕ.....	16
Подготовка документов	17
<i>Проверка состояния документов</i>	<i>17</i>
<i>Разъединение документов</i>	<i>18</i>
Размещение документов.....	19
Размещение визитных карточек	20
Размещение пластиковых карточек	21
Сканирование документов	22
<i>Запустите программу DocAction II.....</i>	<i>23</i>
<i>Сканирование с помощью кнопки Сканер в окне Быстрое Сканирование программы DocAction II</i>	<i>23</i>
<i>Сканирование при помощи передней панели сканера</i>	<i>24</i>
<i>Сканирование с помощью экранной кнопки профиля сканирования DocAction II</i>	<i>29</i>
<i>Сканирование при помощи интерфейса TWAIN</i>	<i>29</i>
ГЛАВА III. УХОД И ОБСЛУЖИВАНИЕ	32
Чистка сканера	32
<i>Чистящие материалы</i>	<i>32</i>
<i>Чистка автоподатчика</i>	<i>33</i>
Калибровка сканера.....	35
Энергосбережение.....	37
ГЛАВА IV. ПОИСК НЕИСПРАВНОСТЕЙ	38
Подключение сканера.....	38
Выравнивание помятой бумаги	39
ПРИЛОЖЕНИЕ А: СПЕЦИФИКАЦИИ	40
ПРИЛОЖЕНИЕ В: СЕРВИС И ГАРАНТИЯ.....	43
Информация о сервисе и поддержке	43
Положение об ограниченной гарантии.....	44

ВВЕДЕНИЕ

Добро пожаловать в мир сканеров Plustek! Новый сканер позволит Вам более профессионально вводить изображения и электронный текст в компьютер и станет Вашим надежным помощником.

Пожалуйста, не забудьте зарегистрировать Ваш сканер и вернуть нам заполненную регистрационную карту в электронном виде. Как зарегистрированный пользователь Вы получите поддержку, информацию о новых изделиях и обновления программного обеспечения.

КАК ПОЛЬЗОВАТЬСЯ ЭТИМ РУКОВОДСТВОМ

В этом руководстве содержатся инструкции по установке и использованию сканера для пользователей, знакомых с Windows. Перед тем, как начать работу со сканером убедитесь в наличии всех необходимых компонентов сканера. Если Вы обнаружили, что какая-либо деталь повреждена или отсутствует, свяжитесь с магазином, в котором Вы купили сканер, или обратитесь в сервисный центр.

Глава I описывает установку программного обеспечения сканера и его подключение к компьютеру. Примечание: Сканер подключается к компьютеру через USB-порт. Данное руководство предполагает наличие USB-порта на Вашем компьютере.

Глава II посвящена использованию сканера.

Глава III посвящена обслуживанию сканера и уходу за ним.

Глава IV посвящена информации о технической поддержке.

Приложение А содержит описание спецификаций Вашего сканера.

Приложение В информацию о сервисе, ограничении сервисной гарантии.

ПОЛОЖЕНИЯ ДАННОГО РУКОВОДСТВА

Жирный шрифт — обозначает команды на экране Вашего компьютера.

ВСЕ ЗАГЛАВНЫЕ БУКВЫ — важное примечание.

Курсив — обозначение кнопок на сканере или важных примечаний.

Использование значков

В руководстве используются следующие пиктограммы, обозначающие пункты, которые заслуживают особого внимания.



Предостережение: Процедура должна проводиться с особой точностью и осторожностью, чтобы предотвратить повреждения сканера или несчастный случай.

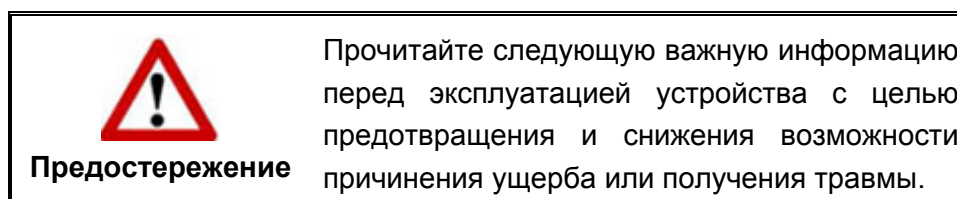


Обратить особое внимание: Инструкции, которые облегчат работу и предотвратят ошибки.



Общие советы

МЕРЫ ПРЕДОСТОРОЖНОСТИ



1. Продукт предназначен для использования внутри помещения в сухом месте. При следующих условиях внутри устройства может конденсироваться влага, вызывая неисправность:
 - при быстром переносе устройства из холодного места в теплое;
 - после повышения температуры в холодном помещении;
 - при хранении устройства во влажном помещении.Чтобы предотвратить конденсацию влаги, рекомендуется выполнять следующую процедуру:
 - а. Для адаптации устройства к условиям помещения герметично упакуйте его в полиэтиленовый пакет.
 - б. Перед тем, как достать устройство из пакета, подождите 1 – 2 часа.
2. Необходимо использовать кабель USB, входящий. Использование другого кабеля может привести к неисправности.
3. Избегайте попадания пыли на сканер. Частицы пыли устройства. Если сканер не будет использоваться времени, поместите его в чехол.
4. Не подвергайте сканер воздействию вибрации, хрупкие компоненты.
5. Если устройство не будет использоваться промежутка времени, например, ночью или в выходные сети во избежание риска возникновения пожара.

6. Не пытайтесь самостоятельно разбирать сканер. Это может привести к поражению электрическим током и сделает недействительной гарантию.

ТРЕБОВАНИЯ К АППАРАТНЫМ СРЕДСТВАМ КОМПЬЮТЕРА¹

- Intel-совместимые компьютеры с процессором Pentium®IV 2.4 GHz CPU(или выше)
- Оперативная память 1Гб
- Поддержка USB 2.0
- DVD-ROM
- Жёсткий диск 2Гб
- Видеокарта, поддерживающая 16-bit или выше
- Поддержка ОС: Windows 7 / 8 / 10

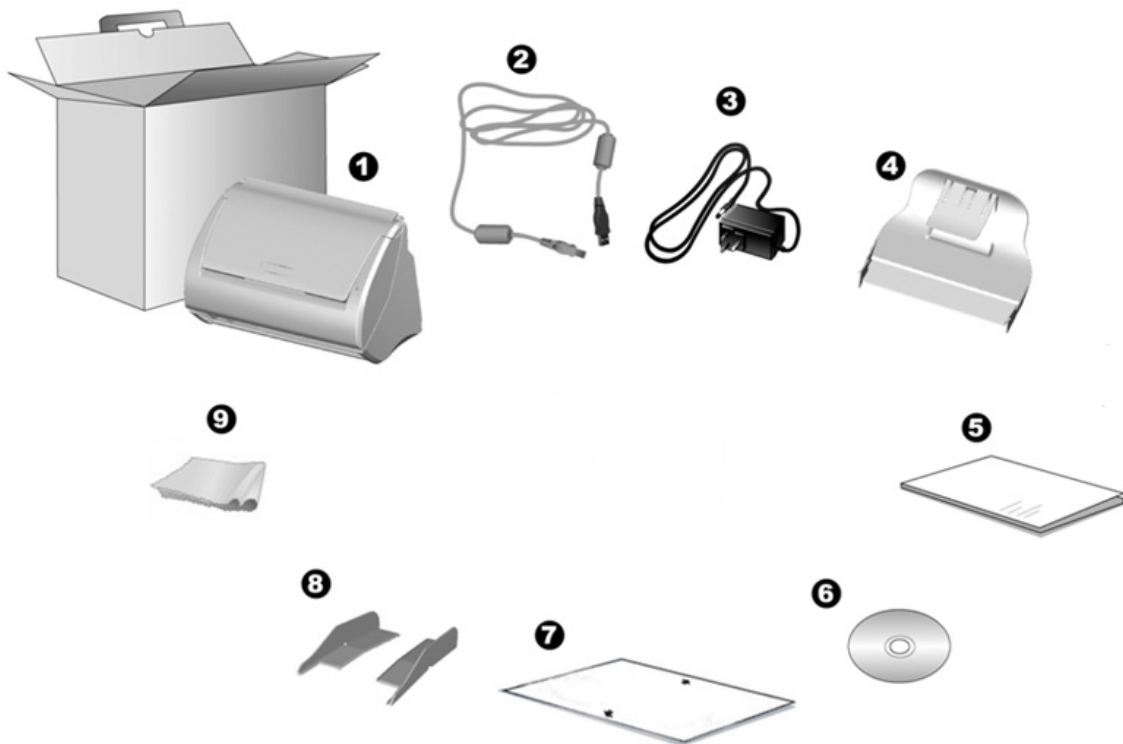


Информация

Для лучшего результата могут понадобиться оперативная память 2Гб и 3Гб жёсткий диск.

¹ Более высокие требования могут понадобиться, если Вы работаете с большим объемом материала. Требования, указанные в этом руководстве, являются общим указанием, так как чем лучше компьютер (материнская плата, процессор, жесткий диск, память, видеокарта), тем лучше результат.

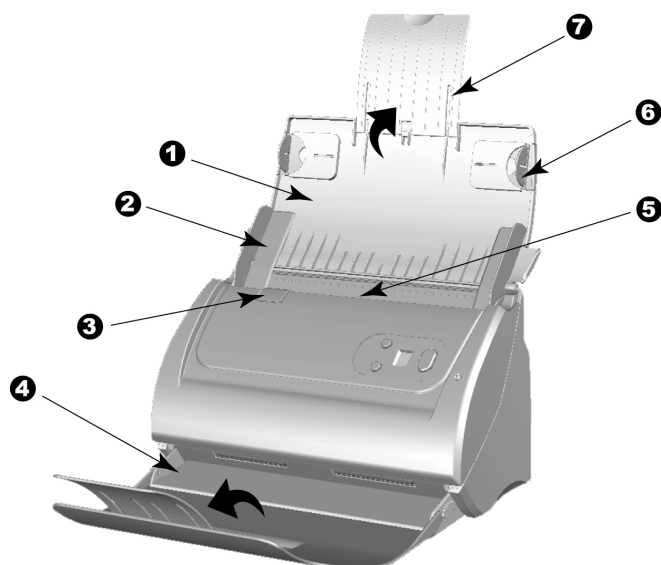
КОМПЛЕКТ ПОСТАВКИ²



1. Сканер
2. USB кабель
3. AC адаптер
4. Укладчик
5. Руководство
6. Установочный диск
7. Калибровочный лист
8. Направляющая для бумаги увеличенной ширины (2 шт)
9. Ткань для очистки

² Сохраните коробку и все упаковочные материалы для перевозки сканера в дальнейшем. Упаковка может использоваться повторно.

ОБЗОР СКАНЕРА



1. Желоб для бумаги — помогает держать бумагу в нужном месте. Откройте крышку желоба во время использования сканера.
2. Направляющая для бумаги — используется для изменения размеров бумаги.

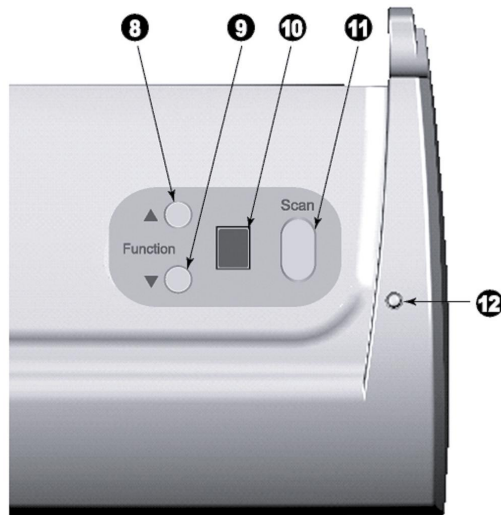


Информация



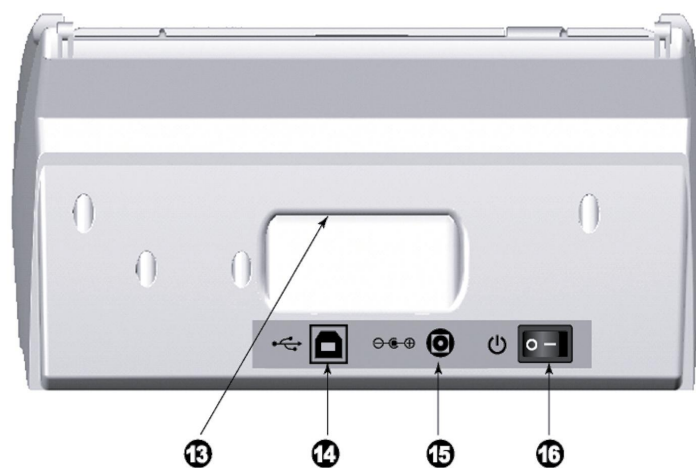
Направляющая для бумаги увеличенной ширины (аксессуар, входящий в комплект поставки) — удерживает бумагу вертикально, помогает избежать искривления.

3. Рычаг открытия крышки — открывает крышку автоподатчика. Потяните за этот рычаг, если Вам нужно вытащить помятый лист бумаги или почистить сканер.
4. Укладчик — удерживает бумагу на месте. Keeps the paper in place. Увеличивается, если документ длиннее обычного.
5. ADF (автоматический податчик документов) — автоматически подаёт стопку бумажных документов для сканирования.
6. Боковой упор — удерживает бумагу на месте во время сканирования через автоподатчик.
7. Желоб для бумаги увеличенной ширины – изменяет длину в зависимости от размера бумаги.



- 8. Кнопка «Вверх» — нажмите для продвижения вперёд.
- 9. Кнопка «Вниз» — нажмите для продвижения назад.
- 10. Отображение номеров – указывает номер предопределённого задания сканирования, выбранного кнопками «вверх» или «вниз».
- 11. Кнопка «Сканировать» — нажмите для выполнения выбранного задания.
- 12. Индикатор мощности — показывает статус работы сканера.

Лампочка	Статус
Зелёный	Сканер включен и готов к работе.
Оранжевый	Сканер переходит в режим ожидания. Чтобы вернуть сканер в рабочее состояние - нажмите любую кнопку на панели сканера.
Выключена	Сканер выключен. Или потому что кнопка питания не включена, или адаптер питания не до конца вставлен в разъём.



- 13. ДЕРЖАТЕЛЬ — эргономичный дизайн позволяет с лёгкостью носить сканер.
- 14. USB порт — соединяет сканер и Ваш компьютер через USB порт с помощью USB кабеля.
- 15. Разъём питания — соединяет сканер со стандартным адаптером питания.
- 16. Выключатель — используется для включения и выключения сканера.

ГЛАВА I.

УСТАНОВКА И ПОДКЛЮЧЕНИЯ СКАНЕРА

Прежде чем устанавливать сканер, пожалуйста, убедитесь, что все компоненты на месте.

ТРЕБОВАНИЯ К УСТАНОВКЕ ПРОГРАММНОГО ОБЕСПЕЧЕНИЯ

Ваш сканер поставляется в комплекте со следующим программным обеспечением: DocAction II. Все эти программные приложения после установки занимают около 800 Мб на Вашем жёстком диске. Перед установкой, мы рекомендуем проверить Ваш жёсткий диск на наличие свободного места (2 Гб рекомендовано).



Информация

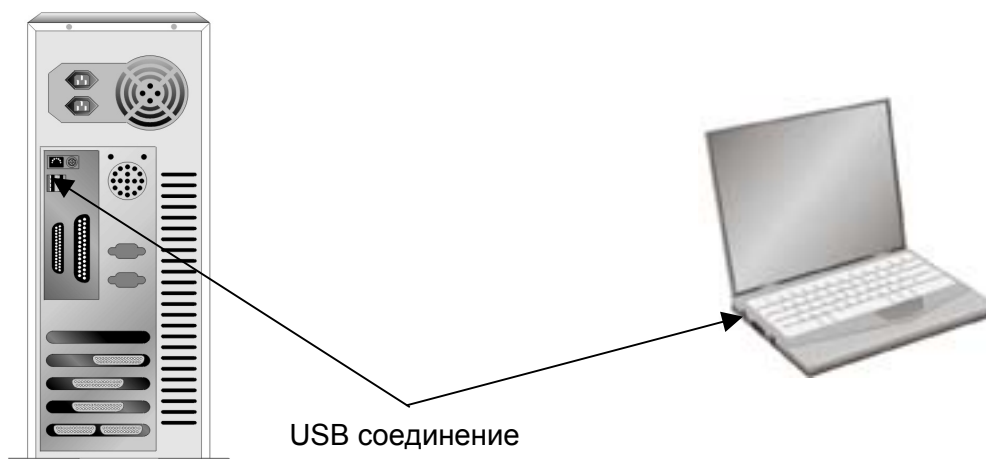
Наличие в комплекте прикладных программ может варьироваться в зависимости от модели приобретенного Вами сканера.

Этот USB сканер совместим с ОС Microsoft Windows 7 / 8 / 10.

ТРЕБОВАНИЯ К АППАРАТНЫМ СРЕДСТВАМ

Сканер подключается к компьютеру через Universal Serial Bus (USB-порт), поддерживающий *hot Plug and Play*. Чтобы убедиться в наличии USB, проверьте наличие выхода USB на задней панели компьютера. Заметьте, что на некоторых компьютерах USB-порт может находиться на мониторе или клавиатуре. Если у Вас возникли проблемы с USB-портом, обратитесь к руководству Вашего компьютера.

Если USB-порт на Вашем компьютере отсутствует, Вам необходимо приобрести USB-интерфейс.



Если USB-порт на Вашем компьютере отсутствует, Вам необходимо приобрести USB-интерфейс.

УСТАНОВКА И ПОДКЛЮЧЕНИЕ СКАНЕРА

Для установки сканера следуйте, пожалуйста, пошаговой инструкции, приведённой ниже.

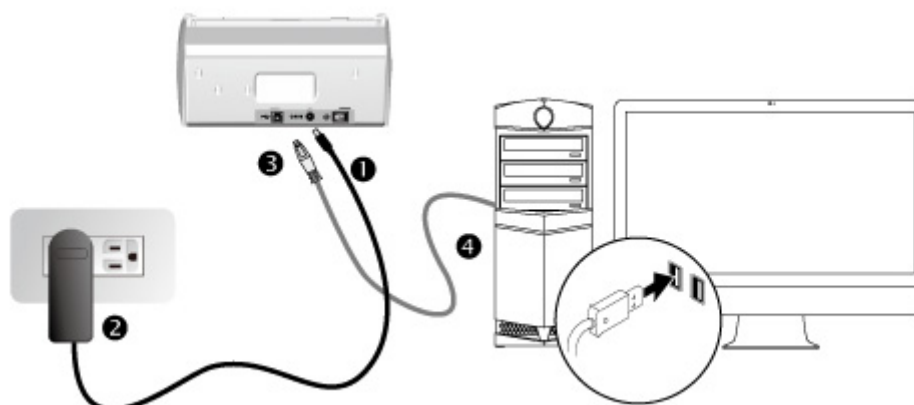


Внимание

Во-первых, выберите подходящее место для сканера!

- Всегда размещайте Ваш сканер на ровной и гладкой поверхности, прежде чем начать работу.
- Неровная или шероховатая поверхность может стать причиной сбоев работы сканера. Избегайте пыльных помещений, частицы пыли также могут повредить сканер.

Шаг 1. Подключение сканера к компьютеру



Внимание

Пожалуйста, убедитесь, что сканер выключен прежде чем вставлять адаптер питания.

1. Подключите кабель питания к разъему питания сканера.
2. Вставьте другой конец кабеля питания в розетку.
3. Вставьте квадратный конец поставляемого кабеля USB в порт USB, расположенный на задней панели сканера.
4. Подсоедините прямоугольный конец USB-кабеля к свободному USB-порту компьютера.

Шаг 2. Подключение программного обеспечения

1. На задней панели сканера включите питание.
2. Если USB компоненты Вашего компьютера функционируют правильно, то сканер будет автоматически найден и появится надпись “Add New Hardware Wizard – Добавить новое оборудование”.



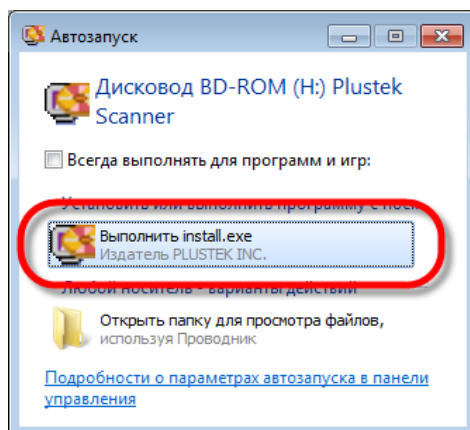
Информация

Если при подключении сканера компьютер выключен, сообщение Мастера установки нового оборудования не будет отображаться вплоть до включения компьютера и запуска ОС Windows.

3. Для Windows 7:

Когда DVD-ROM (установочный диск) для нескольких моделей сканеров

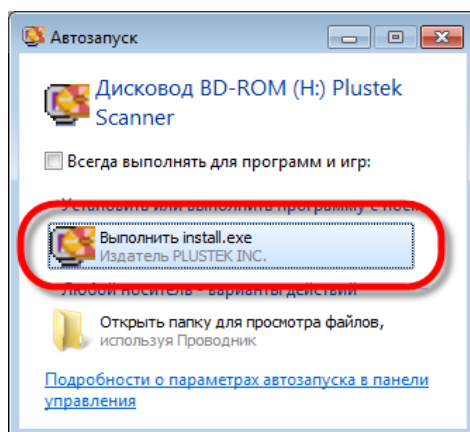
- a. Вставьте DVD-ROM, поставляемый со сканером. В появившемся окне **Автозапуск** нажмите **Выполнить install.exe**.



- b. Если появится **Контроль учетных записей пользователей** нажмите кнопку **Да**. Следуйте инструкции в появившемся сообщении по установке.
- c. В окне **Диспетчер устройств**, правой кнопкой мыши кликните по пункту **Другие устройства** и из появившегося меню выберите **Обновить драйверы**. В появившемся окне выберите **Выполнить поиск драйверов на этом компьютере** и нажмите кнопку **Обзор**.
- d. В окне **Обзор папок** выберите папку или DVD-ROM, содержащую драйвер для сканера и нажмите кнопку **ОК** для возвращения к предыдущему экрану. Если появится окно **Безопасность Windows**, нажмите кнопку **Далее** и выберите **Все равно установить этот драйвер**. После выполнения описанных процедур перейдите к пункту 5.

Если DVD-ROM (установочный диск) для одной модели сканера

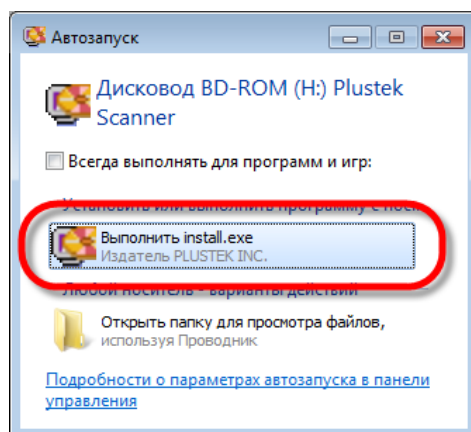
- a. Вставьте DVD-ROM, поставляемый со сканером. В появившемся окне **Автозапуск** нажмите **Выполнить install.exe**.



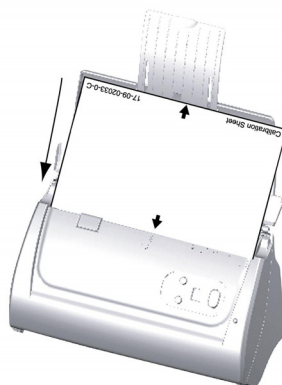
- b. Если появится диалог **Контроля учетных записей пользователей**, нажмите **Да**. После выполнения описанных процедур перейдите к пункту 5.

4. Для Windows 8 & Windows 10:

- а. Вставьте DVD-ROM, поставляемый со сканером. Нажмите на всплывающее уведомление, затем нажмите кнопку **Выполнить install.exe** в всплывающем окне. Если вы пропустите всплывающее уведомление, пожалуйста, извлеките и снова вставьте установочный диск.



- б. Если появится диалог **Контроля учетных записей пользователей**, нажмите **Да**. После выполнения описанных процедур перейдите к пункту 5.
5. Следуйте указаниям на экране для дальнейшей установки. Если появится окно **мастер установки**, нажмите **Далее** и выберите в окне Безопасность Windows **Все равно установить этот драйвер**, затем кликните на **Готово** в окне **мастера установки**.
6. После установки программного обеспечения, Вам будет рекомендовано выполнить процесс калибровки сканера. Если вы не собираетесь выполнять калибровку сканера, перейдите к пункту 9.
7. Вставьте специальный калибровочный лист в автоподатчик сканера (стрелками к кнопкам сканера).



8. Чтобы выполнить калибровку сканера, следуйте указаниям на экране. После выполнения калибровки нажмите **ОК**, а затем нажмите **Готово**.
9. По окончании процесса установки, закройте все открытые приложения и нажмите кнопку **Готово** для перезагрузки компьютера.

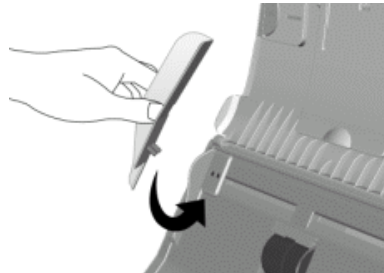


Внимание

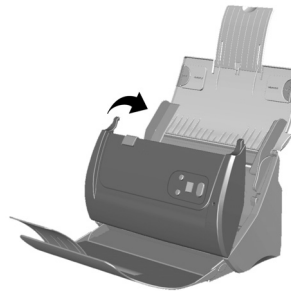
- Сохраните Установочный диск на случай, если Вам понадобится переустановить драйвер или программное обеспечение.
- Сохраните Калибровочный лист на случай, если Вам понадобится повторно откалибровать сканер.

Шаг 3. Установите направляющую для бумаги увеличенной ширины

1. Откройте крышку автоподатчика, потянув за рычаг, и подготовьте к работе левую и правую направляющие для бумаги увеличенной ширины.
2. Выровняйте и установите левую направляющую для бумаги увеличенной ширины на направляющую регулировки ширины бумаги слева. Выровняйте и установите правую направляющую для бумаги увеличенной ширины на направляющую регулировки ширины бумаги справа.




3. Закройте крышку автоподатчика, надавливая на нее, пока она не зафиксируется на месте.



Шаг 4. Настройка сканера

Вставьте карточки в укладчик в соответствующее для них отверстие на сканере.

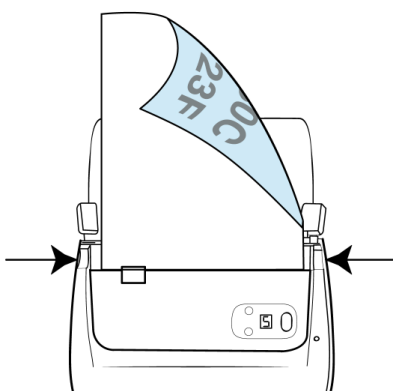
	Информация	Установка укладчика является опциональной, в случае если у вас недостаточно места на столе.
---	-------------------	---





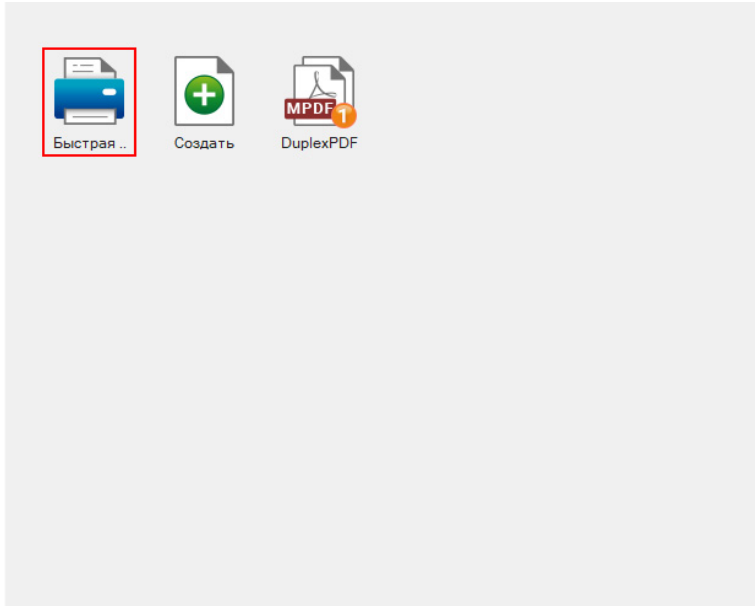
Шаг 5. Проверка сканера

Перед проверкой сканера убедитесь, что сканер надежно подключен. Эта процедура позволит проверить правильность установки и работы сканера с Вашим компьютером и программным обеспечением.

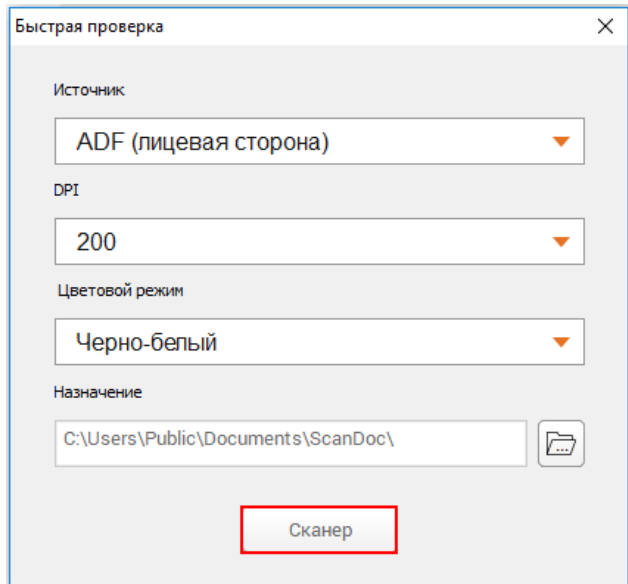
1. Загрузите документ в автоподатчик передней стороной вперед, лицевой стороной вниз по направлению к центру лотка для бумаги автоподатчика до упора.



2. Дважды щелкните значок **DocAction II**  на рабочем столе.
3. Дважды щелкните кнопку **Быстрая проверка**  в окне **DocAction II**.



4. В окне **«Быстрая проверка»** настройте параметры сканирования. Нажмите кнопку **Сканер**.



5. Документ должен быть вставлен в автоподатчик и отсканирован. Сканер немедленно начнет сканирование и выполнение соответствующих действий в соответствии с настройками, заданными в окне **Быстрая проверка**.

ГЛАВА II. СКАНИРОВАНИЕ

Ваш сканер работает с большим набором программного обеспечения. Так как все документы и изображения (тексты или рисунки), с которыми работает сканер, рассматриваются аппаратом как рисунки, большая часть работ будет проходить в программе редактирования изображений, где Вы сможете просматривать, изменять и сохранять изображения.

Сканирование текстовых документов и дальнейшая работа с ними на компьютере осуществляется программой оптического распознавания текста (OCR) . OCR преобразует сканируемый документ в текстовый файл, который можно сохранить в компьютере. OCR также включена в комплект Setup/Application DVD-ROM.

Программа DocAction II объединяет операционную систему Вашего сканера с компьютером и другими устройствами, предоставляя различные функции сканирования. С программой DocAction II Вам не придётся каждый раз менять настройки во время сканирования. Просто нажмите одну из кнопок на передней панели сканера или выберите пункт на экранном меню DocAction II. Сканер начнёт обрабатывать Ваши документы и сохранять их в указанном месте. Местом назначения могут быть файлы на ваших дисках, FTP и т. Д.

Если у Вас возникнут вопросы или понадобится помощь во время сканирования с помощью этой программы, обратитесь в онлайн поддержку.

В этой главе будут описаны 3 важнейших ступени процесса сканирования. Внимательно прочтите их и следуйте им для достижения оптимально результат сканирования.

Шаг 1. Подготовка документов

Шаг 2. Размещение документов, Размещение визитных карточек, Размещение пластиковых карточек

Шаг 3. Сканирование документов

ПОДГОТОВКА ДОКУМЕНТОВ

Проверка документов перед началом процесса сканирования может предотвратить ошибки при подаче документов и избежать повреждения сканера.

- Проверка состояния документов
- Разъединение документов

Проверка состояния документов

Убедитесь, что размер документа и плотность бумаги являются приемлемыми для данного сканера. Для более подробной информации обратитесь к приложению А данной инструкции.

Отсканировать стопку документов, тем самым повысить производительность труда, Вам поможет автоподатчик документов. Автоподатчик этой модели принимает различные виды документов:

- Обычные документы, чьи размеры и вес стопы соответствуют требованиям, описанным в приложении А данной инструкции.
- Рифлёную бумагу
- Лощёную бумагу (брошюры)



Внимание

- Чтобы предотвратить ошибки при подаче документов и избежать повреждения сканера, строго следуйте следующим инструкциям:
- Прежде чем вставить документ в автоподатчик, удалите с него все мелкие объекты: скрепки, кнопки и так далее.
- Убедитесь, что поверхность бумаги абсолютно плоская, отсутствуют помятые уголки и складки.
- По возможности избегайте сканирования документов с карандашным грифелем и газетных вырезок, так как они загрязняют внутренности автоподатчика. Если Вам часто приходится сканировать такого рода документы, обратитесь к главе III Уход и обслуживание сканера.
- Бумага для каждой партии документов, сканируемых при помощи автоподатчика может быть разной по плотности. Однако, убедитесь, что документы одинаковы по длине.

Однако, не используйте автоподатчик для сканирования следующих документов:

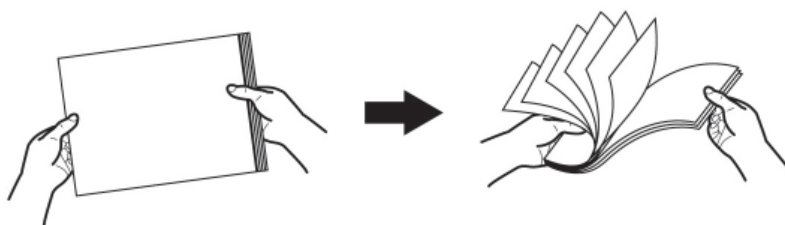
- Бумага не легче 50 г/м², или не тяжелее 105 г/м²
- Бумага с прикрепленными скрепками и кнопками
- Бумага различной толщины, например, конверты
- Помятая или надорванная бумага, бумага со складками
- Бумага со статическим электричеством
- Бумага нетрадиционной формы
- Копировальная бумага, самоприклеивающаяся бумага, бумага, не содержащая пигмента
- Кроме бумаги – ткань, металлическая фольга

	<ul style="list-style-type: none">● Не используйте автоподатчик для сканирования фотографической бумаги или оригиналов ценных документов; в случае ошибки при подаче документа может произойти смятие документа.● Не кладите на стекло сканера и не загружайте в автоподатчик документы с влажными чернилами или с корректирующей жидкостью. Дождись полного их высыхания.
Внимание	

Разъединение документов

Прежде чем загрузить документы в автоподатчик, выполните следующее:

1. Разложите документы веером, чтобы убедиться, что 2 страницы не склеены вместе. Обязательно удалите статическое электричество с бумаги.



2. Держите документы обеими руками вниз головой, и затем аккуратно прижмите их к плоской поверхности, для того, чтобы сровнять все углы.



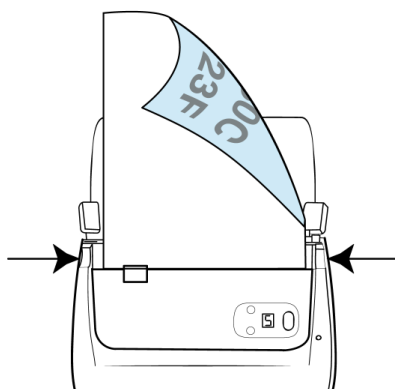
Это поможет правильно загрузить документы в автоподатчик и избежать дальнейших ошибок.

РАЗМЕЩЕНИЕ ДОКУМЕНТОВ

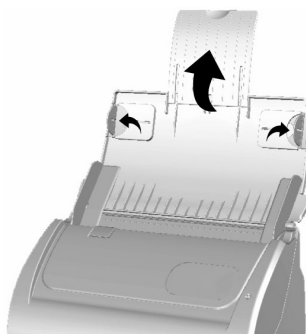
1. Загрузите документ в автоподатчик передней стороной вперед, лицевой стороной вниз по направлению к центру лотка для бумаги автоподатчика до упора.

Для одностороннего сканирования, загрузите документ лицевой стороной вниз, так чтобы сторона, которую нужно отсканировать была направлена к желобу для бумаги.

Для двухстороннего сканирования, загрузите необходимое количество документов лицевой стороной вниз, так чтобы сторона, которую нужно отсканировать была направлена к желобу для бумаги.



2. Если необходимо отсканировать более длинные документы, разложите лоток для бумаги и боковую направляющую для обеспечения поддержки документов.



3. Настройте регулятор толщины бумаги в соответствии с размерами, используемой Вами бумаги. Регулятор должен осторожно касаться обеих сторон документа.



Внимание

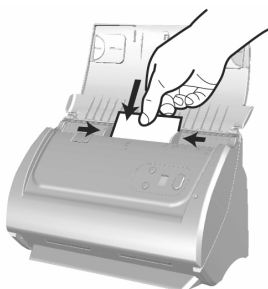
- Не загружайте более 50 листов в автоподатчик.
- Убедитесь, что между пачкой документов и регулятором толщины бумаги нет пробела, в противном случае отсканированные изображения могут быть искажены.
- Хотя для уверенности в точном сканировании, документы прочно должны находиться на месте, они не должны смещаться.
- Не загружайте дополнительную бумагу в автоподатчик во время сканирования предыдущей партии.

РАЗМЕЩЕНИЕ ВИЗИТНЫХ КАРТОЧЕК

1. Вставьте визитную карточку передней стороной вперед, лицевой стороной вниз по направлению к центру автоподатчика до упора.

Для одностороннего сканирования, поместите карточку лицевой стороной вниз.

Для двухстороннего сканирования, карточку в нужном порядке.



2. Настройте регулятор толщины бумаги в соответствии с размерами визитной карточки. Регулятор должен осторожно касаться обеих сторон карточки.



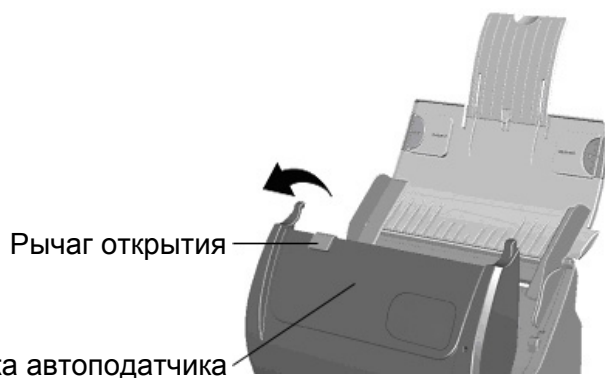
Внимание

Не вставляйте больше чем 20 карточек за один раз.

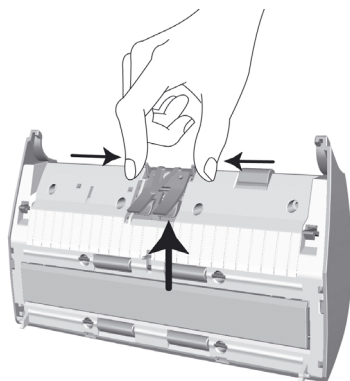
РАЗМЕЩЕНИЕ ПЛАСТИКОВЫХ КАРТОЧЕК

Пластиковыми карточками могут быть рельефные кредитные карточки, водительские права, документы, удостоверяющие личность, страховые полюсы, медицинские карточки и так далее. Убедитесь, что карта вставлена в отверстие рельефной стороной вверх. Если отсканированные изображения не достаточно хороши, извлеките планшетный модуль перед загрузкой пластиковых карточек.

1. Откройте крышку автоподатчика, потянув за переднюю плоскость крышки.



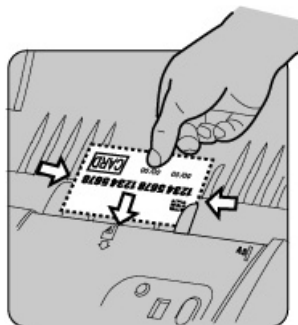
2. Удалите сменный модуль, сжав его с обеих сторон и вытянув.



3. Закройте крышку автоподатчика, надавливая на нее, пока она не зафиксируется на месте.
4. Вставьте карточку горизонтально, головой вперед и лицевой стороной вверх по направлению к центру автоподатчика.

Для одностороннего сканирования, поместите карточку лицевой стороной вверх.

Для двухстороннего сканирования вставляйте карточку в желаемом порядке.



5. Настройте регулятор толщины бумаги в соответствии с размерами пластиковой карточки. Регулятор должен осторожно касаться обеих сторон карточки.



Внимание

- Убедитесь, что пластиковая карточка, которую Вы хотите сканировать, вставлена в автоподатчик горизонтально.
- Максимальная толщина карточки 1.2 мм.

СКАНИРОВАНИЕ ДОКУМЕНТОВ


Доступны 4 способа работы со сканером:

1. Сканированием с помощью кнопки **Сканер** в окне **Быстрая проверка** программы DocAction II.
2. Сканирование при помощи кнопок, расположенных на передней панели сканера.
3. Сканируя из профиля кнопок сканирования в окне DocAction II.
4. Посредством получения изображений через интерфейс TWAIN³ в рамках всех TWAIN-совместимых приложений.



Внимание

Прежде чем начать сканирование, проверьте следующее:

- И сканер, и компьютер должны быть включены.
- Значок  появится в панели задач Windows.
- Бумага правильно вставлена в автоподатчик.

³ Доступность интерфейса TWAIN зависит от приобретаемой вами модели сканера.


Запустите программу DocAction II

Выполните одно из следующих действий, чтобы открыть окно DocAction II:

- В пусковом меню Windows перейдите к Все Программы, и затем кликните **DocAction II**.



- Дважды щелкните значок **DocAction II**  на рабочем столе.

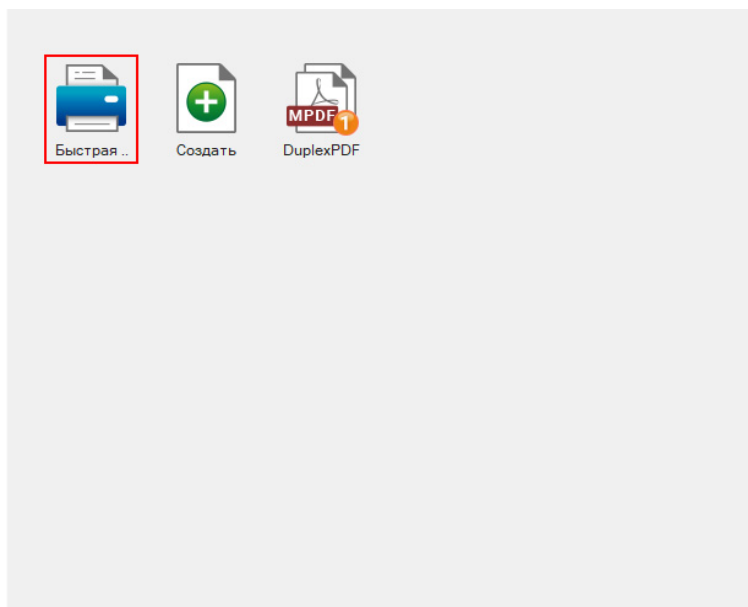
- Правой кнопкой мыши кликните значок  в панели задач Windows, и затем выберите **конфигурация кнопок** в открывшемся меню.


- Дважды щёлкните значок **DocAction II**  в панели задач Windows.

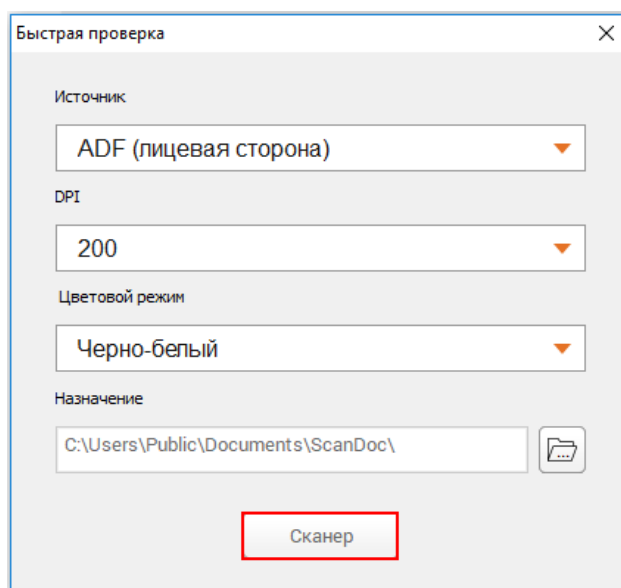
Сканирование с помощью кнопки Сканер в окне Быстрая проверка программы DocAction II

Кнопка «Сканер» в окне «Быстрая проверка» позволяет быстро выполнять сканирование с основными настройками сканирования. Смотрите ниже:

1. Поместите документ или изображения на стекло сканера. (для более подробной информации о правильном размещении бумаги в автоподатчик, обратитесь к главе **Глава II. Сканирование** данного руководства.
2. Запустите программу DocAction II.



3. Дважды щелкните кнопку **Быстрая проверка**  в окне **DocAction II**. В окне «**Быстрая проверка**» настройте параметры сканирования. Нажмите кнопку **Сканер**.



4. Сканер немедленно начнет сканирование и выполнение соответствующих действий в соответствии с настройками, заданными в окне **Быстрая проверка**.

Сканирование при помощи передней панели сканера

Для осуществления процесса сканирования легко и удобно использовать кнопки на панели сканера. Номер задачи сканирования, отображаемой на передней панели сканера, настраивается с помощью DocAction II. Перед выполнением первого сканирования при помощи кнопок сканера, рекомендуется выполнить конфигурирование настроек кнопок в соответствии со своими требованиями и предпочтениями.

Сканирование при использовании кнопок быстрого доступа

1. Поместите документ или изображения на стекло сканера. (для более подробной информации о правильном размещении бумаги в автоподатчик, обратитесь к главе **Глава II. Сканирование** данного руководства.
2. Проверьте текущие настройки кнопок сканера. При необходимости, Вы также можете изменить настройки в соответствии с Вашими потребностями.



3. Нажмите кнопку UP (наверх) или DOWN (вниз) для выбора нужного задания.



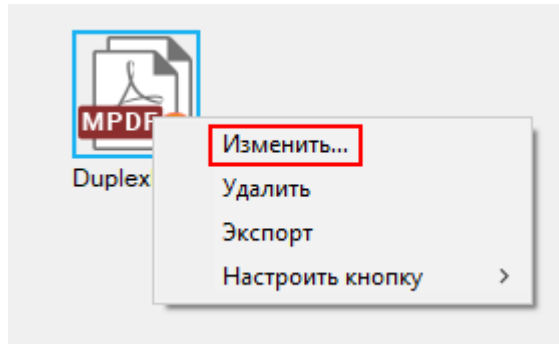
4. Нажмите кнопку **Сканер**.

Сканер немедленно начнет сканирование и выполнение соответствующих действий в соответствии с настройками, заданными в окне DocAction II.

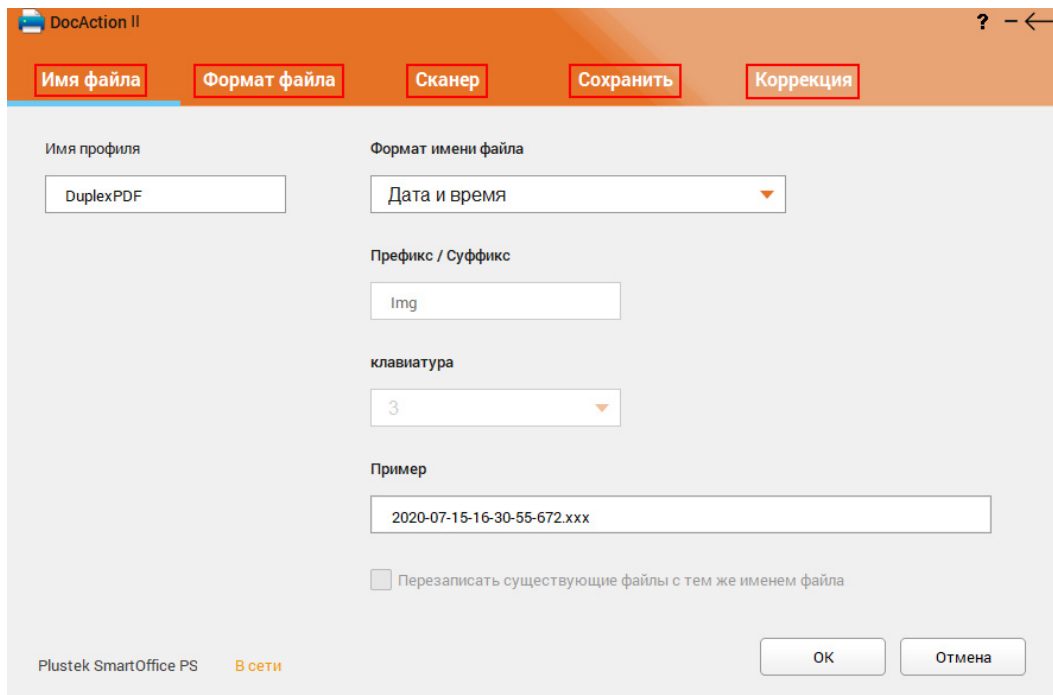
Просмотр профиля сканирования и настройка параметров профиля


В левой части окна «DocAction II» отображается ряд значков. Каждый значок представляет задачу сканирования, а номер на значке соответствует номеру функции, отображаемому на передней панели сканера. Вы можете изменить конфигураций в соответствии со своими предпочтениями. Смотрите ниже:

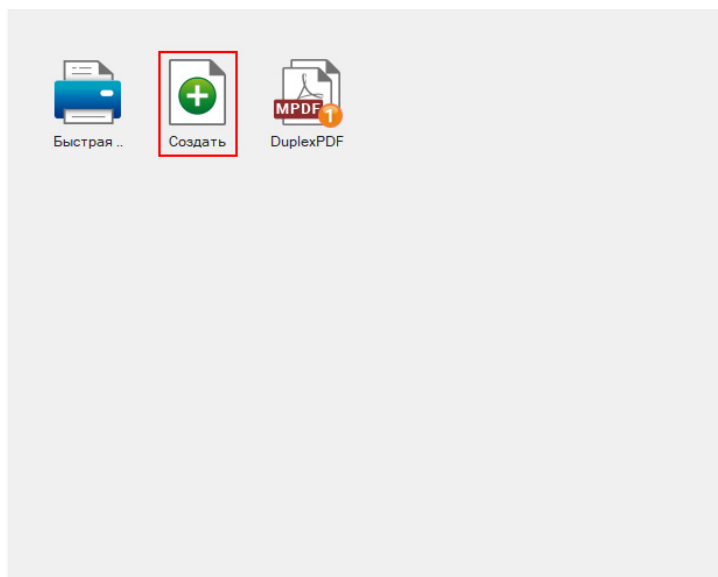
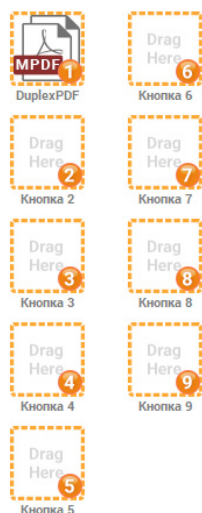
1. Запустите программу DocAction II.
2. В правой части окна DocAction II щелкните правой кнопкой мыши нужный профиль сканирования и выберите **«Изменить»** во всплывающем меню.



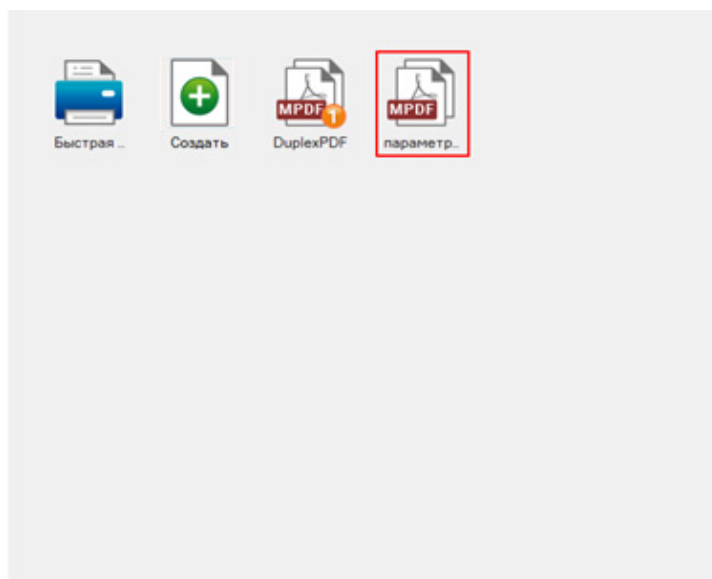
Перейдите на страницу **Имя файла**, **Формат файла**, **Сканер**, **Сохранить** и **Коррекция**, чтобы просмотреть и настроить параметры профиля сканирования. Нажмите кнопку **ОК**, чтобы сохранить настройки.



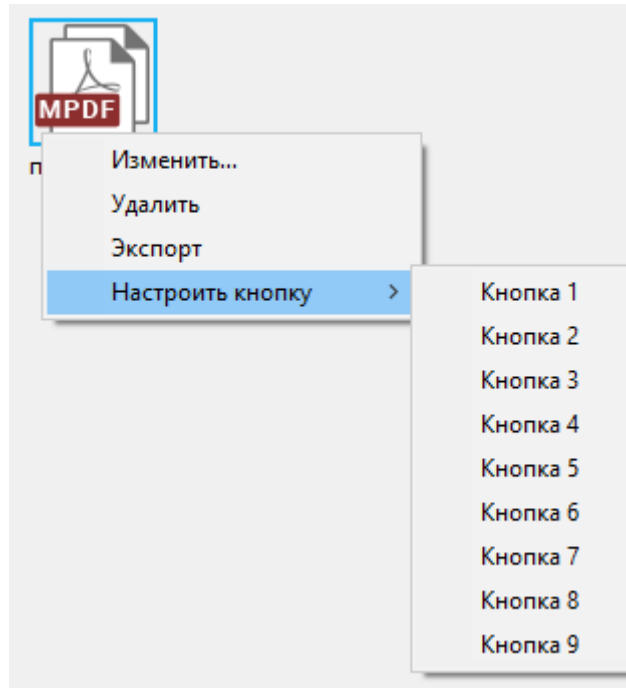
3. Вы можете добавить желаемую кнопку профиля сканирования, дважды щелкнув **Создать** кнопку .



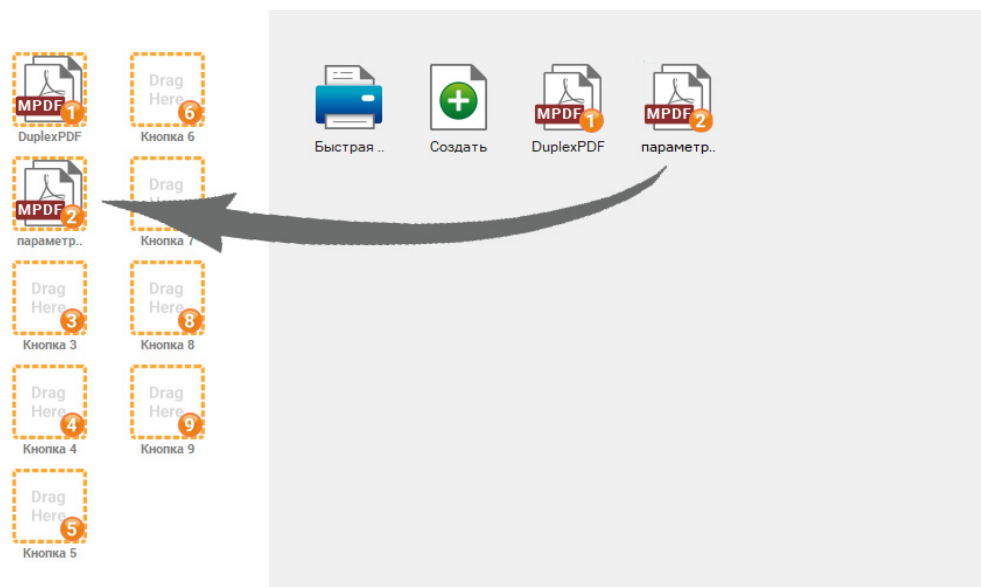
Перейдите на страницу **Имя файла, Формат файла, Сканер, Сохранить** и **Коррекция**, чтобы просмотреть и настроить параметры профиля сканирования. Нажмите кнопку **ОК**, чтобы сохранить настройки. Созданная вами кнопка профиля сканирования отобразится в окне.




4. Вы можете назначить кнопку профиля сканирования в окне как функциональную кнопку, отображаемую в левой части окна. Номер кнопки внизу соответствует номеру функции, отображаемому на передней панели сканера. Есть разные способы назначить кнопку профиля сканирования:
 - Щелкните правой кнопкой мыши кнопку профиля сканирования и выберите **Настроить кнопку** во всплывающем меню, которое открывается. Выберите нужный номер из всплывающего списка, чтобы назначить профиль сканирования для кнопки, отображаемой в левой части окна.



- Перетащите кнопку профиля сканирования в левую часть окна, чтобы назначить профиль сканирования для кнопки, отображаемой в левой части окна.



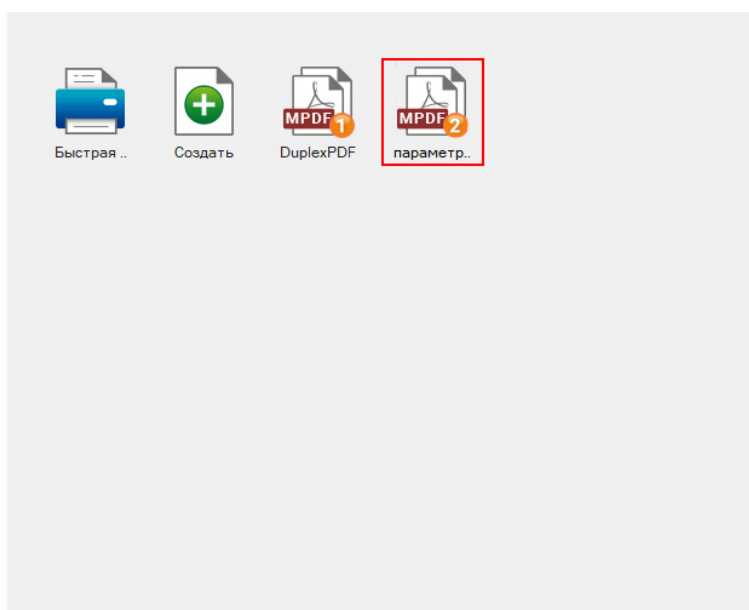
Например, перетащите кнопку нового профиля PDF, чтобы заменить исходную кнопку Multi-TIFF 2. После замены кнопки кнопка 2 назначается кнопкой PDF.

Для получения более подробной информации о настройках нажмите кнопку  в окне DocAction II.

Сканирование с помощью экранной кнопки профиля сканирования DocAction II

Вы можете выполнить задачу сканирования, дважды щелкнув кнопку профиля сканирования на экране. Смотрите ниже:

1. Поместите документ или изображения на стекло сканера. (для более подробной информации о правильном размещении бумаги в автоподатчик, обратитесь к главе **Глава II. Сканирование** данного руководства.
2. Запустите программу DocAction II
3. Дважды нажмите кнопку нужного профиля сканирования.



4. Сканер начинает сканирование немедленно и выполняет определенное действие в соответствии с настройками, которые вы установили для кнопки профиля сканирования.

Сканирование при помощи интерфейса TWAIN⁴

Программа TWAIN – одно из важнейших программных приложений, поставляемых вместе с Вашим сканером. Эта программа выступает в роли интерфейса между аппаратной частью сканера и программой обработки и редактирования изображений.

Ниже описано, как Вы можете использовать вашу TWAIN-совместимую программу для сканирования через TWAIN интерфейс. Данная программа поможет Вам сделать ряд настроек для последующей работы.

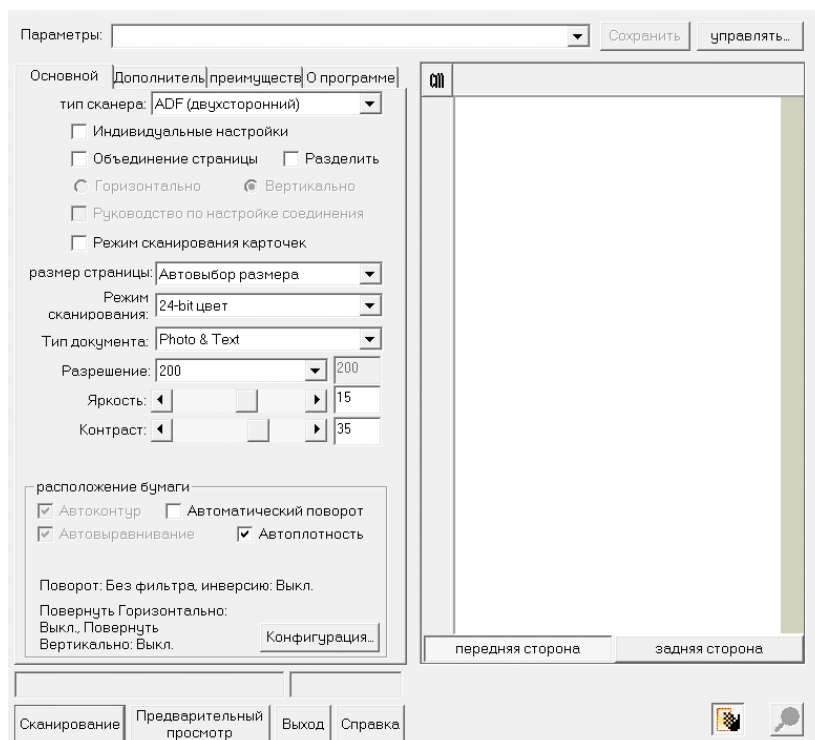
⁴ Доступность интерфейса TWAIN зависит от приобретаемой вами модели сканера.

Выбор источника сканирования:

Если имеются несколько сканеров или на компьютере пользователя установлены другие устройства обработки изображений, перед использованием программы TWAIN необходимо установить сканер в качестве стандартного источника сканирования. Дополнительную информацию о настройках смотрите в руководстве по программе, совместимой с TWAIN.

Сканирование в рамках вашей TWAIN-совместимой программы:

1. Запустите программу, совместимую с TWAIN.
2. Откройте окно TWAIN в вашей TWAIN-совместимой программе. Подробную информацию смотрите в руководстве по программе, совместимой с TWAIN.
3. В открывшемся окне TWAIN выберите как тип сканирования ADF (Сканирование с автоподатчика) режим (передняя сторона) если вы хотите отсканировать одну сторону документа, или ADF (двухсторонний) для двухстороннего сканирования.



4. Отрегулируйте настройки сканирования. Для сканирования **ADF (двухсторонний)** вы можете осуществить настройки индивидуально для передней и задней части документа. Нажмите кнопку **передняя сторона** для настройки сканирования передней части документа и затем нажмите кнопку **задняя сторона** для настройки сканирования задней части.

Вы можете применить функцию **Объединение страницы** только при выборе **ADF (двухсторонний)** как **тип сканера** и **Автовыбор размера** как **размер страницы** для вывода сканированных изображения обеих страниц документа. После применения функции **Объединение страницы**, Вы можете выбрать вид **Горизонтально** для объединения (обоих изображений в одно целое), изображение задней стороны будет расположено справа от передней), или Вы можете выбрать вид **Вертикально** для объединения двух изображений в одно вертикальное, (изображение задней стороны документа будет находиться под изображением передней стороны).

5. Вставьте один лист и нажмите кнопку **Предварительный просмотр**. Отсканированное изображение должно отобразиться в окне просмотра. Для задания границ и обрезания частей изображения, которые не нужно сканировать, используйте мышь для перетаскивания углов и сторон границ области сканирования. Если при предварительном просмотре изображение не удовлетворяет требованиям пользователя, еще раз измените настройки сканирования.
6. Загрузите все страницы и нажмите кнопку **Сканирование**.
7. После завершения сканирования нажмите кнопку **Выход**, чтобы закрыть окно TWAIN. Отсканированные изображения отображаются в вашей программе, совместимой с TWAIN, с помощью которого можно редактировать изображения.

Для получения более подробной информации о настройках нажмите кнопку **Справка** в окне TWAIN.

ГЛАВА III. УХОД И ОБСЛУЖИВАНИЕ

Вы сканер удивительно прост в обслуживании. Однако, постоянный уход и правильно обращение с ним, являются залогом его долгой службы.

ЧИСТКА СКАНЕРА

Бумажная пыль, чернила, тонер загрязняют стекло сканера и автоподатчик, что, в свою очередь ведёт неправильной работе сканера и ошибкам в процессе сканирования. Частота чистки Вашего сканера зависит от типа бумаги, которую Вы используете, а также от количества отсканированных документов.

Для чистки сканера, стекла и автоподатчика выполняйте следующие процедуры.



Предупреждение

- Прежде чем начать чистку, выключите сканер отсоедините шнур питания и USB кабель. Дайте сканеру немного остыть.
- После окончания чистки вымойте руки с мылом.

Чистящие материалы

Для чистки сканера Вам понадобятся следующие материалы:

- мягкая, сухая, неволокнистая ткань
- **нежёсткий очиститель** – спиртосодержащая жидкость (95%). Не используйте воду!

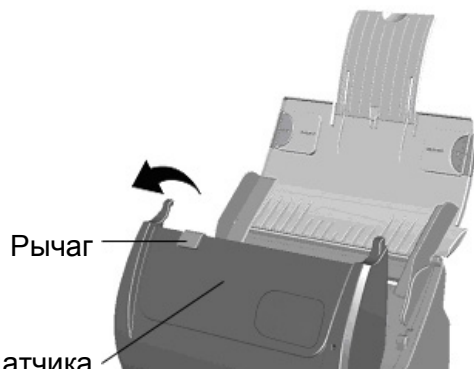


Внимание

- Для очистки стекла Вы можете использовать жидкость для мытья стёкол.
- Однако, не используйте такие жидкости для чистки автоподатчика.
- Использование других чистящих материалов могут повредить сканер.

Чистка автоподатчика

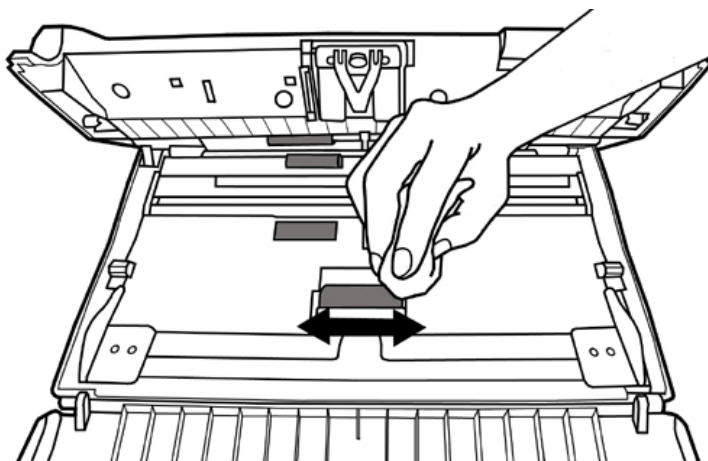
1. Откройте крышку автоподатчика, потянув за рычаг .



2. Аккуратно протрите следующие части сканера тканью, пропитанной чистящей жидкостью. Будьте осторожны, не поцарапайте поверхность деталей.

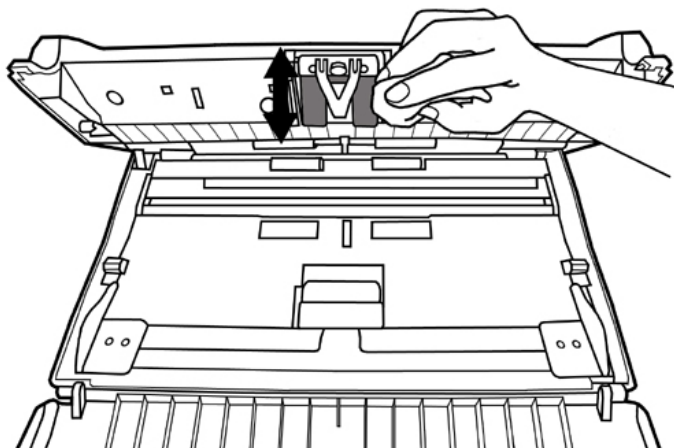
Чистка подающего барабана:

Протрите подающий барабан из стороны в сторону и затем поверните его. Повторяйте процедуру до тех пор, пока поверхность не станет чистой.

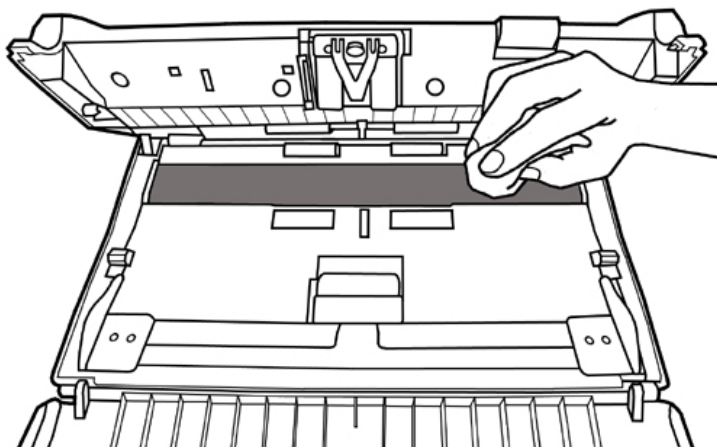


Чистка планшетного модуля:

Протрите модуль сверху донизу (так как показано на рисунке).



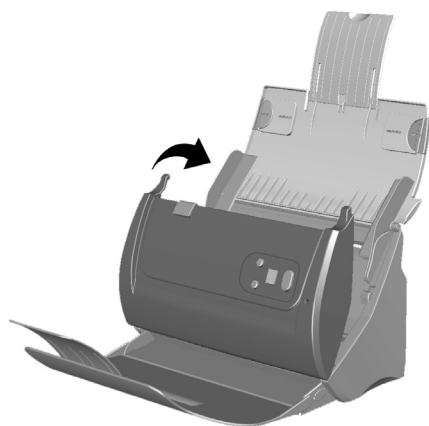
Чистка стекла автоподатчика:



Внимание

Не наносите чистящее вещество прямо на стекло сканера. Излишние остатки жидкости могут повредить сканер.

3. Дождитесь полного высыхания поверхности.
4. Закройте крышку автоподатчика.



КАЛИБРОВКА СКАНЕРА



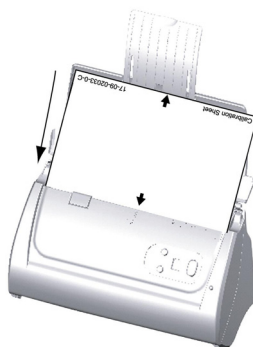
Внимание

Пожалуйста, уберите направляющую для бумаги увеличенной ширины перед калибровкой.

Сканер следует откалибровать в случае, если области изображения, которые должны быть белыми, имеют определенный оттенок, либо если цвета оригинала и изображения для предварительного просмотра сильно различаются. Процедура калибровки позволит настроить сканер и компенсировать изменения, которые с течением времени происходят в оптических компонентах сканера, что связано с их природой.

Далее описан процесс калибровки сканера:

1. Калибровочный лист, обозначенный стрелками на каждом углу с обеих сторон, используется специально для калибровки автоподатчика.
2. Вставьте специальный калибровочный лист в автоподатчик сканера стрелками по направлению к кнопкам на панели сканера.



Внимание

Вставьте специальный калибровочный шаблон, входящий в комплект поставки сканера, чтобы начать калибровку. В качестве альтернативы вы можете использовать любой белый лист бумаги размера Letter/A4, однако при этом калибровка окажется не столь эффективной, как при использовании специального шаблона.

3. Нажмите **Пуск > Все Программы > Модель Вашего сканера > Мастер калибровки**. (Для пользователей Windows 8.1: Наведите курсор мыши на верхний или нижний правый угол экрана, чтобы открыть **Чудо-кнопки**. Кликните на чудо-кнопка **Пуск**, затем щелкните стрелку вниз , расположенную рядом с левым нижним углом экрана. Появится интерфейс **приложения**. Наведите курсор на правый край экрана для прокрутки вправо, пока не найдете **Модель Вашего сканера**, а затем нажмите на **Мастер калибровки**.)
4. Нажмите **Далее** из выпадающего меню **Мастер калибровки** и затем нажмите **Калибровка...**
5. Нажмите клавишу **Пуск** для начала процесса калибровки.
6. Сканер протянет через себя калибровочный лист, что является собой завершением процесса калибровки. После окончания калибровки нажмите клавиш **ОК** и затем **Отмена**.

ЭНЕРГОСБЕРЕЖЕНИЕ

По окончании процесса сканирования, с целью экономии электроэнергии, источник света выключится автоматически и сканер немедленно войдёт в режим низкого потребления энергии.



Информация


- Вы можете отключить режим ожидания или определить время простоя сканера для автоматического перехода в режим ожидания. Вы можете нажать любую кнопку сканера, чтобы вернуть сканер из режима энергосбережения.
- В пусковом меню Windows перейдите к Все Программы > Название Вашего сканера, и затем кликните **Утилита сканера**. (Для пользователей Windows 8.1: Наведите курсор мыши на верхний или нижний правый угол экрана, чтобы открыть **Чудо-кнопки**. Кликните на чудо-кнопка **Пуск**, затем щелкните стрелку вниз, расположенную рядом с левым нижним углом экрана. Появится интерфейс **приложения**. Наведите курсор на правый край экрана для прокрутки вправо, пока не найдете **Название Вашего сканера**, а затем нажмите на **Утилита сканера**.) Чтобы узнать больше о программе Утилита сканера обратитесь в онлайн помощь режим ожидания.



ГЛАВА IV. ПОИСК НЕИСПРАВНОСТЕЙ

Если у Вас возникли проблемы при работе сканера, пожалуйста, ещё раз прочтите инструкции по установке сканера.

Прежде чем обратиться к нашим техническим специалистам, ознакомьтесь, пожалуйста, с информацией, приведённой в данной главе. В пусковом меню Windows перейдите к Все Программы > Название Вашего сканера, и затем кликните FAQ. (Для пользователей Windows 8.1: Наведите курсор мыши на верхний или нижний правый угол экрана, чтобы открыть **Чудо-кнопки**. Кликните на чудо-кнопка **Пуск**, затем щелкните стрелку вниз, расположенную рядом с левым нижним углом экрана. Появится интерфейс **приложения**. Наведите курсор на правый край экрана для прокрутки вправо, пока не найдете **Название Вашего сканера**, а затем нажмите на **FAQ**.)

ПОДКЛЮЧЕНИЕ СКАНЕРА

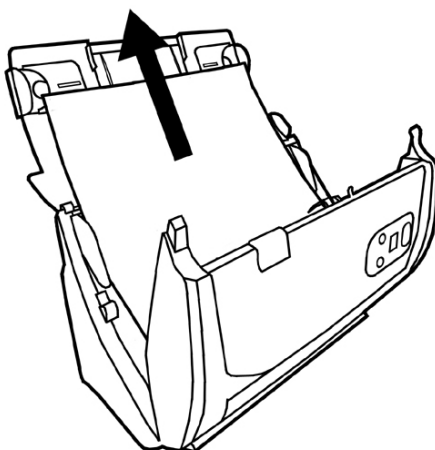
Первый шаг в поиске неисправностей – это проверить все физические соединения Вашего сканера. Значок , расположенный в панели задач Windows указывает на то, что все программные приложения запущены, и сканер и компьютер соединены между собой.

Изображение	Статус
	Программа успешно запущена, сканер подключён к компьютеру и готов к сканированию.
	Сканер не подключён к компьютеру. Или кнопка питания сканера не включена. Или сканер переходит в режим ожидания.
Нет изображения	Вы выбрали прерывание программы, не важно подключён Ваш сканер к компьютеру или нет.

ВЫРАВНИВАНИЕ ПОМЯТОЙ БУМАГИ

Если бумага помялась в автоподатчике, пожалуйста, выполняйте следующее:

1. Вытащите все документы из автоподатчика.
2. Откройте крышку автоподатчика.
3. Аккуратно, но резко вытяните документы из автоподатчика. Старайтесь, по возможности, избегать смятия документов.



Внимание

Не пытайтесь вытащить помятые или наполовину отсканированные документы из автоподатчика, не открыв сначала его крышку. Совершение этих действий непременно влечёт за собой повреждение сканера.

4. Закройте крышку автоподатчика.

ПРИЛОЖЕНИЕ А: СПЕЦИФИКАЦИИ ⁵

Plustek PS186/288	
Датчик изображения	CIS x 2
Источник света	LED
Оптическое разрешение	600 dpi
Аппаратное разрешение	600 x 600 dpi
Режимы сканирования	Цветной: вход 48-бит; выход 24-бит Оттенки серого: вход 16-бит; Выход 8-бит Чёрно-белое: 1-бит
Вместимость автоподатчика (ADF)	1. 50 листов (A4, 70 г/м ²), Максимум толщина до 5 мм. 2. 20 листов (визитной карточки) 3. Пластиковая карточка, Максимум толщина до 1.2 мм. Примечание: вместимость автоподатчика меняется в зависимости от плотности бумаги.
Скорость работы (ADF)	25 стр. мин./ 50 из.мин. (Оттенки серого, 200 dpi, A4) 25 стр. мин/ 50 из.мин. (Ч/Б, 200 dpi, A4) 8 стр. мин./ 8 из.мин. (Цветной, 200 dpi, A4) Примечание: результаты сканирования могут меняться в зависимости от программных приложений и мощности компьютера.
Площадь сканирования (Ширина x Длина)	Макс: 216 x 2500 mm (8.5" x 98.42") Мин: 13.2 x 13.2 mm (0.52" x 0.52")
Допустимый размер бумаги (Ширина x Длина)	Макс: 220 x 2500 mm (8.66" x 98.42") Мин: 50.8 x 50.8 mm (2" x 2")
Допустимый вес (толщина) бумаги	50 на 105 г/м ²
Дневная нагрузка (листы)	1,500
Срок службы ролика (число сканирований)	100,000
Ресурс прижимной площадки (число сканирований)	20,000
Кнопки управления	3 кнопки: Up, Down, Scan. 9 функциональных клавиш. Все настраиваемые.
Энергопотребление	24 Vdc/ 0.75 A
Интерфейс	USB 2.0
Вес	1.66 Kgs (3.66 Lbs)

⁵ Спецификация может быть изменена без предварительного уведомления.

Размеры (Ширина x Глубина x Высота)	263 x 127.5 x 148 mm (10.36" x 5.02" x 5.83")
Plustek PS188	
Датчик изображения	CIS x 2
Источник света	LED
Оптическое разрешение	600 dpi
Аппаратное разрешение	600 x 600 dpi
Режимы сканирования	Цветной: вход 48-бит; выход 24-бит Оттенки серого: вход 16-бит; Выход 8-бит Чёрно-белое: 1-бит
Вместимость автоподатчика (ADF)	1. 50 листов (A4, 70 г/м ²), Максимум толщина до 5 мм. 2. 20 листов (визитной карточки) 3. Пластиковая карточка, Максимум толщина до 1.2 мм. Примечание: вместимость автоподатчика меняется в зависимости от плотности бумаги.
Скорость работы (ADF)	30 стр. мин./ 60 из.мин. (Оттенки серого, 200 & 300 dpi, A4) 30 стр. мин/ 60 из.мин. (Ч/Б, 200 & 300 dpi, A4) 30 стр. мин./ 60 из.мин. (Цветной, 200 & 300 dpi, A4) Примечание: результаты сканирования могут меняться в зависимости от программных приложений и мощности компьютера.
Площадь сканирования (Ширина x Длина)	Макс: 216 x 5080 mm (8.5" x 200") Мин: 13.2 x 13.2 mm (0.52" x 0.52")
Допустимый размер бумаги (Ширина x Длина)	Макс: 220 x 5080 mm (8.66" x 200") Мин: 63.5 x 50.8 mm (2.5" x 2")
Допустимый вес (толщина) бумаги	50 на 105 г/м ²
Дневная нагрузка (листы)	4,000
Срок службы ролика (число сканирований)	300,000
Ресурс прижимной площадки (число сканирований)	50,000
Кнопки управления	3 кнопки: Up, Down, Scan. 9 функциональных клавиш. Все настраиваемые.
Энергопотребление	24 Vdc/ 0.75 A
Интерфейс	USB 2.0
Вес	1.66 Kgs (3.66 Lbs)

Размеры (Ширина x Глубина x Высота)	263 x 127.5 x 148 mm (10.36" x 5.02" x 5.83")
--	---

ПРИЛОЖЕНИЕ В: СЕРВИС И ГАРАНТИЯ

Если у Вас возникли проблемы со сканером, пожалуйста, изучите инструкции этого руководства.

осетите наш web-сайт www.plustek.com и получите всю необходимую информацию. За дальнейшими консультациями обратитесь в службу поддержки. Контакты указаны на нашем сайте. Свяжитесь с партнером Plustek, где Вы покупали сканер при возникновении каких-либо проблем при работе с аппаратом.

Но прежде всего, подготовьте необходимую информацию:

- Название сканера и номер модели
- Серийный номер сканера (Расположен в нижней части сканера)
- Адетальное описание проблемы
- Название производителя компьютера и номер модели
- Скорость процессора
- Текущая оперативная система и BIOS
- Названия программного обеспечения, версия и номер, название производителя
- Другие подключенные USB-устройства

ИНФОРМАЦИЯ О СЕРВИСЕ И ПОДДЕРЖКЕ

При необходимости Вы можете получить необходимую информацию о доступности и наличии запасных частей а также по обновлению продукции. По всем вопросам обращайтесь к Вашему локальному дистрибьютору.

Если Вам необходимо получить протокол испытаний энергии, пожалуйста, обратитесь к Вашему местному поставщику или дистрибьютору.

Не утилизируйте продукты до тех пор, пока не получите у своего дистрибьютора или поставщика информацию об использовании правильных способах утилизации, не наносимых вреда окружающей среде.

Если Вы хотите утилизировать продукт или аксессуар к нему, обратитесь, пожалуйста, к своему поставщику или дистрибьютору за получением информации о местонахождении ближайшей фабрики по переработке отходов.

Если у Вас возникла необходимость в техническом или профилактическом ремонте оборудования, обратитесь, пожалуйста, к своему поставщику или дистрибьютору за информацией о местонахождении ближайшего сервисного центра.

Если Вы хотите содержать продукт в исправности и пригодном для последующей переработки состоянии, обратитесь за подробной консультацией к Вашему поставщику или дистрибьютору.

ПОЛОЖЕНИЕ ОБ ОГРАНИЧЕННОЙ ГАРАНТИИ

Настоящее положение о гарантии действительно в том случае, когда Вы покупаете аппарат для персонального использования у авторизованного реселлера.

Гарантия производителя включает все виды работ, и не действительна без документа, удостоверяющего факт покупки. Для получения гарантийного обслуживания необходимо связаться с авторизованным дилером или дистрибьютором, посетить web-сайт и получить всю необходимую информацию.

Если Вы передали этот аппарат другому лицу, оно также имеет право воспользоваться услугами гарантийной службы в течение указанного срока при предъявлении документа о факте покупки.

Мы гарантируем, что данный аппарат исправен и подтверждаем это соответствующей документацией.

Перед представлением аппарата в сервисную службу, необходимо извлечь из коробки все дополнительные материалы, прилагаемые к сканеру.

Гарантийное обслуживание не предполагает замену аппарата или устранение повреждений, возникших в результате несчастного случая, неправильного использования аппарата, неправильных условий хранения, установки несоответствующего программного обеспечения.

ДАННАЯ ГАРАНТИЯ ИСКЛЮЧАЕТ ВСЕ ДРУГИЕ ВИДЫ ГАРАНТИЙ, НИ ОДНА ИЗ КОТОРЫХ НЕ МОЖЕТ ДЕЙСТВОВАТЬ ПО ИСТЕЧЕНИИ СРОКА ДАННОЙ ГАРАНТИИ.