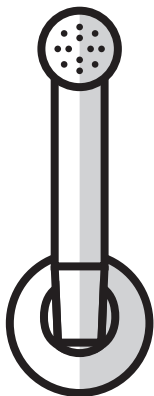


GRB mixers®



instrucciones intimixer progresivo
progressif intimixer instructions
instructions intimixer progressive

GRB mixers®

Alaún 19, Pla-Za

50197 Zaragoza (Spain)

www.grbmixers.com · info@grb.es

040709.99



20 00900 19474 6



GRB is a Spanish Certified Product. CEE



Aspectos generales

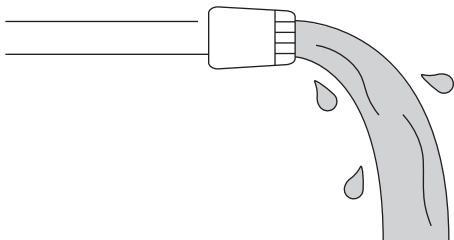
Installation and assembly · Installation et montage



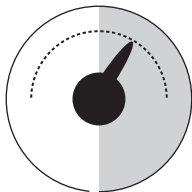
Primero, purgar las tuberías

First, drain pipes

Tout d'abord, purger la tuyauterie



BAR 1
MIN



5 BAR
MIN

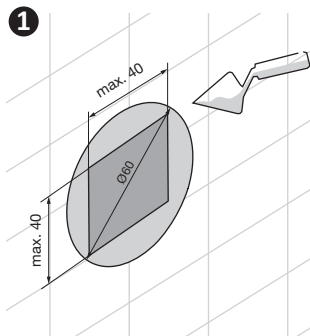
RECOMMENDED



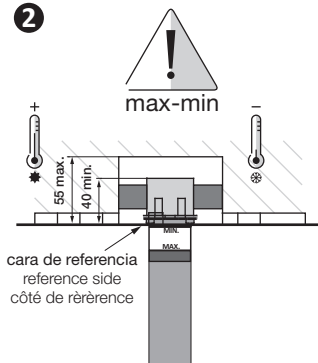
Instalación y montaje

Installation and assembly · Installation et montage

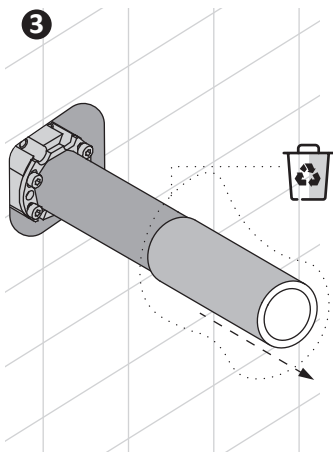
1



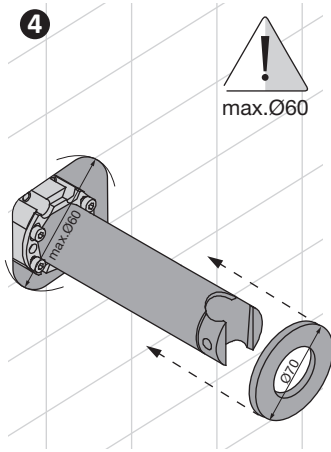
2

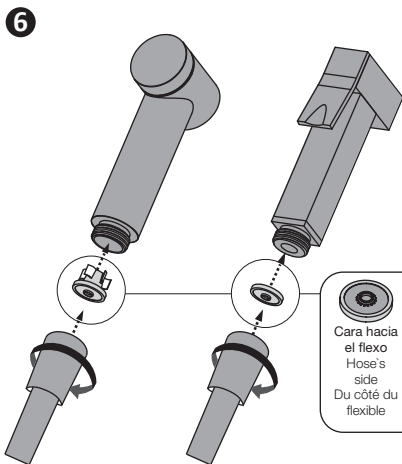
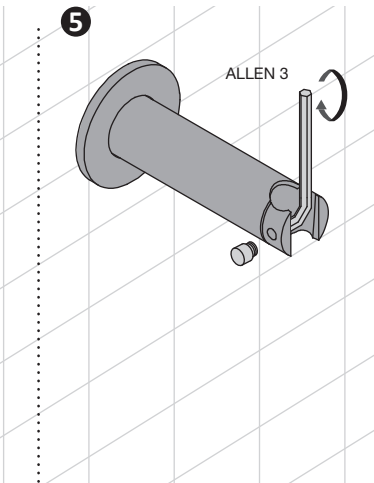
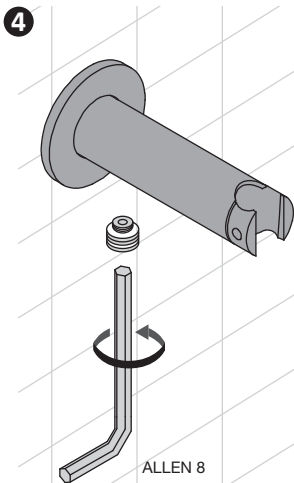


3



4



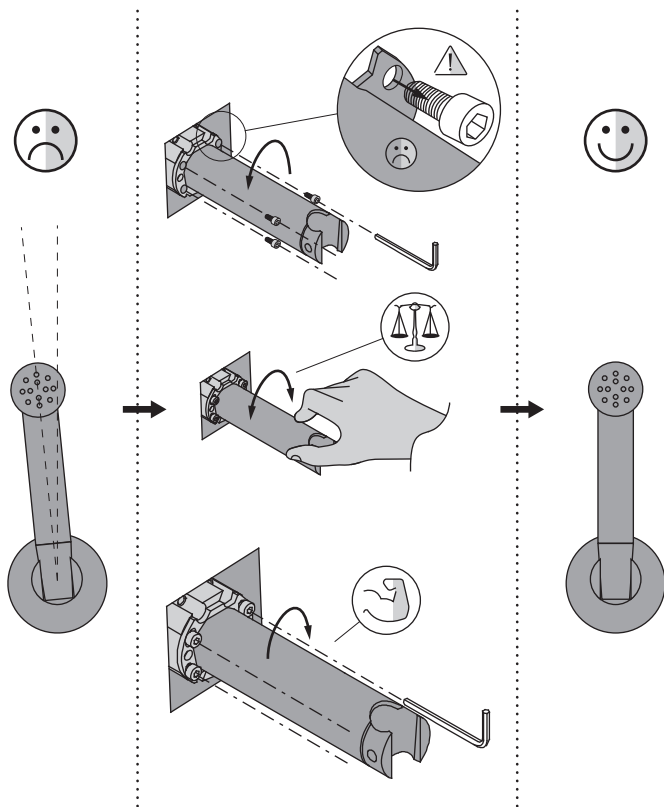


ATENCIÓN: No olvide colocar el limitador de caudal entre el mango y el flexo. **ATTENTION:** Do not forget to place the flow limiter between the handshower and the hose. **ATTENTION:** Ne pas oublier de placer le limiteur de débit entre la douchette et le flexible



Corrección error alineación

alignment error correction · correction des erreurs d'alignement



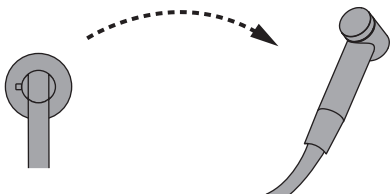
i

Instrucciones de uso

instructions for use · instructions d'utilisation

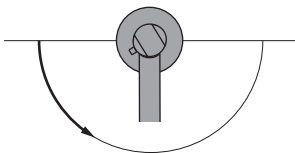
1

Sujete el mango
Hold the handle
Prenez la douchette



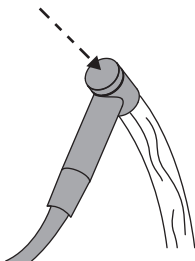
2

Seleccione la temperatura y el flujo
Choose the temperature and the flow
Choisissez la température et le débit



3

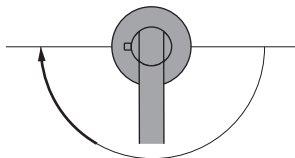
Presione el botón
Push the botom
Appuyez sur le bouton



+info pag.7

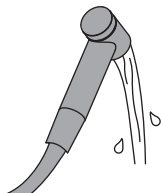
4

Cerrar la llave/soporte
Close the key- support
Remez la clé- support



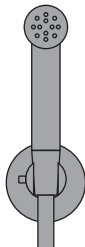
5

Vacíe el agua retenida en el flexo
(pulsando el botón de nuevo)
Drain the water from the hose
(pushing the botom again)
Videz l'eau du flexible
(en appuyant à nouveau sur le bouton)



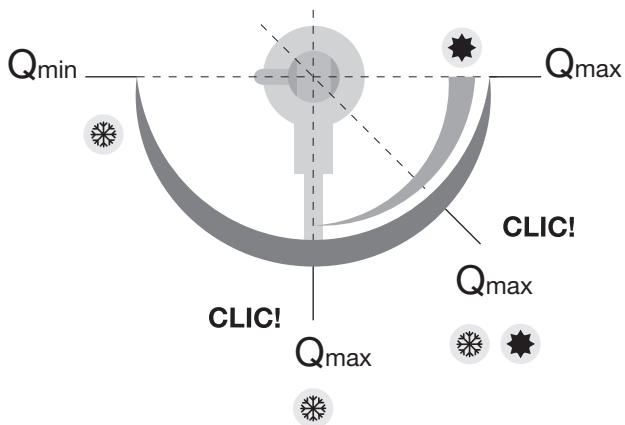
6

Coloque el mango
Place the handle
Remettez la douchette



stop inundaciones
stop floods
stop inondations

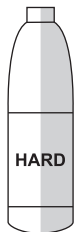
Temperatura y flujo. Temperature and flow. Température et débit





Limpeza y mantenimiento

Maintenance and cleaning · Nettoyage et maintenance



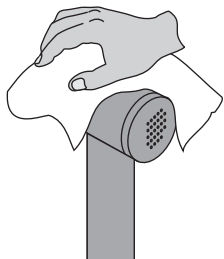
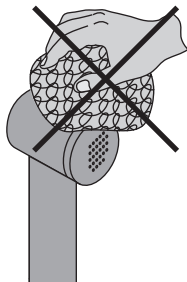
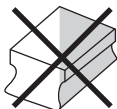
Clorhidric acid



Formic acid



Acetic acid



intimixer[®] PROGRESIVO

PROGRESSIF
PROGRESSIVE



control
verticalidad
vertical
correction
correction
verticalité



toallero
opcional
optional
towel rail
porte serviette
optionnel



stop
inundaciones
stop
floods
stop
inondations



control máximo
de caudal
maximum
flow control
contrôle maximal
du débit



agua caliente
y fría
hot and cold
water
eau chaude
et froide