



**TEKA**

User Manual  
RVI 20041 GBK

**ES PT EN FR DE RO**

[www.teka.com](http://www.teka.com)



# **MANUAL DE INSTRUCCIONES PARA EL CONSERVADOR DE VINO**

N.º de MODELO

**RVI 20041 GBK**

**Gracias por comprar nuestro conservador de vino, esperamos que nuestro producto le proporcione a su vino un sabor diferente y alegre. Antes de utilizarlo, por favor lea y siga todas las normas de seguridad y las instrucciones de uso.**

## ¡ADVERTENCIA!

- Para evitar que se dañe la junta de la puerta, asegúrese de tener la puerta completamente abierta cuando saque los estantes del compartimento de las guías.
- El aparato se debe colocar de forma que se pueda acceder al enchufe. Suelte el cable eléctrico. Mueva el armario a su ubicación final. No mueva el armario mientras esté cargado de vino. Podría deformarse. La bodega se debe colocar en un lugar adecuado para evitar tocar el compresor con la mano.
- El aparato se debe colocar de forma que se pueda acceder al enchufe. Suelte el cable eléctrico.
- Este aparato no se destina al uso por personas (incluso niños) con capacidades físicas, sensoriales o mentales disminuidas, ni con falta de experiencia o conocimientos, a menos que exista la supervisión o la instrucción respecto al uso del aparato por una persona responsable por su seguridad.
- Los niños deben ser vigilados para que no jueguen con el aparato.
- Si el cable de alimentación está dañado, debe ser sustituido por el fabricante o su agente de servicio o una persona con cualificación similar para evitar riesgos.

Este aparato puede utilizarse por niños a partir de 8 años y por personas con capacidades físicas, sensoriales o mentales reducidas o con falta de experiencia y conocimientos, siempre que se encuentren bajo supervisión y no jueguen con el aparato. Los niños no deben realizar la limpieza y el mantenimiento del usuario sin supervisión.

- **ADVERTENCIA:** Mantenga las aberturas de ventilación, en la carcasa del aparato o en la estructura incorporada, libres de obstáculos.

- **ADVERTENCIA:** No utilice dispositivos mecánicos u otros medios para acelerar el proceso de descongelación, distintos de los recomendados por el fabricante.

- **ADVERTENCIA:** No dañe el circuito de refrigeración.

- **ADVERTENCIA:** No utilice aparatos eléctricos dentro de los compartimentos de almacenamiento de alimentos del electrodoméstico, a menos que sean del tipo recomendado por el fabricante.

No almacene sustancias explosivas como latas de aerosol con un propulsor inflamable en este aparato.

Este aparato está destinado a utilizarse en aplicaciones domésticas y similares como

- zonas de cocina del personal en tiendas, oficinas y otros entornos de trabajo;

- granjas y por clientes en hoteles, moteles y otros entornos de tipo residencial;

- entornos tipo *bed and breakfast*;

- restauración y otras aplicaciones similares no relacionadas con la venta al por menor.

- **ADVERTENCIA:** Para evitar cualquier tipo de peligro debido a la inestabilidad del aparato, este se debe montar siguiendo las instrucciones.

Los niños de 3 a 8 años no pueden cargar ni descargar el conservador de vino.

Para evitar la contaminación del vino, por favor respete las siguientes instrucciones:

- Dejar la puerta abierta durante mucho tiempo puede provocar un aumento significativo de la temperatura en los compartimentos del aparato.


- Limpie regularmente las superficies que puedan entrar en contacto con las botellas y los sistemas de drenaje accesibles.

- Limpie los depósitos de agua si no se han utilizado en un período de 48 h; lave el sistema de agua conectado a un suministro de agua si no se ha extraído agua durante 5 días.

- Si el aparato de refrigeración se deja vacío durante mucho tiempo, apáguelo, descongélelo, límpielo, séquelo y deje la puerta abierta para evitar que se forme moho dentro del mismo.

**POR FAVOR, NO INTENTE ENCHUFAR O ALARGAR EL CABLE BAJO NINGÚN CONCEPTO.**

## INSTRUCCIONES IMPORTANTES DE SEGURIDAD

<b>⚡ ADVERTENCIA ⚡</b>	Para reducir el riesgo de incendio, descarga eléctrica o lesiones al utilizar el aparato, siga estas precauciones básicas:
<ul style="list-style-type: none"><li>• Lea todas las instrucciones antes de utilizar el Conservador de vino.</li><li>• <b>PELIGRO o ADVERTENCIA:</b> Riesgo de atrapamiento de niños. El atrapamiento y la asfixia de los niños no son problemas del pasado. Los aparatos desechados o abandonados siguen siendo peligrosos, aunque «solo estén en el garaje unos días».</li><li>• <b>Antes de tirar su antiguo conservador de vino:</b> Quite la puerta. Deje los estantes en su lugar para que los niños no se suban fácilmente al interior.</li><li>• Nunca permita que los niños operen, jueguen o gateen hasta dentro del aparato.</li><li>• No limpie nunca las piezas del aparato con líquidos inflamables. Los gases pueden crear peligro de incendio o explosión.</li><li>• No almacene ni utilice gasolina u otros vapores y líquidos inflamables cerca de este o cualquier otro aparato. Los gases pueden crear peligro de incendio o explosión. No almacene sustancias explosivas como latas de aerosol con un propulsor inflamable en este aparato.</li><li>• <b>ADVERTENCIA:</b> Mantenga las aberturas de ventilación, en la carcasa del aparato o en la estructura incorporada, libres de obstáculos.</li><li>• No utilice dispositivos mecánicos u otros medios para acelerar el proceso de descongelación, distintos de los recomendados por el fabricante.</li><li>• <b>ADVERTENCIA:</b> Para evitar cualquier tipo de peligro debido a la inestabilidad del aparato, este se debe montar siguiendo las instrucciones.</li><li>• <b>ADVERTENCIA:</b> No dañe el circuito de refrigeración.</li><li>• <b>ADVERTENCIA:</b> No utilice aparatos eléctricos dentro de los compartimentos de almacenamiento de alimentos del electrodoméstico, a menos que sean del tipo recomendado por el fabricante.</li><li>• <b>Si el refrigerante de estos aparatos es R600a , no deben colocarse artículos inflamables y explosivos en el armario o cerca de él, para evitar que se produzca un incendio o una explosión.</b></li></ul> <div data-bbox="564 1340 1021 1738" style="text-align: center;"></div> <p data-bbox="596 1749 1005 1777" style="text-align: center;"><b>-Guarde estas instrucciones-</b></p>	

Este aparato de refrigeración no es adecuado para congelar alimentos.

## INSTRUCCIONES DE INSTALACIÓN

### ➤ **Antes de usar el conservador de vino**

- Retire el embalaje exterior e interior.
- Antes de conectar el conservador de vino a la fuente de alimentación, déjelo en posición vertical durante aproximadamente 2 horas. Esto reducirá la posibilidad de un mal funcionamiento del sistema de refrigeración por la manipulación durante el transporte.
- Limpie la superficie interior con agua tibia utilizando un paño suave.
- Cuando vaya a desechar el aparato, por favor elija un lugar autorizado.

### ➤ **Instalación del conservador de vino**

- Este aparato está diseñado para colocarse verticalmente (totalmente empotrado) (Consulte la ubicación del adhesivo en la parte posterior de este aparato).
- **Este aparato está destinado exclusivamente al almacenamiento de vino.**
- Coloque el conservador de vino en un suelo que sea lo suficientemente fuerte como para soportarlo cuando esté completamente cargado.
- Este aparato utiliza un refrigerante inflamable. Por tanto, no dañe nunca la tubería de refrigeración durante el transporte. Coloque el conservador de vino lejos de la luz solar directa y de fuentes de calor (estufa, calentador, radiador, etc.). La luz solar directa puede afectar al revestimiento acrílico y las fuentes de calor pueden aumentar el consumo eléctrico. Las temperaturas ambientales extremadamente frías también pueden hacer que la unidad no funcione correctamente.
- Evite situar la unidad en zonas húmedas.
- Enchufe el conservador de vino en un enchufe de pared de uso exclusivo para el mismo. Asegúrese de que está correctamente instalado y con conexión a tierra. En ningún caso corte o retire la tercera clavija (de tierra) del cable de alimentación. Cualquier pregunta relacionada con la alimentación y/o la conexión a tierra debe dirigirse a un electricista certificado o a un centro de servicio de productos autorizado.

### ➤ **Atención**

- Guarde el vino en botellas cerradas;
- No sobrecargue el conservador de vino;
- No abra la puerta a menos que sea necesario;
- No cubra los estantes con papel de aluminio o cualquier otro material que pueda impedir la circulación del aire;
- En caso de que el conservador de vino se almacene sin utilizar durante largos períodos, se sugiere, después de una cuidadosa limpieza, dejar la puerta entreabierta para permitir que el aire circule en el interior del mismo con el fin de evitar posibles formaciones de condensación, moho u olores.

### ➤ **Límites de la temperatura ambiente**

Este aparato está diseñado para funcionar a las temperaturas ambiente especificadas por su clase de temperatura marcada en la placa de características.


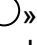
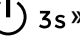
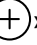

Clase	Símbolo	Rango de temperaturas ambientales (°C)
Temperatura extendida	SN	+ 10 a + 32
Templada	N	+ 16 a + 32
Subtropical	ST	+ 16 a + 38
Tropical	T	+ 16 a + 43

La fuente de luz solo puede reemplazarla (solo LED) un profesional.  
Este producto contiene una fuente de luz de clase de eficiencia energética G.



## FUNCIONAMIENTO DEL CONSERVADOR DE VINO Y AJUSTE DE LA TEMPERATURA

### ➤ Instrucción del sistema de control



- «»  
Sirve para encender y apagar la luz interna.
- «»  
La luz indicadora se ilumina para indicar que el modo de refrigeración está en funcionamiento.
- «»  
Mantenga pulsada esta tecla para encender o apagar el aparato (mantener pulsada durante unos 3 segundos).
- «»  
Este botón controla la zona de temperatura del compartimento superior. Cada vez que se pulsa el botón, la temperatura disminuye en incrementos de 1 °C. Cuando la temperatura alcanza el mínimo de 5 °C salta hasta el máximo de 10 °C.
- «»  
Este botón controla la zona de temperatura del compartimento inferior. Cada vez que se pulsa el botón, la temperatura disminuye en incrementos de 1 °C. Cuando la temperatura alcanza el mínimo de 10 °C salta hasta el máximo de 18 °C.
- «**Ventana de visualización LED**»  
Muestra la temperatura ajustada en el compartimento superior.
- «**Ventana de visualización LED**»  
Muestra la temperatura ajustada en el compartimento inferior.

### ➤ Ajuste de los controles de temperatura

Ajuste la temperatura de refrigeración deseada pulsando los botones adyacentes a los indicadores «» o «». Cada vez que se pulsan los botones, los ajustes de temperatura disponibles se mueven en incrementos de 1 °C.

**Compartimento superior:** La temperatura se puede ajustar entre 5 °C y 10 °C.



**Compartimento inferior:** La temperatura se puede ajustar entre 10 °C y 18 °C.

- Si desea revelar la temperatura real, mantenga pulsado el botón «UP» (ARRIBA) o «DOWN» (ABAJO) durante 3 segundos, el LED parpadeará y mostrará la temperatura real. Tras dejar de pulsar el botón durante 5 segundos, la figura del LED dejará de parpadear y volverá a mostrar la temperatura ajustada.

**LED parpadeante = Temperatura del armario**

**LED fijo = Temperatura ajustada**

### ➤ Luz interior

- Para reducir el consumo de energía, la luz LED del conservador de vino se apaga automáticamente cuando se cierra la puerta. Aunque también es posible que la luz LED permanezca encendida si lo desea. Para ello, mantenga pulsado el botón «» durante 5 segundos, la pantalla mostrará «LP». Después de 4 segundos, la pantalla volverá a la normalidad y la luz permanecerá encendida hasta que se apague manualmente. Si desea volver atrás y conservar energía (recomendado), mantenga pulsada la tecla «»

durante 5 segundos, la pantalla mostrará «LF». Después de 4 segundos, la pantalla volverá a la normalidad, y la luz se apagará automáticamente después de 10 minutos. (la luz se encenderá al abrir la puerta y se apagará al cerrarla).

### ➤ **Funciones**

#### • **Función de recogida de temperatura**

En el caso de una interrupción de la energía, el conservador de vino puede recordar los ajustes de temperatura anteriores, y cuando se restablezca la energía, la temperatura del conservador de vino volverá a la misma temperatura de ajuste que cuando estaba apagado.

#### • **Alarma de puerta abierta durante un tiempo prolongado**

Si olvida cerrar la puerta o la puerta no está completamente cerrada, sonará una señal acústica transcurrido 1 minuto. Por favor, cierre la puerta completamente y evite que se pierda la energía del frío.

#### • **Alarma de temperatura**

Si la temperatura interior es superior a 23 °C, se mostrará «HI» en el panel de la pantalla, y sonará una señal acústica de manera continua tras una hora. Esta señal informa de que la temperatura interior es demasiado alta, por favor, compruebe el motivo.

Si la temperatura interior es inferior a 0 °C, se mostrará «LO» en el panel de la pantalla, sonará la señal acústica y el indicador de averías se encenderá al mismo tiempo.

### ➤ **Atención**

- Si la unidad se desenchufa, se va la luz o se apaga, debe esperar de 3 a 5 minutos antes de reiniciar la unidad. Si intenta reiniciar el conservador de vino antes de este tiempo, no se pondrá en marcha. Si es la primera vez que se utiliza o si no se utiliza durante mucho tiempo, la temperatura diferirá entre el ajuste y la temperatura de la pantalla LED. Después de un cierto tiempo, la temperatura volverá a la normalidad.

### ➤ **Estantes**

- De acuerdo con la configuración real de su producto, compruebe la sección correspondiente Eliminar o reemplazar estantes.
- Para evitar que se dañe la junta de la puerta, asegúrese de tener la puerta completamente abierta cuando saque los estantes del compartimento de las guías.

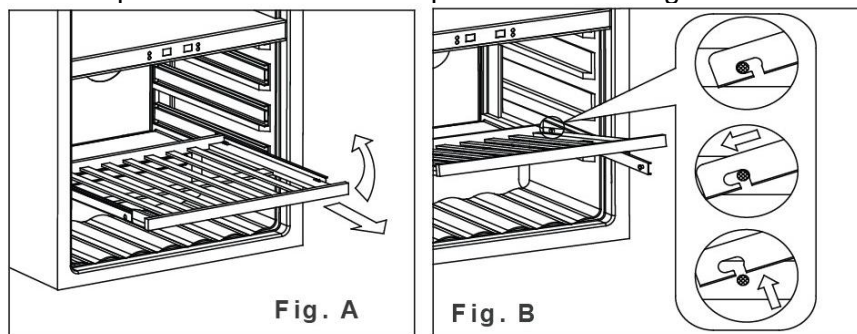


Fig. A

Fig. B

1. Extienda completamente el estante que desea retirar (Fig. A).
2. Levante la parte delantera del estante (Fig. A).
3. Sujetando el riel del estante, empuje el estante hacia adentro y luego hacia arriba para liberarlo de los amortiguadores traseros (Fig. B).



➤ **Cómo cambiar la apertura de la puerta**

Este aparato tiene puertas reversibles, pero se entrega con la apertura de la puerta a la izquierda. Por favor, siga las siguientes instrucciones para cambiar la apertura de la puerta a la derecha.

- (1) Bisagra superior (2) Interruptor de la luz de la puerta (3) Placa de localización (4) Soporte (5) Bisagra inferior

Mueva el aparato y colóquelo a la altura de la estera alrededor de 200 mm para apoyar el armario, esto sirve para dejar el espacio para la puerta, ya que la puerta es más grande que el armario.

1. Abra la puerta a un ángulo de 90 grados. Retire los 4 tornillos y la bisagra superior (1) en la parte superior izquierda del armario, y luego retire la puerta del armario y colóquela en un lugar seguro (Fig.1).

2. Retire el interruptor de la luz de la puerta (2) con 2 tornillos situado en la parte inferior central de la puerta, y luego vuelva a instalar el interruptor de la luz de la puerta (2) con 2 tornillos en la dirección opuesta, en la parte superior central de la puerta (Fig.2).

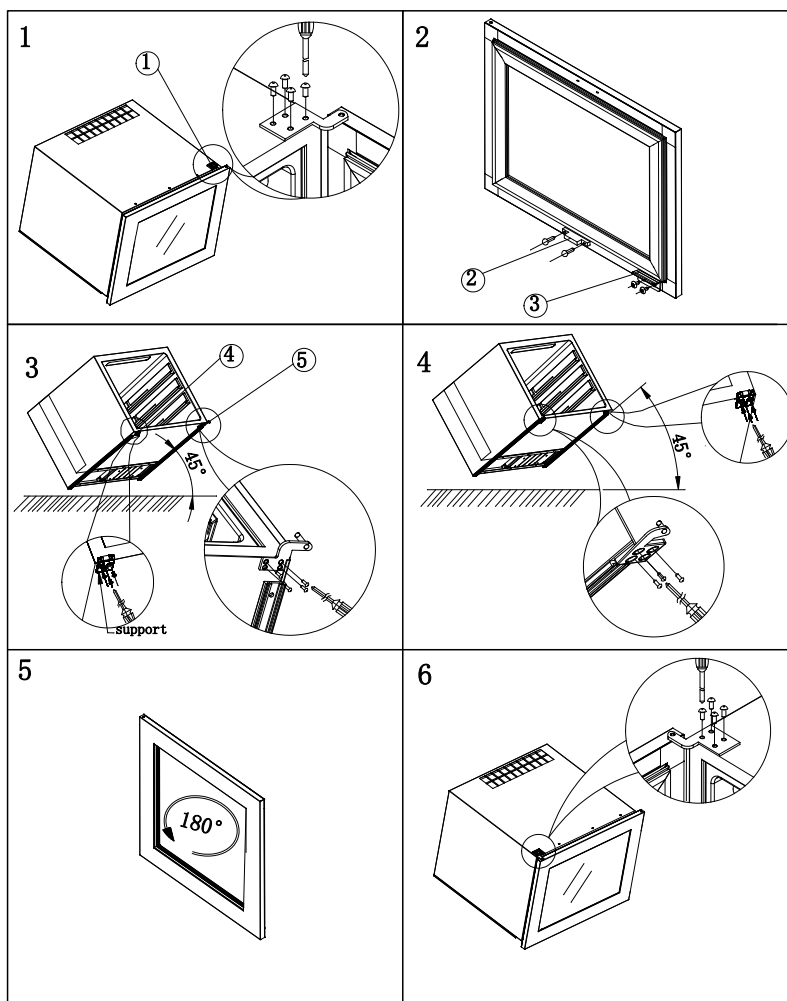
3. Retire la placa de localización (3) con tornillos situada en la parte inferior derecha de la puerta y, a continuación, instale la placa de localización con tornillos en la dirección diagonal (parte superior derecha de la puerta) (Fig. 2).

4. Incline el conservador de vino 45 grados, retire los tornillos y la bisagra inferior (5) en la parte inferior derecha del armario. Retire los tornillos y el soporte (4) de la parte inferior izquierda del armario, y luego instale el soporte (4) en la parte inferior derecha del armario. (Fig.3/4).

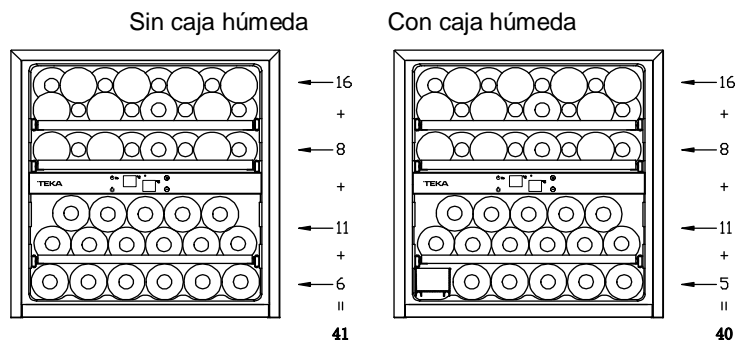
5. Instale la bisagra superior (1) en la parte inferior izquierda de la puerta. (Fig.4).

6. Gire la puerta 180 grados (Fig.5).

7. Instale la bisagra inferior (5) con tornillos en la parte superior izquierda del armario, alinee la puerta con el armario (Fig.6).

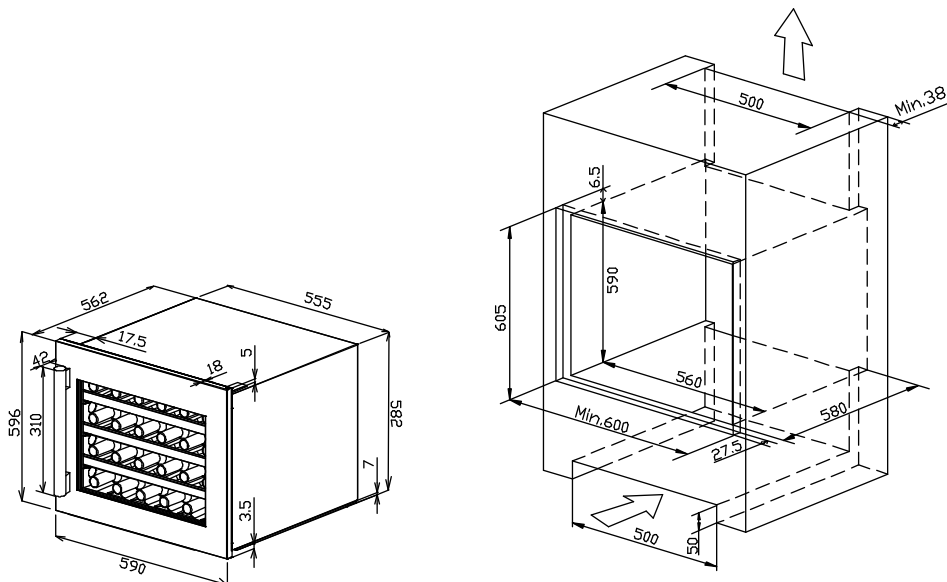


➤ **Diagrama de almacenamiento**

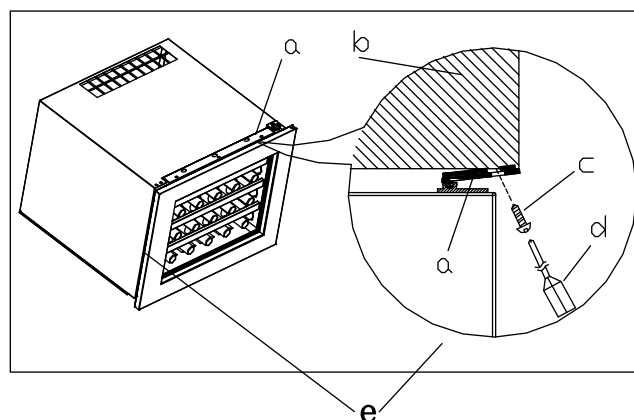


La configuración de mayor ahorro de energía requiere que no se coloque ninguna caja de alimentos en el producto.

➤ **Especificaciones de instalación para empotrar el armario**

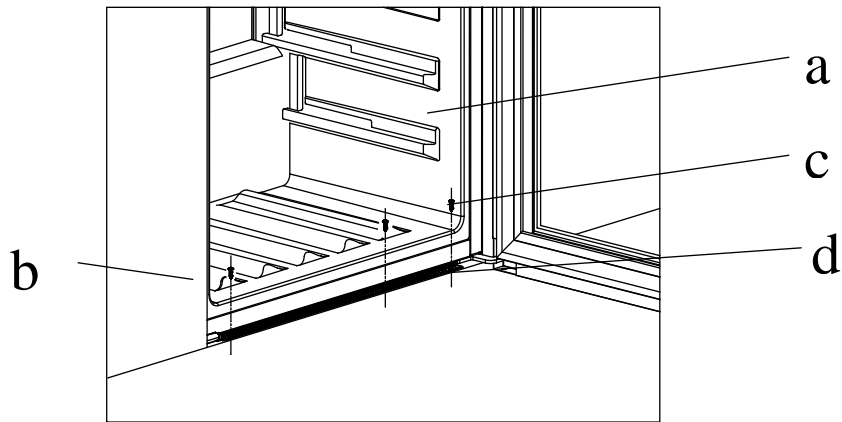


1. Después de instalar el conservador de vino en el conservador de vino para la cocina, ajuste el bloque limitado (a) cerca del conservador de vino para la cocina (b)
2. Fije los 3 tornillos a través del bloque limitado (a) en el conservador de vino para la cocina (b). Por favor, consulte la imagen de abajo para su referencia.

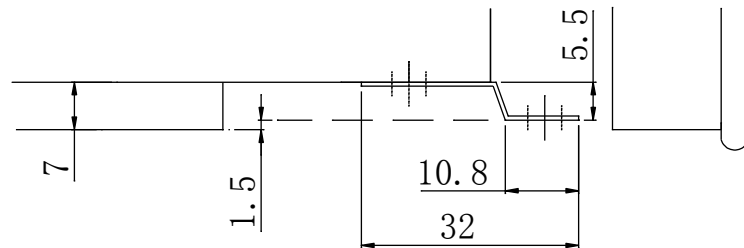


- a. Bloque limitado    b. Conservador de vino para la cocina    c. Tornillo    d. Destornillador  
 e. Conservador de vino

**Cómo fijar el soporte de fijación inferior**



1. Instale el conservador de vino (a) en el armario (b) en la posición correcta.



2. Fije los tornillos (c) a través del soporte de fijación inferior con la ayuda de un destornillador.

3. Por favor, consulte el manual de instrucciones en la página 10 para saber cómo fijar el soporte superior.

## CUIDADO Y MANTENIMIENTO

### ➤ Limpie su conservador de vino

- Apague el aparato, desenchúfelo y retire todos los elementos, incluidos los estantes y la rejilla.
- Lave las superficies interiores con agua tibia y una solución suave.
- Lave los estantes con una solución de detergente suave.
- Escurra el exceso de agua de la esponja o del paño cuando limpie la zona de los mandos, o cualquier parte eléctrica.
- Lave el armario por la parte exterior con agua tibia y detergente líquido suave. Aclarar bien y secar con un paño limpio y suave.

### ➤ Corte de alimentación

- La mayoría de los cortes de luz se corrigen en pocas horas y no deberían afectar a la temperatura del aparato si minimiza el número de veces que se abre la puerta. Si la electricidad va a estar cortada durante un período de tiempo prolongado, debe tomar las medidas adecuadas para proteger su contenido.

### ➤ Período de vacaciones

- Vacaciones cortas: Deje el conservador de vino en funcionamiento durante las vacaciones de menos de tres semanas.
- Si el aparato no se va a utilizar durante varios meses, retire todos los objetos y apague el aparato. Limpie y seque bien el interior. Para evitar los olores y la aparición de moho, deje la puerta ligeramente abierta: bloquéela si es necesario.

### ➤ Cómo trasladar el conservador de vino:

- Retire todos los elementos.
- Saque los elementos sueltos del interior del conservador de vino vinos (como el estante), o fije los elementos sueltos con la espuma.
- Gire la pata ajustable hasta la base para evitar daños.
- Cierre la puerta con cinta adhesiva.
- Asegúrese de que el aparato se mantiene en posición vertical durante el transporte. Proteja también el exterior del aparato con una manta o elementos similares.

### ➤ Consejos de ahorro de energía

- El conservador de vino debe situarse en la zona más fresca de la habitación, lejos de los aparatos que producen y fuera de la luz solar directa.

Se recomiendan las siguientes temperaturas (aproximadas) para el consumo de vino:

○ Para almacenar TODO TIPO DE VINOS	12 – 14 °C
○ Champán NV, espumoso	6 °C
○ Champán Vintage	10 °C
○ Vino blanco seco Semillón, Sauvignon Blanc	8 °C
○ Vino blanco seco Gewürztraminer, Riesling	10 °C
○ Chardonnay blanco seco	10 °C
○ Vintage Chardonnay	14 °C
○ Sauternes vino blanco dulce Monbazillac, vino de cosecha tardía	10 °C
○ Vinos blancos dulces Sauternes de crianza	14 °C
○ Beaujolais	13 °C
○ Vino tinto Pinot Noir	16 °C
○ Vino tinto Pinot Noir de crianza	18 °C
○ Garnacha roja, Syrah	16 °C
○ Tinto Cabernet, Merlot, francés, australiano, neozelandés, chileno, argentino, italiano, español, californiano	18 °C

## ¿TIENE PROBLEMAS CON EL CONSERVADOR DE VINO?

Puede solucionar fácilmente muchos de los problemas habituales de los conservadores de vino, ahorrando el coste de una posible llamada al servicio técnico. Pruebe las siguientes sugerencias para ver si solucionar el problema antes de llamar al servicio técnico.

### Guía para la resolución de problemas


Problema	Posible causa
El conservador de vino no funciona.	No está enchufado. El aparato está apagado. El disyuntor se ha disparado o se ha fundido un fusible.
El conservador de vino no está lo suficientemente frío.	Compruebe el ajuste del control de temperatura. El entorno externo puede requerir un ajuste mayor. La puerta se abre muy a menudo. La puerta no está cerrada completamente. La junta de la puerta no sella correctamente.
Se enciende y apaga con frecuencia.	La temperatura ambiente es más alta de lo normal. El armario está sobrecargado. La puerta se abre muy a menudo. La puerta no está cerrada completamente. El control de la temperatura no está ajustado correctamente. La junta de la puerta no sella correctamente.
La luz no funciona.	No está enchufado. El disyuntor se ha disparado o se ha fundido un fusible. La bombilla se ha fundido. El botón de la luz está en «OFF».
Vibraciones.	Compruebe que el conservador de vino está nivelado.
Demasiado ruido.	El ruido ocasionado por la vibración puede provenir del flujo del refrigerante, lo cual es normal. Al final de cada ciclo, es posible que se escuche un gorgoteo. La contracción y la expansión de las paredes interiores pueden provocar ruidos de estallidos y crujidos. El conservador de vino no está nivelado.
La puerta no se cierra correctamente.	El conservador de vino no está nivelado. La puerta estaba invertida y no estaba bien instalada. La junta está sucia. Los estantes están fuera de posición.

Los termostatos, los sensores de temperatura, las placas de circuito impreso y las fuentes de luz están disponibles durante un periodo mínimo de siete años tras la comercialización de la última unidad del modelo.

Los tiradores de las puertas, las bisagras de las puertas, las bandejas y las cestas durante un periodo mínimo de siete años y las juntas de las puertas durante un periodo mínimo de 10 años, tras la comercialización de la última unidad del modelo.

**Antes de desechar el aparato.**

1. Desconecte el enchufe principal de la toma de corriente.
2. Corte el cable principal y deséchelo.

	<b>Eliminación correcta de este electrodoméstico</b>
	<p>Este símbolo en el producto, o en su embalaje, indica que este producto no puede tratarse como residuo doméstico. Debe llevarse al punto de recogida de residuos adecuado para el reciclaje de aparatos eléctricos y electrónicos. Al asegurarse de que este producto se desecha correctamente, ayudará a evitar posibles consecuencias negativas para el medio ambiente y la salud humana, que de otro modo podrían ser causadas por la manipulación inadecuada de los residuos de este electrodoméstico. Para obtener información más detallada sobre el reciclaje de este electrodoméstico, por favor póngase en contacto con su ayuntamiento, con el servicio de recogida de residuos domésticos o con la tienda donde compró el electrodoméstico.</p>

# **MANUAL DE INSTRUÇÕES PARA REFRIGERADOR DE VINHO**

MODELO N.º

**RVI 20041 GBK**

**Obrigado por comprar o nosso refrigerador de vinho. Esperamos que o nosso produto avançado dê um sabor alegre e diferente ao seu vinho. Antes de o utilizar, leia e siga todas as regras de segurança e instruções de funcionamento.**

## AVISO!

- Para evitar danos na vedação da porta, certifique-se que a porta está completamente aberta antes de puxar prateleiras para fora do compartimento da calha.
- O aparelho deve ser posicionado de modo a que a ficha seja acessível. Liberte o cabo elétrico. Mova o seu armário para a localização final. Não mova o armário enquanto este estiver carregado com vinho. Isto pode distorcer o corpo. A garrafeira deve ser instalada num local adequado, a fim de evitar tocar no compressor com as mãos.
- O aparelho deve ser posicionado de modo a que a ficha seja acessível. Liberte o cabo elétrico.
- Este aparelho não se destina a ser utilizado por pessoas (incluindo crianças) com capacidades físicas, sensoriais ou mentais reduzidas, ou com falta de experiência e conhecimento, a não ser que estejam sob supervisão ou lhes tenham sido dadas instruções relativamente à utilização do aparelho por uma pessoa responsável pela sua segurança.
- As crianças devem ser supervisionadas para assegurar que não brincam com o aparelho.
- Se o cabo de alimentação estiver danificado, o mesmo tem de ser substituído pelo fabricante ou pelo respetivo agente de manutenção ou por pessoas com qualificações similares, de modo a evitar perigos.

Este aparelho pode ser utilizado por crianças com idade a partir dos 8 anos e por pessoas com capacidades físicas, sensoriais ou mentais reduzidas ou com falta de experiência e conhecimento, caso estejam sob supervisão ou não brinquem com o aparelho. A limpeza e a manutenção por parte do utilizador não deverão ser feitas por crianças que não estejam sob supervisão.

– **AVISO:** Mantenha as aberturas de ventilação, no corpo do aparelho ou na estrutura integrada, sem obstruções.

– **AVISO:** Não use dispositivos mecânicos ou outros meios para acelerar o processo de descongelação, além dos recomendados pelo fabricante.

– **AVISO:** Não danifique o circuito do refrigerante.

– **AVISO:** Não use aparelhos elétricos no interior dos compartimentos de armazenamento de alimentos do aparelho, a não ser que sejam do tipo recomendado pelo fabricante.

Não guarde substâncias explosivas, como embalagens de aerossóis com um combustível inflamável, neste aparelho.

Este aparelho destina-se a ser utilizado em ambiente doméstico e aplicações similares, como, por exemplo

– áreas de cozinha para pessoal em lojas, escritórios e outros ambientes de trabalho;

– em casas de campo e por clientes em hotéis, motéis e outros ambientes de tipo residencial;

– em ambientes como pousadas;

– em catering e aplicações similares sem ser de retalho.

– **AVISO:** Para evitar riscos causados pela instabilidade do aparelho, este deve ser fixado de acordo com as instruções.

As crianças dos 3 aos 8 anos de idade não podem carregar e descarregar o refrigerador de vinho.

Para evitar a contaminação do vinho, respeite as seguintes instruções:

– Evite abrir a porta durante longos períodos de tempo, visto que pode causar um aumento significativo da temperatura nos compartimentos do aparelho.

– Limpe regularmente as superfícies que podem entrar em contacto com as garrafas e os sistemas de drenagem acessíveis.


– Limpe os tanques de água se não tiverem sido utilizados durante 48h; lave o sistema de água ligado a um abastecimento de água, se a água não tiver sido extraída durante 5 dias.

– Se o aparelho de refrigeração ficar vazio durante longos períodos de tempo, certifique-se que o desliga, descongela, limpa, seca e que deixa a porta aberta, a fim de evitar o desenvolvimento de bolor dentro do aparelho.

**NÃO TENHA TENTADO LIGAR NEM ESTICAR O CABO EM CASO ALGUM.**



## INSTRUÇÕES DE SEGURANÇA IMPORTANTES

<b>⚡ AVISO ⚡</b>	Para reduzir o risco de incêndios, choques elétricos ou ferimentos ao utilizar o seu aparelho, siga estas precauções básicas:
<ul style="list-style-type: none"><li>• Leia todas as instruções antes de utilizar o refrigerador de vinho.</li><li>• <b>PERIGO ou AVISO:</b> Risco de entalamento de crianças. O entalamento e asfixia de crianças não são problemas do passado. Os aparelhos abandonados ou que vão para o lixo continuam a ser perigosos mesmo que “só fiquem na garagem alguns dias”.</li><li>• <b>Antes de deitar fora o seu refrigerador de vinho antigo:</b> Remova a porta. Deixe as prateleiras no lugar para que as crianças não acedam facilmente ao interior.</li><li>• Nunca permita que as crianças usem, brinquem ou entrem para dentro do aparelho.</li><li>• Nunca limpe as peças do aparelho com líquidos inflamáveis. Os fumos podem causar um risco de incêndio ou explosão.</li><li>• Não armazene nem utilize gasolina ou outros vapores e líquidos inflamáveis nas proximidades deste ou de qualquer outro aparelho. Os fumos podem causar um risco de incêndio ou explosão. Não guarde substâncias explosivas, como embalagens de aerossóis com um combustível inflamável, neste aparelho.</li><li>• <b>AVISO:</b> Mantenha as aberturas de ventilação, no corpo do aparelho ou na estrutura integrada, sem obstruções;</li><li>• Não use dispositivos mecânicos ou outros meios para acelerar o processo de descongelação, além dos recomendados pelo fabricante;</li><li>• <b>AVISO:</b> Para evitar riscos causados pela instabilidade do aparelho, este deve ser fixado de acordo com as instruções.</li><li>• <b>AVISO:</b> Não danifique o circuito do refrigerante;</li><li>• <b>AVISO:</b> Não use aparelhos elétricos no interior dos compartimentos de armazenamento de alimentos do aparelho, a não ser que sejam do tipo recomendado pelo fabricante.</li><li>• <b>Se o refrigerante destes aparelhos for R600a, não devem ser colocados artigos inflamáveis ou explosivos dentro ou perto do armário, para evitar causar um incêndio ou explosão.</b></li></ul>	
 <p>A triangular warning sign with a yellow background and a black border. Inside the triangle is a black silhouette of a flame with a horizontal bar at its base.</p>	
<b>-Guarde estas instruções-</b>	

Este aparelho de refrigeração não é adequado para congelar alimentos.

## INSTRUÇÕES DE INSTALAÇÃO

### ➤ **Antes de utilizar o seu Refrigerador de Vinho**

- Remova a embalagem exterior e interior.
- Antes de ligar o refrigerador de vinho à fonte de energia, deixe-o numa posição vertical durante, aproximadamente, 2 horas. Isto reduz a possibilidade de avarias no sistema de refrigeração causadas pelo manuseamento durante o transporte.
- Limpe a superfície interior com um pano suave e água morna.
- Ao eliminar o seu aparelho, escolha um local de eliminação autorizado.

### ➤ **Instalação do Refrigerador de Vinho**

- Este aparelho foi concebido para ser colocado em coluna (totalmente encastrado) (Consulte a localização do autocolante na parte de trás deste aparelho).
- **Este aparelho destina-se exclusivamente ao armazenamento de vinho.**
- Coloque o seu refrigerador de vinho num pavimento suficientemente forte para o suportar quando estiver completamente carregado.
- Este aparelho utiliza um refrigerante inflamável. Portanto, nunca danifique a tubagem de refrigeração durante o transporte. Coloque o refrigerador de vinho longe da luz solar direta e de fontes de calor (fogão, aquecedor, radiador, etc.). A luz solar direta pode afetar o revestimento acrílico e as fontes de calor podem aumentar o consumo elétrico. As temperaturas ambientes extremamente frias também podem causar um mau funcionamento do aparelho.
- Evite colocar o aparelho em áreas húmidas.
- Ligue o refrigerador de vinho a uma tomada de parede aterrada, exclusiva e devidamente instalada. Não corte nem remova, em circunstância alguma, o terceiro terminal (à terra) do cabo de alimentação. Quaisquer questões relativas à alimentação e/ou ligação à terra devem ser dirigidas a um electricista certificado ou a um Centro de Serviço de Produtos Autorizado.

### ➤ **Atenção**

- Armazene o vinho em garrafas seladas;
- Não sobrecarregue o refrigerador de vinho;
- Não abra a porta a não ser que seja necessário;
- Não cubra as prateleiras com papel de alumínio ou qualquer outro material de prateleira que possa impedir a circulação do ar;
- Se o refrigerador de vinho for armazenado, sem ser utilizado, durante longos períodos de tempo, sugere-se que, depois de o limpar com cuidado, deixe a porta entreaberta para permitir a circulação do ar dentro do aparelho, de forma a evitar a possível formação de condensação, bolor ou odores.

### ➤ **Limites da Temperatura Ambiente**

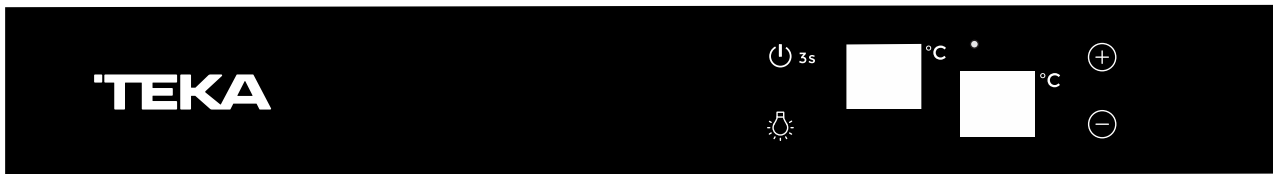
Este aparelho foi concebido para funcionar às temperaturas ambiente especificadas pela sua classe de temperatura, marcada na placa de classificação.



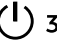


Classe	Símbolo	Intervalo das temperaturas ambiente (°C)
Ameno prolongado	SN	+ 10 a + 32
Ameno	N	+ 16 a + 32
Subtropical	ST	+ 16 a + 38
Tropical	T	+ 16 a + 43

Substitua a fonte de luz (apenas LED) por um profissional  
Este produto contém uma fonte de luz da classe de eficiência energética G.



## UTILIZAR O SEU REFRIGERADOR DE VINHO E DEFINIR O CONTROLO DA TEMPERATURA

### ➤ Instrução do Sistema de Controlo



- “”  
Utilizado para ligar/desligar a luz interna.
- “”  
A luz indicadora ilumina para indicar que o modo de refrigeração está atualmente em funcionamento.
- “ 3s ”  
Prima e mantenha este botão premido para ligar/desligar o aparelho (mantenha premido durante aproximadamente 3 segundos).
- “”  
Este botão controla a zona de temperatura do compartimento superior. Cada pressão do botão irá diminuir a temperatura em incrementos de 1°C. Quando a temperatura atingir o mínimo de 5°C, passa para o máximo de 10°C.
- “”  
Este botão controla a zona de temperatura do compartimento inferior. Cada pressão do botão irá diminuir a temperatura em incrementos de 1°C. Quando a temperatura atingir o mínimo de 10°C, passa para o máximo de 18°C.
- “**Janela de visualização LED**”  
Indica a temperatura definida no compartimento superior.
- “**Janela de visualização LED**”  
Indica a temperatura definida no compartimento inferior.

### ➤ Definir os Controlos de Temperatura

Defina a temperatura de refrigeração desejada, premindo os botões adjacentes aos indicadores “” ou “”. Cada pressão dos botões irá percorrer as definições de temperatura disponíveis em incrementos de 1°C.

**Compartimento superior:** A definição de temperatura pode ser ajustada de 5°C a 10°C.


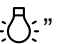
**Compartimento inferior:** A definição de temperatura pode ser ajustada de 10°C a 18°C.

- Se quiser revelar a temperatura real, prima e mantenha o botão "UP" ou "DOWN" premido durante 3 segundos, o LED irá piscar e apresentar a temperatura real. Depois de deixar de premir o botão durante 5 segundos, o número do LED irá deixar de piscar, voltando depois a apresentar a temperatura definida.

**LED intermitente = Temperatura do armário**

**LED fixo = Temperatura definida**

### ➤ Luz interna

- De forma a reduzir o consumo de energia, a luz LED dentro deste refrigerador de vinho apaga-se automaticamente quando a porta é fechada. Se preferir que a luz LED permaneça acesa continuamente, isto também é possível. Prima e mantenha o botão “” premido durante 5 segundos e o visor apresentará “LP”. Após 4 segundos, o visor voltará ao normal e a luz permanecerá acesa até que seja apagada manualmente. Se desejar voltar atrás e conservar energia (recomendado), prima o botão “” durante 5

segundos e o visor apresentará “LF”. Após 4 segundos, o visor voltará ao normal e a luz apagar-se-á automaticamente ao fim de 10 minutos.

(a luz acender-se-á quando a porta estiver aberta e apagar-se-á quando a porta estiver fechada.)

➤ **Instrução da Função**

• **Função de Recordar a Temperatura**

Em caso de uma interrupção da energia, o refrigerador de vinho pode recordar as definições de temperatura anteriores e, quando a energia for recuperada, a temperatura do refrigerador volta à mesma definição de temperatura quando se verificou o corte de energia.

• **Alarme de Porta Aberta**

Quando se esquecer de fechar a porta ou a porta não for completamente fechada, o alarme soa ao fim de 1 minuto. Feche a porta completamente e evite que a temperatura aumente.

• **Alarme de Temperatura**

Se a temperatura interna for superior a 23 °C, é apresentado “HI” no visor e o alarme soa continuamente durante uma hora. Isto informa-o que a temperatura interna é demasiado alta, verifique a razão.

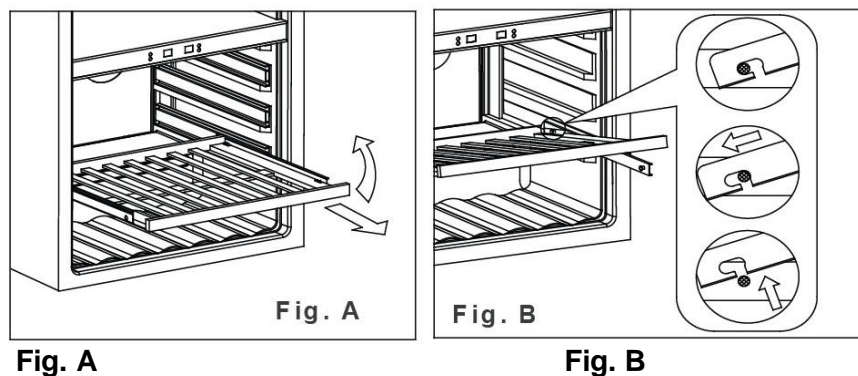
Se a temperatura interna for inferior a 0 °C, é apresentado “LO” no visor e o alarme e o indicador de avaria acendem-se ao mesmo tempo.

➤ **Atenção**

- Se o aparelho for desligado da ficha, perder a ligação à energia ou for desligado, deve esperar entre 3 a 5 minutos antes de o reiniciar. Se o tentar reiniciar antes deste tempo, o refrigerador de vinho não se ligará. Se for utilizado pela primeira vez ou em caso de longo período de não utilização, a temperatura irá variar entre a definição e a temperatura indicada no LED. Após algum tempo, a temperatura será reposta.

➤ **Prateleiras**

- De acordo com a configuração real do seu produto, verifique a secção correspondente para remover ou substituir prateleiras.
- Para evitar danos na vedação da porta, certifique-se que a porta está completamente aberta antes de puxar prateleiras para fora do compartimento da calha.



1. Extraia completamente a prateleira que deseja remover (Fig. A)
2. Levante a frente da prateleira (Fig. A)
3. Mantendo a prateleira na calha, empurre a prateleira, depois levante para a soltar dos amortecedores traseiros (Fig. B)

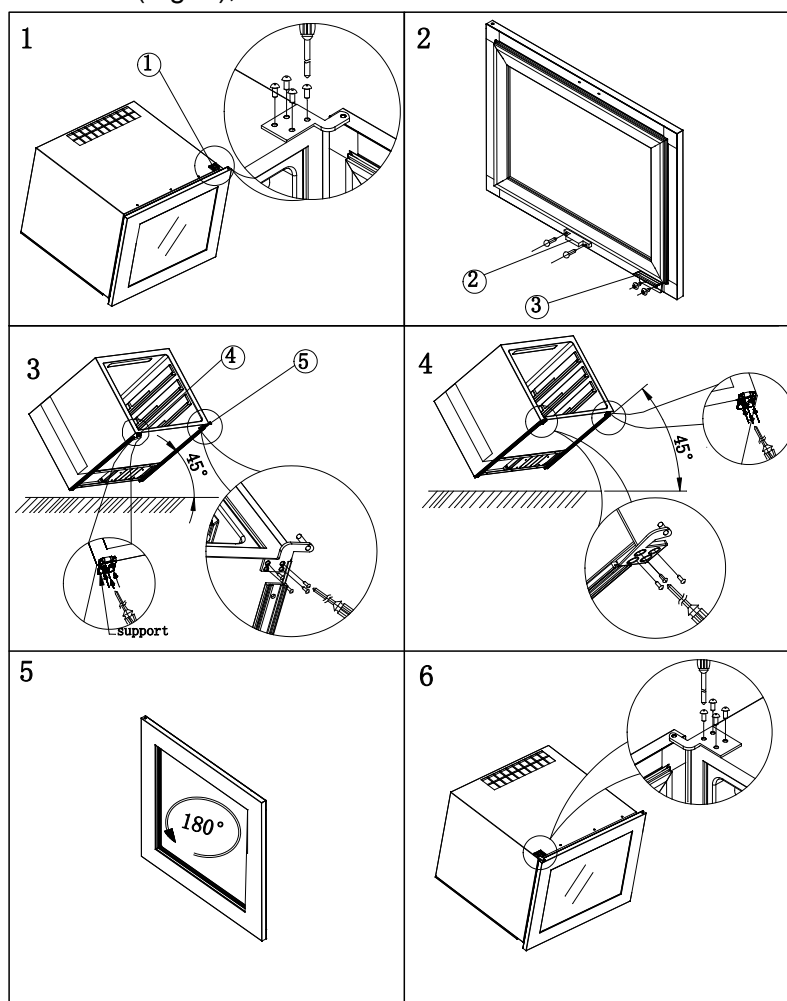
## ➤ Como alterar a abertura da porta

Este aparelho tem portas reversíveis, mas é entregue com a porta que abre para a esquerda. Siga as instruções abaixo para a alterar de modo a que abra para a direita.

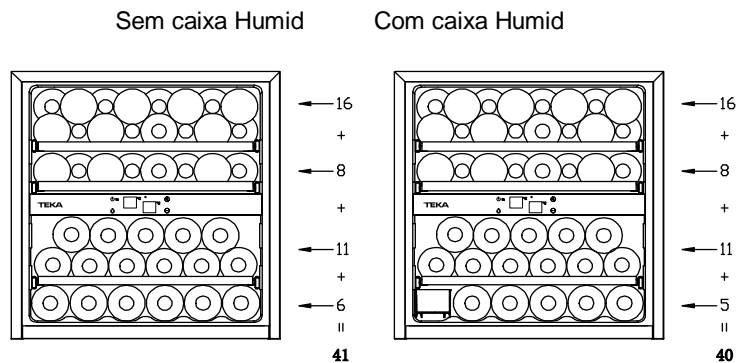
- (1) Dobradiça superior (2) Interruptor da luz da porta (3) Placa de localização (4) Suporte (5) Dobradiça inferior

Mova o aparelho e coloque-o a uma altura de cerca de 200 mm para apoiar o armário; isto é utilizado para deixar o espaço para a porta, porque esta é maior do que o armário.

1. Abra a porta a um ângulo de 90 graus. Remova 4 parafusos e a dobradiça superior (1) no canto superior esquerdo do armário e, depois, remova a porta do armário e coloque-a num local seguro (Fig. 1);
2. Remova o interruptor da luz da porta (2) com 2 parafusos da parte inferior central da porta e, depois, reinstale o interruptor da luz da porta (2) com 2 parafusos da direção oposta, ou seja, da parte superior central da porta (Fig. 2);
3. Remova a placa de localização (3) com parafusos do canto inferior direito da porta e, depois, instale a placa de localização com parafusos da direção diagonal (canto superior direito da porta) (Fig. 2);
4. Incline o refrigerador de vinho 45 graus, remova os parafusos e a dobradiça inferior (5) no canto inferior direito do armário. Remova os parafusos e o suporte (4) no canto inferior esquerdo do armário e, depois, instale o suporte (4) no canto inferior direito do armário. (Fig. 3/4);
5. Instale a dobradiça superior (1) no canto inferior esquerdo da porta. (Fig. 4);
6. Rode a porta a 180 graus (Fig. 5);
7. Instale a dobradiça inferior (5) com parafusos no canto superior esquerdo do armário e alinhe a porta com o armário (Fig. 6);

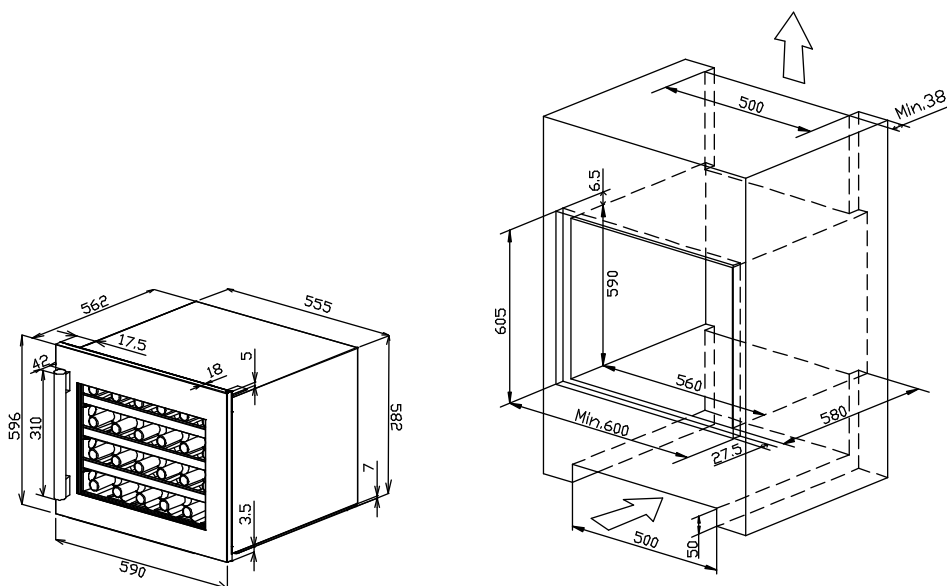


➤ **Diagrama de Armazenamento**

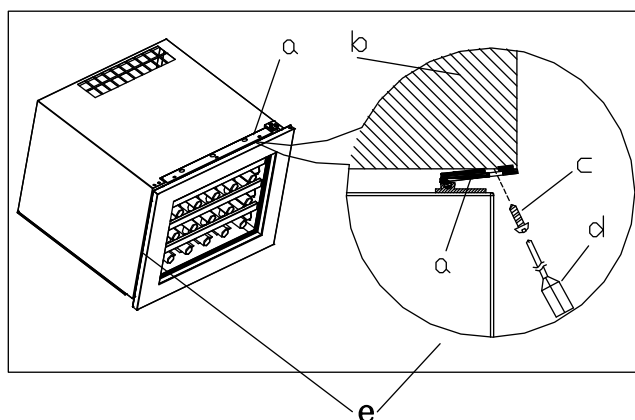


A configuração que poupa mais energia requer que a caixa de alimentos não seja colocada no produto

➤ **Especificações de instalação para fins de integração**

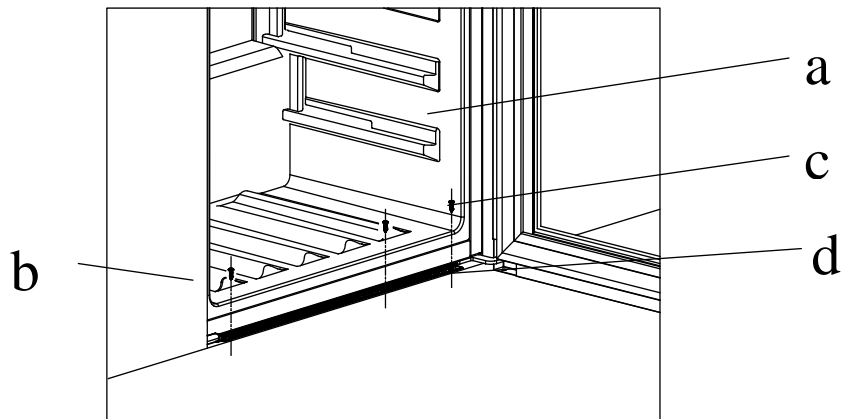


1. Depois de instalado o refrigerador de vinho no refrigerador de vinho de cozinha, ajuste o bloqueio limitado (a) perto do refrigerador de vinho de cozinha (b)
2. Fixe os 3 parafusos através da prensão do parafuso do bloqueio limitado (a) no refrigerador de vinho de cozinha (b), consulte a figura abaixo para referência.

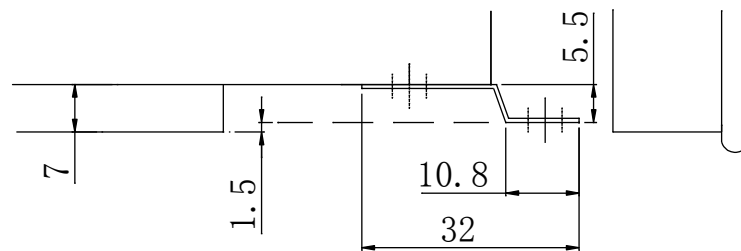


- a. Bloqueio limitado    b. Refrigerador de vinho de cozinha    c. Parafuso    d. Chave de fendas  
e. Refrigerador de vinho

**Como fixar o suporte de fixação inferior**



1. Instale o refrigerador de vinho (a) no armário (b), na posição correta



2. Com a chave de fendas, fixe os parafusos (c) através do suporte de fixação inferior  
3. Consulte a página 10 do manual de instruções sobre como fixar o suporte de fixação superior

## CUIDADOS E MANUTENÇÃO

### ➤ **Limpar o seu Refrigerador de Vinho**

- Desligue a energia do refrigerador, desligue-o da ficha e remova todos os itens, incluindo as prateleiras e a grelha.
- Lave as superfícies no interior com uma solução de água morna e suave.
- Lave as prateleiras com uma solução de detergente neutro.
- Ao limpar a área dos controlos ou outras peças elétricas, torça bem a esponja ou pano para que não tenha excesso de água.
- Lave o exterior do armário com água morna e um detergente neutro líquido. Lave bem e limpe com um pano suave limpo.

### ➤ **Falha de alimentação elétrica**

- A maioria das falhas da alimentação elétrica é corrigida no espaço de algumas horas e não deve afetar a temperatura do seu aparelho, desde que reduza o número de vezes que a porta é aberta. Se a energia ficar desligada durante um longo período de tempo, é necessário tomar as medidas adequadas para proteger o seu conteúdo.

### ➤ **Período de Férias**

- Férias curtas: Deixe o refrigerador de vinho em funcionamento durante férias que durem menos de três semanas.
- Se o aparelho não for utilizado durante vários meses, remova todos os itens e desligue-o. Limpe e seque completamente o interior. Para evitar a formação de odores ou bolor, deixe a porta ligeiramente aberta: se necessário, bloqueie-a para que se mantenha aberta.

### ➤ **Mover o Refrigerador de Vinho:**

- Remova todos os itens.
- Retire os itens soltos no interior do refrigerador de vinho (tais como a prateleira), ou fixe os itens soltos com a espuma.
- Vire a perna ajustável até à base para evitar danos.
- Prenda a porta de forma a que se mantenha fechada.
- Certifique-se que o aparelho fica seguro e na posição vertical durante o transporte. Para além disso, proteja o exterior do aparelho com um cobertor ou algo semelhante.

### ➤ **Dicas de poupança de energia**

- O refrigerador de vinho deve ser colocado na zona mais fresca da divisão, afastado de aparelhos que geram calor e da luz solar direta.

As seguintes temperaturas (aproximadamente) são as recomendadas para o consumo de vinho:

○ Para armazenar TODOS OS TIPOS DE VINHO	12–14 °C
○ Champagne NV, espumante	6 °C
○ Champagne Vintage	10 °C
○ Semillon branco seco, Sauvignon Blanc	8 °C
○ Gewürztraminer branco seco, Riesling	10 °C
○ Chardonnay branco seco	10 °C
○ Chardonnay Vintage	14 °C
○ Sauternes Monbazillac branco doce, ice wine de colheita tardia	10 °C
○ Sauternes vintage branco doce	14 °C
○ Beaujolais	13 °C
○ Pinot Noir tinto	16 °C
○ Pinot Noir vintage tinto	18 °C
○ Grenache tinto, Syrah	16 °C
○ Cabernet tinto, Merlot, vinho francês, australiano, neozelandês, chileno, argentino, italiano, espanhol, californiano	18 °C



## PROBLEMAS COM O SEU REFRIGERADOR DE VINHO

Muitos problemas do refrigerador de vinho são facilmente resolvidos, o que o ajuda a poupar o custo de uma possível chamada para o apoio a clientes. Antes de fazer a chamada, tente as soluções abaixo para resolver o problema.

### Guia de Resolução de Problemas

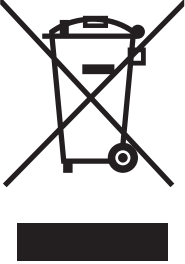

Problema	Causa Possível
O refrigerador de vinho não funciona	Não está ligado à tomada. O aparelho está desligado. O disjuntor disparou ou existe um fusível queimado.
O refrigerador de vinho não está suficientemente frio	Verifique a definição do controlo da temperatura. O ambiente externo pode exigir uma definição superior. A porta é aberta demasiadas vezes. A porta não está completamente fechada. A vedação da porta não veda corretamente.
O refrigerador de vinho liga-se e desliga-se frequentemente	A temperatura ambiente é superior ao habitual. Sobrecarga do armário A porta é aberta demasiadas vezes. A porta não está completamente fechada. O controlo da temperatura não está definido corretamente. A vedação da porta não veda corretamente.
A luz não funciona	Não está ligado à tomada. O disjuntor disparou ou existe um fusível queimado. A lâmpada fundiu. O botão da luz está "OFF" (desligado)
Vibrações	Verifique se o refrigerador de vinho está nivelado.
Muito ruído	O ruído pode ser causado pelo fluxo do refrigerante, o que é normal. À medida que cada ciclo termina, é possível que ouça algo a borbulhar. A contração e expansão das paredes interiores pode causar estalidos e crepitação. O refrigerador de vinho não está nivelado.
A porta não fecha completamente.	O refrigerador de vinho não está nivelado. A porta foi invertida e não foi devidamente instalada. A vedação está suja. As prateleiras não estão na posição correta.

Termóstatos, sensores de temperatura, placas de circuito impresso e fontes de luz estão disponíveis durante um período mínimo de sete anos após o último modelo do aparelho ser colocado no mercado.

Puxadores de porta, dobradiças de porta, bandejas e cestos por um período mínimo de sete anos e juntas de porta por um período mínimo de 10 anos, após a colocação no mercado da última unidade do modelo.

**Antes de eliminar o aparelho.**

1. Desligue a ficha principal da tomada principal.
2. Corte o cabo principal e elimine-o.

	<b>Eliminação correta deste produto</b>
 	<p>Este símbolo no produto ou na sua embalagem indica que este produto não pode ser tratado como lixo doméstico. Em vez disso, este deve ser levado para o local de recolha de resíduos adequado para a reciclagem de equipamento elétrico ou eletrónico. Ao assegurar que o produto é eliminado corretamente, ajudará a evitar possíveis consequências negativas para o ambiente e para a saúde humana que, de outra forma, poderiam ser causadas pelo tratamento inadequado deste produto. Para informação mais detalhada sobre a reciclagem deste produto, contacte a sua autarquia local, o seu serviço de eliminação de resíduos domésticos ou a loja onde adquiriu o produto.</p>

# **INSTRUCTION MANUAL FOR WINE COOLER**

MODEL NO.

**RVI 20041 GBK**

**Thanks for buying our wine cooler, Hope our advanced product will give your wine a different joyful taste. Before use, please read and follow all safety rules and operating instructions.**

## WARNING!

- To prevent damaging the door gasket, make sure to have the door all the way opened when pulling shelves out of the rail compartment.
- The appliance must be positioned so that the plug is accessible. Release the electric cord. Move your cabinet to its final location. Do not move your Cabinet while loaded with wine. You might distort the body. The wine cellar should be installed in a suitable place in order to avoid Touching the compressor with the hand.
- The appliance must be positioned so that the plug is accessible. Release the electric
- This appliance is not intended for use by persons (including children) with reduced physical, sensory or mental capabilities, or lack of experience and knowledge, unless they have been given supervision or instruction concerning use of the appliance by a person responsible for their safety.
- Children should be supervised to ensure that they do not play with the appliance.
- If the supply cord is damaged, it must be replaced by manufacturer of its Service agent or a similarly qualified person in order to avoid a hazard.

This appliance can be used by children aged from 8 years and above and persons with reduced physical, sensory or mental capabilities or lack of experience and knowledge if they have been given supervision or not play with the appliance. Cleaning and user maintenance shall not be made by children without supervision.

– **WARNING:** Keep ventilation openings, in the appliance enclosure or in the built-in structure, clear of obstruction.

– **WARNING:** Do not use mechanical devices or other means to accelerate the defrosting process, other than those recommended by the manufacturer.

– **WARNING:** Do not damage the refrigerant circuit.

– **WARNING:** Do not use electrical appliances inside the food storage compartments of the appliance, unless they are of the type recommended by the manufacturer.

Do not store explosive substances such as aerosol cans with a flammable propellant in this appliance.

This appliance is intended to be used in household and similar applications such as

- staff kitchen areas in shops, offices and other working environments;
- farm houses and by clients in hotels, motels and other residential type environments;
- bed and breakfast type environments;
- catering and similar non-retail applications.

– **WARNING:** To avoid a hazard due to instability of the appliance, it must be fixed in accordance with the instructions.

Children aged from 3 to 8 years are allowed to load and unload-wine cooler.

To avoid contamination of wine, please respect the following instructions:

- Opening the door for long periods can cause a significant increase of the temperature in the compartments of the appliance.
- Clean regularly surfaces that can come in contact with bottles and accessible drainage systems.
- Clean water tanks if they have not been used for 48 h; flush the water system connected to a water supply if water has not been drawn for 5 days.
- If the refrigerating appliance is left empty for long periods, switch off, defrost, clean, dry, and leave the door open to prevent mould developing within the appliance.

**PLEASE DON'T TRY TO PLUG INTO OR EXTENSION THE CABLE IN ANY CASE.**

## IMPORTANT SAFETY INSTRUCTIONS

### ⚡WARNING⚡

To reduce the risk of fire, electrical shock, or injury when using your appliance, follow these basic precautions:

- Read all instructions before using the Wine cooler.
- **DANGER or WARNING:** Risk of child entrapment.  
Child entrapment and suffocation are not problems of the past. Junked or abandoned appliances are still dangerous . . . even if they will “just sit in the garage a few days”.
- **Before you throw away your old Wine cooler :** Take off the door. Leave the shelves in place so that children may not easily climb inside.
- Never allow children to operate, play with, or crawl inside the appliance.
- Never clean appliance parts with flammable fluids. The fumes can create a fire hazard or explosion.
- Do not store or use gasoline or any other flammable vapors and liquids in the vicinity of this or any other appliance. The fumes can create a fire hazard or explosion. Do not store explosive substances such as aerosol cans with a flammable propellant in this appliance.
- **WARNING:** keep ventilation openings, in the appliance enclosure or in the built-in structure, clear of obstruction;
- Do not use mechanical devices or other means to accelerate the defrosting process, other than those Recommended by the manufacturer;
- **WARNING:** To avoid a hazard due to instability of the appliance, it must be fixed in accordance with the instructions.
- **WARNING:** Do not damage the refrigerant circuit;
- **WARNING:** Do not use electrical appliances inside the food storage compartments of the appliance, unless they are the type recommended by the manufacturer.
- **If the refrigerant of these appliances are R600a , Flammable and explosive articles should not be put in or near the cabinet, to avoid the fire or explode caused.**



**-Save these instructions-**

This refrigerating appliance is not suitable for freezing foodstuffs.

## INSTALLATION INSTRUCTIONS

➤ **Before Using Your Wine Cooler**

- Remove the exterior and interior packing.
- Before connecting the Wine cooler to the power source, let it stand upright for approximately 2 hours. This will reduce the possibility of a malfunction in the cooling system from handling during transportation.
- Clean the interior surface with lukewarm water using a soft cloth.
- When disposing your appliance, please choose an authorized disposal site.

➤ **Installation of Your Wine Cooler**

- This appliance is designed to be for in column (fully recessed) (Refer to sticker location the back of this appliance).
- **This appliance is intended to be used exclusively for the storage of wine.**
- Place your Wine cooler on a floor that is strong enough to support it when it is fully loaded.
- This appliance is using flammability refrigerant. So never damage the cooling pipe work during the transportation. Locate the Wine cooler away from direct sunlight and sources of heat (stove, heater, radiator, etc.). Direct sunlight may affect the acrylic coating and heat sources may increase electrical consumption. Extreme cold ambient temperatures may also cause the unit not to perform properly.
- Avoid locating the unit in moist areas.
- Plug the Wine cooler into an exclusive, properly installed-grounded wall outlet. Do not under any circumstances cut or remove the third (ground) prong from the power cord. Any questions concerning power and/or grounding should be directed toward a certified electrician or an authorized Products service center.

➤ **Attention**

- Store wine in sealed bottles;
- Do not overload the wine cooler;
- Do not open the door unless necessary;
- Do not cover shelves with aluminum foil or any other shelf material which may prevent air circulation;
- Should the Wine cooler be stored without use for long periods it is suggested, after a careful cleaning, to leave the door ajar to allow air to circulate inside the wine cooler in order to avoid possible formations of condensation, mold or odors.

➤ **Ambient Room Temperature Limits**

This appliance is designed to operate in ambient temperatures specified by its temperature class marked on the rating plate.

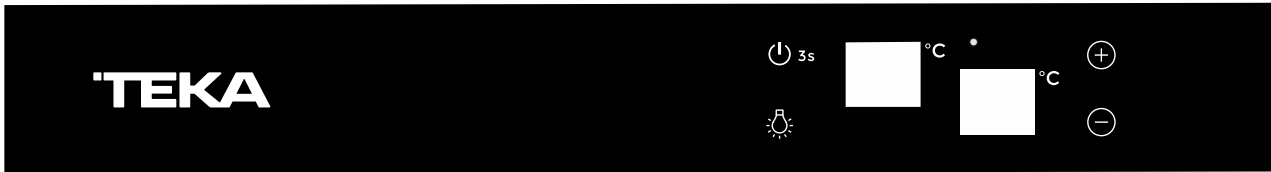
Class	Symbol	Ambient Temperatures range(°C)
Extended Temperate	SN	+ 10 to + 32
Temperate	N	+ 16 to + 32
Subtropical	ST	+ 16 to + 38
Tropical	T	+ 16 to + 43






Replaceable (LED only) light source by a professional

This product contains a light source of energy efficiency class G.



## OPERATING YOUR WINE COOLER AND SETTING THE TEMPERATURE CONTROL

### ➤ Control System Instruction



- “  ”  
Used to switch the internal light on/off.
- “  ”  
Indicator light illuminates to signify the cooling mode is currently in operation.
- “  3s ”  
Press and hold this key to turn the appliance on/off (hold for approx 3 seconds).
- “  ”  
This button controls the upper compartment temperature zone. Each press of the button will decrease the temperature in increments of 1°C. When the temperature reaches the minimum 5°C it jumps up to the maximum of 10°C.
- “  ”  
This button controls the lower compartment temperature zone. Each press of the button will decrease the temperature in increments of 1°C. When the temperature reaches the minimum 10°C it jumps up to the maximum of 18°C.
- “ LED display window ”  
Display the set temperature in upper compartment.
- “ LED display window ”  
Display the set temperature in lower compartment.

### ➤ Setting The Temperature Controls

Set the desired cooling temperature by pressing the buttons adjacent to the "" or "" indicators. Each press of the buttons will scroll through the available temperature settings in increments of 1° C.

**Upper compartment:** The temperature setting can be adjusted from 5°C to 10°C.


**Lower compartment:** The temperature setting can be adjusted from 10°C to 18°C.

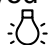
- If you want to reveal actual temperature, please press and hold the " UP " or " DOWN " button for 3 seconds, the LED will flash and display the actual temperature. After stopping pressing the button for 5 seconds, LED figure will stop flash, then revert back to display the set temperature.

**Flashing LED = Cabinet temperature**

**Steady LED = Set temperature**

➤ **Internal light**

- In order to reduce energy consumption, the LED light within this wine cooler will automatically switch off when closed the door. If you would prefer the LED light to remain on continuously, this is possible. Please press and hold the “” button for 5 seconds, the display will show “LP”. After 4 seconds the display will revert back to normal and the light will remain on until manually switched off.

If you would like to revert back and conserve energy (recommended), press and hold the “” button for 5 seconds, the display will show “LF”. After 4 seconds the display will revert back to normal, and the light will automatically switch off after 10 minutes. (the light will turn on when door open and will turn off when door closed.)

➤ **Function Instruction**

• **Temperature Recollection Function**

In the event of a power interruption, wine cooler can remember the previous temperature settings, and when the power is recovery, the cooler temperature will go back the same setting temperature as power off.

• **Overtime Open the Door Alarm**

When you forget close the door or the door is not closed completely, the buzzer alarm after 1 minutes. Please close the door completely and avoid the cold energy was lost.

• **Temperature Alarm**

If inner temperature is higher than 23°C, The “HI” is shown in display panel, and the buzzer alarm after one hour continuously. It inform that the inner temperature is too high, please check the reason.

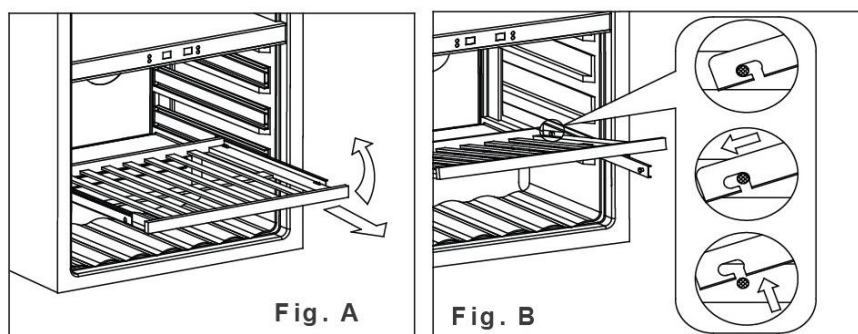
If inner temperature is lower than 0°C, The “LO” is shown in display panel, and the buzzer alarm and the malfunction indicator light light at the same time.

➤ **Attention**

- If the unit is unplugged, power lost, or turned off, you must wait 3 to5 minutes before restart the unit. If you need attempt to restart before this time delay, the Wine Cooler will not start. If first time use or longer absence of using, the temperature will difference between setting and LED display temperature. After running a period, the temperature will be reverting back.

➤ **Shelves**

- According to the actual configuration of your product, please check the relative Remove or Replace Racks.
- To prevent damaging the door gasket, make sure to have the door all the way opened when pulling shelves out of the rail compartment.



1. Fully extend the shelf you wish to remove (Fig. A)
2. Lift the front of the shelf up (Fig. A)
3. Holding the shelf track, push the shelf in, then up to release from the rear dampers (Fig. B)



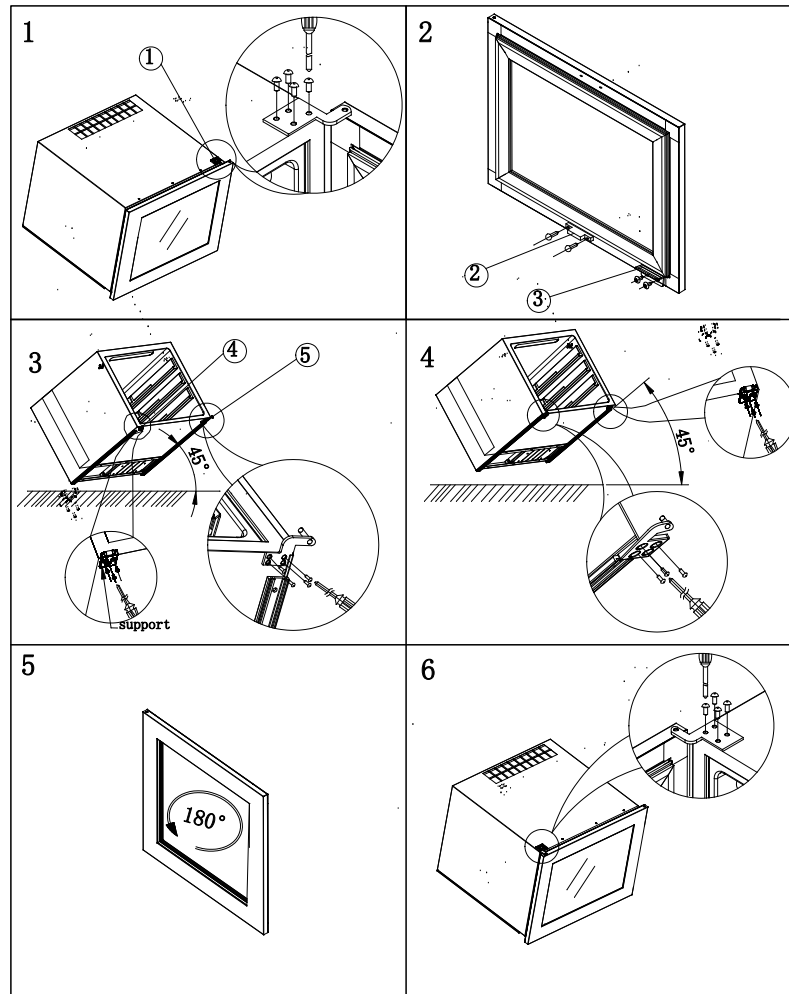
➤ **How to change the door opening**

This appliance has reversible doors but is delivered with left opening door, please follow below instruction to change the door to the right opening.

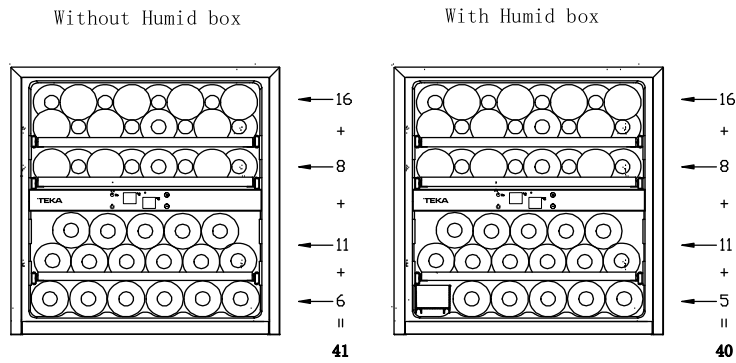
- (1) Top hinge (2) Door light switch (3) Location-plate (4)Supporter  
(5) Bottom hinge

Move the appliance and placed it to a mat height around 200mm to support the cabinet, this is used for leave the space for the door, because the door is bigger than the cabinet.

1. Open the door to 90-degree angle. Remove 4 screws and top hinge (1) at the left top of the cabinet, and then remove the door from the cabinet and put the door in safe place (Fig.1);
2. Remove the door light switch (2) with 2 screws from the bottom central of the door, and then re-install the door light switch (2) with 2 screws to the opposite direction, top central of the door (Fig.2);
3. Remove the location-plate (3) with screws from the right bottom of the door, and then install the location-plate with screw to the diagonal direction (right top of the door) (Fig.2);
4. Incline the wine cooler with 45 degrees, remove the screws and the bottom hinge (5) at of the right bottom of the cabinet. Remove the screws and supporter(4) at the left bottom of the cabinet , and then install the supporter (4) to the right bottom of the cabinet. (Fig.3/4);
5. Install top hinge (1) to the bottom left of the door. (Fig.4);
6. Rotate the door at 180 degree (Fig.5);
7. Install the bottom hinge (5) with screws to the left top of cabinet, align the door with cabinet (Fig.6);

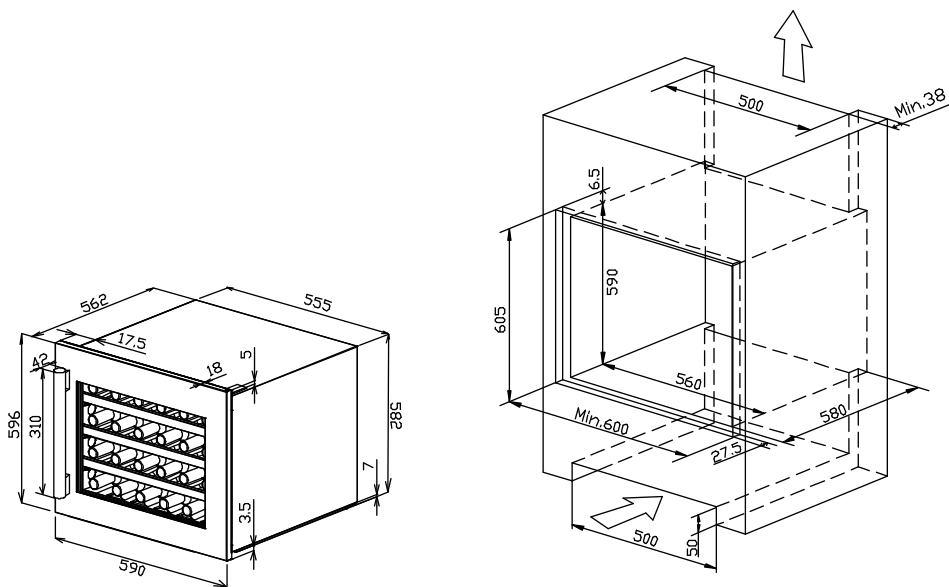


➤ **Storage diagram**

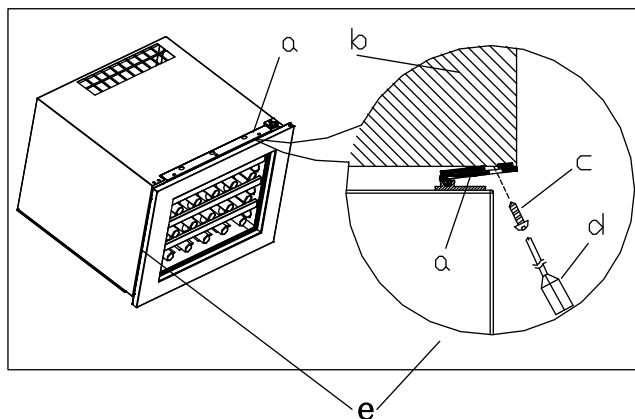


The most energy-saving configuration requires food box not to be positioned in the product

➤ **Installation specifications for built-in purposes**

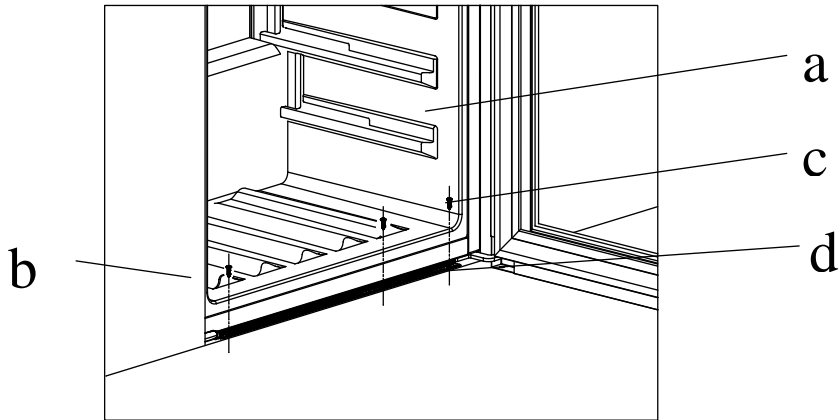


1. After installed wine cooler into kitchen wine cooler, please adjust limited block (a) close to kitchen wine cooler (b)
2. Please fix the 3 pcs screws through the limited block (a) screw hold into kitchen wine cooler (b), please find below picture for reference.

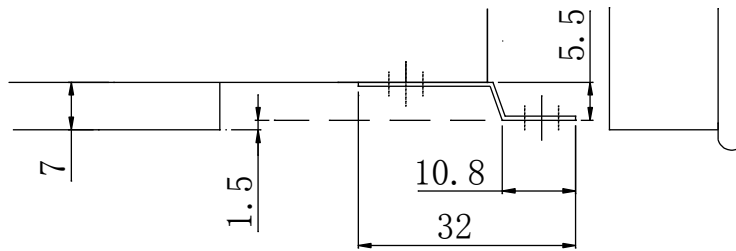


a、 Limited block    b、 Kitchen wine cooler    c、 Screw    d、 Screwdriver    e、 Wine cooler

**How to fix the lower fixing bracket**



1. Install the wine cooler (a) into cabinet (b) in correct position



- 2. Fix the screws (c) through lower fixing bracket with screwdriver
- 3. Please refer instruction manual Page 10 for how to fix the top fixing bracket

## CARE & MAINTENANCE

### ➤ **Clean your Wine Cooler**

- Turn off the power, unplug the appliance, and remove all items including shelves and rack.
- Wash the inside surfaces with a warm water and mild solution.
- Wash the shelves with a mild detergent solution.
- Wring excess water out of the sponge or cloth when cleaning area of the controls, or any electrical parts.
- Wash the outside cabinet with warm water and mild liquid detergent. Rinse well and wipe dry with a clean soft cloth.

### ➤ **Power failure**

- Most power failures are corrected within a few hours and should not affect the temperature of your appliance if you minimize the number of times the door is opened. If the power is going to be off for a long period of time, you need to take the proper steps to protect your contents.

### ➤ **Vacation Time**

- Short vacations: Leave the Wine Cooler operating during vacations of less than three weeks.
- If the appliance will not be used for several months, remove all items and turn off the appliance. Clean and dry the interior thoroughly. To prevent odor and mold growth, leave the door open slightly: blocking it open if necessary.

### ➤ **Moving your Wine Cooler:**

- Remove all items.
- Take out the loose items inside the wine cooler (such as shelf), or fix the loose items with the foam.
- Turn the adjustable leg up to the base to avoid damage.
- Tape the door shut.
- Be sure the appliance stays secure in the upright position during transportation. Also protect outside of appliance with a blanket or similar items.

### ➤ **Energy saving tips**

- The Wine Cooler should be located in the coolest area of the room, away from producing appliances, and out of the direct sunlight.

The following (approximate) temperatures are recommended for wine drinking:

○ For storing ALL TYPES OF WINES	12 – 14 °C
○ Champagne NV, Sparkling	6 °C
○ Champagne Vintage	10 °C
○ Dry White Semillon, Sauvignon Blanc	8 °C
○ Dry White Gewürztraminer, Riesling	10 °C
○ Dry White Chardonnay	10 °C
○ Vintage Chardonnay	14 °C
○ Sweet White Sauternes Monbazillac, Late Harvest ice wine	10 °C
○ Sweet whites vintage Sauternes	14 °C
○ Beaujolais	13 °C
○ Red Pinot Noir	16 °C
○ Vintage Pinot Noir red	18 °C
○ Red Grenache, Syrah	16 °C
○ Red Cabernet, Merlot, French, Australian, New Zealand, Chilean, Argentinean, Italian, Spanish, Californian	18 °C

## PROBLEMS WITH YOUR WINE COOLER

You can solve many common Wine Cooler problems easily, saving you the cost of a possible service call. Try the suggestions below to see if you solve the problem before calling the service.

### Troubleshooting Guide

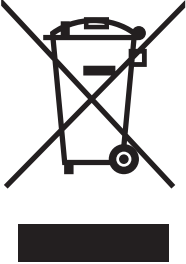
Problem	Possible Cause
Wine Cooler does not operate	No plugged in. The appliance is turned off. The circuit breaker tripped or a blown fuse.
Wine Cooler is not cold enough	Check the temperature control setting. External environment may require a higher setting. The door is opened too often. The door is not closed completely. The door gasket does not seal properly.
Turns on and off frequently	The room temperature is hotter than normal. Overload of the cabinet The door is opened too often. The door is not closed completely. The temperature control is not set correctly. The door gasket does not seal properly.
The light does not work	Not plugged in. The circuit breaker tripped or a blown fuse. The bulb has burned out. The light button is "OFF"
Vibrations	check to sure that the Wine Cooler is level.
Too much noise	The rattling noise may come form the flow of the refrigerant, which is normal. As each cycle ends, you may hear gurgling. Contraction and expansion of the inside walls may cause popping and crackling noises. The Wine Cooler is not level.
The door will not close properly	The Wine Cooler is not level. The door was reversed and not properly installed. The gasket is dirty. The shelves are out of position.

Thermostats, temperature sensors, printed circuit boards and light sources are available for a minimum period of seven years after placing the last unit of the model on the market.

Door handles, door hinges, trays and baskets for a minimum period of seven years and door gaskets for a minimum period of 10 year, after placing the last unit of the model on the market.

**Before disposal of the appliance.**

1. Disconnect the main plug from the main socket.
2. Cut off the main cable and discard it.

	<b>Correct disposal of this product</b>
	<p>This symbol on the product, or in its packaging, indicates that this product may not be treated as household waste. Instead, it should be taken to the appropriate waste collection point for the recycling of electrical and electronic equipment. By ensuring this product is disposed of correctly, you will help prevent potential negative consequences for the environment and human health, which could otherwise be caused by the inappropriate waste handling of this product. For more detailed information about the recycling of this product please contact your local council, your household waste disposal service, or the shop where you purchased the product.</p>

# **MODE D'EMPLOI POUR RÉFRIGÉRATEUR À VIN**

MODÈLE N°

**RVI 20041 GBK**

**Merci d'avoir acheté notre réfrigérateur à vin, nous espérons que notre produit apportera un saveur différente et joyeuse à votre vin. Avant toute utilisation, veuillez lire et respecter toutes les règles de sécurité et les instructions d'utilisation.**

## MISE EN GARDE !

- Pour éviter d'endommager le joint de la porte, assurez-vous que la porte est complètement ouverte  
lorsque vous retirez les étagères du compartiment des rails.
- L'appareil doit être positionné de manière à ce que la prise soit accessible. Débranchez le cordon électrique. Déplacez l'armoire vers son emplacement final. Ne déplacez pas l'armoire lorsqu'elle est chargée en vin. Elle pourrait être déformée. La cave à vin doit être installée dans un endroit approprié afin d'éviter de toucher le compresseur avec la main.
- L'appareil doit être positionné de manière à ce que la prise soit accessible. Déclencher l'électricité
- Cet appareil n'est pas destiné à être utilisé par des personnes (y compris des enfants) qui auraient des capacités physiques, sensorielles ou mentales diminuées; ou qui ne possèderaient pas l'expérience et la connaissance nécessaire, à moins qu'elles ne soient supervisées ou que des instructions ne leur aient été fournies par une personne responsable de leur sécurité, pour l'utilisation appropriée de l'appareil.
- Il est nécessaire de surveiller les enfants pour s'assurer qu'ils ne jouent pas avec l'appareil.
- Si le cordon d'alimentation est endommagé, il doit être remplacé par le fabricant, son agent de service ou une personne de qualification similaire afin d'éviter tout danger.

Cet appareil peut être utilisé par des enfants à partir de 8 ans et par des personnes aux capacités physiques, sensorielles ou mentales réduites ou manquant d'expérience et de connaissances si elles sont surveillées ou si elles ne jouent pas avec l'appareil. Les enfants ne doivent pas effectuer le nettoyage et l'entretien sans surveillance.

- **MISE EN GARDE** : Veillez à ce que les ouvertures de ventilation, dans le boîtier de l'appareil ou dans la structure intégrée, ne soient pas obstruées.

- **MISE EN GARDE** : N'utilisez pas de dispositifs mécaniques ou d'autres moyens pour accélérer le processus de dégivrage, autres que ceux recommandés par le fabricant.

- **MISE EN GARDE** : Ne pas endommager le circuit de réfrigération.

- **MISE EN GARDE** : N'utilisez pas d'appareils électriques à l'intérieur des compartiments de stockage des aliments de l'appareil, sauf s'ils sont du type recommandé par le fabricant.

Ne stockez pas de substances explosives telles que des bombes aérosols contenant un gaz propulseur inflammable dans cet appareil.

Cet appareil est conçu pour un usage domestique et similaire, tel que :

- les cuisines du personnel dans les magasins, les bureaux et autres environnements de travail ;

- les maisons de ferme et par les clients des hôtels, des motels et d'autres environnements de type résidentiel ;

- les environnements de type chambre d'hôtes ;

- secteur de la restauration et applications semblables.

- **MISE EN GARDE** : Pour éviter les risques dus à l'instabilité de l'appareil, il doit être monté conformément aux instructions.

Les enfants âgés de 3 à 8 ans sont pas autorisés à charger et décharger le-refroidisseur de vin.

Pour éviter la contamination du vin, veuillez respecter les consignes suivantes :

- L'ouverture de la porte pendant de longues périodes peut provoquer une augmentation significative de la température dans les compartiments de l'appareil.

- Nettoyer régulièrement les surfaces pouvant entrer en contact avec les bouteilles et les systèmes de drainage accessibles.


- Nettoyez les réservoirs d'eau s'ils n'ont pas été utilisés pendant 48 h ; rincez le système d'eau relié à une alimentation en eau si l'eau n'a pas été tirée pendant 5 jours.

- Si l'appareil de réfrigération reste vide pendant de longues périodes, éteignez-le, dégivrez-le, nettoyez-le, séchez-le et laissez la porte ouverte pour éviter la formation de moisissures à l'intérieur de l'appareil.

**NE TENTEZ EN AUCUN CAS DE BRANCHER OU DE RALLONGER LE CÂBLE.**



## CONSIGNES DE SÉCURITÉ IMPORTANTES

<b>⚡ MISE EN GARDE ⚡</b>	Pour réduire le risque d'incendie, d'électrocution ou de blessure lors de l'utilisation de votre appareil, respectez ces précautions de base :
<ul style="list-style-type: none"><li>• Lisez toutes les instructions avant d'utiliser le refroidisseur de vin.</li><li>• <b>DANGER ou MISE EN GARDE</b> : Risque de piégeage des enfants. Le piégeage et la suffocation des enfants ne sont pas des problèmes du passé. Les appareils usagés ou abandonnés sont toujours dangereux, même si ceux-ci ne seront « gardés dans le garage que pendant quelques jours ».</li><li>• <b>Avant de jeter votre ancien réfrigérateur à vin</b> : Enlevez la porte. Laissez les étagères à un endroit de sorte que les enfants ne puissent pas grimper facilement à l'intérieur.</li><li>• Ne laissez jamais les enfants utiliser, jouer avec ou ramper pour pénétrer à l'intérieur de l'appareil.</li><li>• Ne nettoyez jamais les pièces de l'appareil avec des liquides inflammables. Les vapeurs peuvent créer un risque d'incendie ou d'explosion.</li><li>• Ne pas stocker, ni utiliser d'essence ou d'autres vapeurs et liquides inflammables à proximité de cet appareil ou de tout autre appareil. Les vapeurs peuvent créer un risque d'incendie ou d'explosion. Ne stockez pas de substances explosives telles que des bombes aérosols contenant un gaz propulseur inflammable dans cet appareil.</li><li>• <b>AVERTISSEMENT</b> : veillez à ce que les ouvertures de ventilation, dans le boîtier de l'appareil ou dans la structure intégrée, ne soient pas obstruées ;</li><li>• N'utilisez pas de dispositifs mécaniques ou d'autres moyens pour accélérer le processus de dégivrage, autres que ceux recommandés par le fabricant ;</li><li>• <b>AVERTISSEMENT</b> : Pour éviter les risques dus à l'instabilité de l'appareil, il doit être monté conformément aux instructions.</li><li>• <b>AVERTISSEMENT</b> : Ne pas endommager le circuit du réfrigérant ;</li><li>• <b>AVERTISSEMENT</b> : N'utilisez pas d'appareils électriques à l'intérieur des compartiments de stockage des aliments de l'appareil, sauf s'il s'agit du type recommandé par le fabricant.</li><li>• <b>Si le réfrigérant de ces appareils est le R600a, les articles inflammables et explosifs ne doivent pas être placés à l'intérieur ou à proximité de l'armoire, pour éviter de provoquer un incendie ou une explosion.</b></li></ul>	
 <p data-bbox="596 1852 1018 1878">- Conservez ces instructions -</p>	

Cet appareil de réfrigération ne convient pas à la congélation des aliments.

## INSTRUCTIONS DE MONTAGE

### ➤ Avant d'utiliser votre réfrigérateur de vin

- Retirez l'emballage extérieur et intérieur de l'appareil.
- Avant de brancher le refroidisseur à vin à la source d'alimentation, laissez-le debout pendant environ 2 heures. Cette opération diminue le risque d'un mauvais fonctionnement dans le système de refroidissement suivant la manipulation durant le transport.
- Nettoyez la surface intérieure à l'eau tiède, avec un chiffon doux.
- Lors de la mise au rebut de l'appareil, veuillez choisir un site de mise au rebut autorisé.

### ➤ Installation du réfrigérateur à vin

- Cet appareil est conçu pour être en colonne (entièrement encastré) (reportez-vous à l'emplacement de l'autocollant à l'arrière de cet appareil).
- **Cet appareil est destiné à être utilisé exclusivement pour la conservation du vin.**
- Placez le refroidisseur à vin sur un sol suffisamment solide pour le supporter lorsqu'il est complètement chargé.
- Cet appareil utilise un réfrigérant inflammable. N'endommagez donc jamais les tuyaux de refroidissement lors du transport. Placez le réfrigérateur à vin à l'abri de la lumière directe du soleil et des sources de chaleur (four, chauffe-eau, radiateur, etc.). La lumière directe du soleil peut affecter le revêtement acrylique et les sources de chaleur peuvent augmenter la consommation électrique. Des températures ambiantes extrêmement froides peuvent aussi empêcher l'appareil de fonctionner correctement.
- Évitez de placer l'appareil dans des zones humides.
- Branchez l'appareil à une prise murale exclusive, correctement installée et mise à la terre. La fiche de la mise à la terre ne doit, en aucune circonstance, être coupée ou retirée. Toute question concernant l'alimentation et/ou la mise à la terre doit être adressée à un électricien certifié ou à un centre de service agréé pour les produits.

### ➤ Attention

- Conserver le vin dans des bouteilles scellées ;
- Ne surchargez pas le réfrigérateur à vin ;
- Ne pas ouvrir la porte sauf si nécessaire ;
- Ne pas recouvrir les étagères avec du papier d'aluminium ou tout autre matériau d'étagère qui pourrait empêcher la circulation de l'air ;
- En cas de stockage prolongé sans utiliser le réfrigérateur à vin, il est conseillé, après un nettoyage soigneux, de laisser la porte entrouverte pour permettre à l'air de circuler à l'intérieur du réfrigérateur à vin afin d'éviter d'éventuelles formations de condensation, de moisissure ou d'odeurs.

### ➤ Limite de température ambiante

Cet appareil est conçu pour fonctionner à des températures ambiantes indiquées par sa classe de température sur la plaque signalétique.






Classe	Symbole	Plage de températures ambiantes (°C)
Température étendue	SN	+ 10 à + 32
Tempéré	N	+ 16 à + 32
Sous-tropicale	ST	+ 16 à + 38
Tropicale	T	+ 16 à + 43

Source lumineuse remplaçable (LED uniquement) par un professionnel  
Ce produit contient une source lumineuse de classe d'efficacité énergétique G.


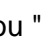
## FONCTIONNEMENT DE VOTRE RÉFRIGÉRATEUR À VIN ET RÉGLAGE DU CONTRÔLE DE LA TEMPÉRATURE

### ➤ Instruction du système de contrôle



- «  »  
Utilisé pour allumer/éteindre la lumière interne.
- «  »  
Le témoin lumineux s'allume pour indiquer que le mode de refroidissement est en cours.
- «  3s »  
Appuyez sur cette touche et maintenez-la enfoncée pour allumer ou éteindre l'appareil (maintenez-la enfoncée pendant environ 3 secondes).
- «  »  
Ce bouton permet de contrôler la zone de température du compartiment supérieur. Chaque pression sur le bouton fait baisser la température par incréments de 1 °C. Lorsque la température atteint le minimum de 5 °C, elle grimpe jusqu'au maximum de 10 °C.
- «  »  
Ce bouton permet de contrôler la zone de température du compartiment inférieur. Chaque pression sur le bouton fait baisser la température par incréments de 1 °C. Lorsque la température atteint le minimum de 10 °C, elle grimpe jusqu'au maximum de 18 °C.
- « **Fenêtre d'affichage à LED** »  
Affichez la température de consigne dans le compartiment supérieur.
- « **Fenêtre d'affichage à LED** »  
Affichage de la température de consigne dans le compartiment inférieur.

### ➤ Réglage des contrôles de la température

Réglez la température de refroidissement souhaitée en appuyant sur les boutons adjacents aux indicateurs "  " ou "  ". Chaque pression sur les boutons fait défiler les réglages de température disponibles par incréments de 1 °C.

**Compartiment supérieur** : Le réglage de la température peut être ajusté de 5 °C à 10 °C.

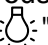
**Compartiment inférieur** : Le réglage de la température peut être ajusté de 10 °C à 18 °C.

- Si vous souhaitez connaître la température réelle, appuyez sur le bouton « UP » (HAUT) ou « DOWN » (BAS) pendant 3 secondes, le voyant à LED clignote et affiche la température réelle. Après avoir cessé d'appuyer sur le bouton pendant 5 secondes, la figure à LED cessera de clignoter, puis reviendra à l'affichage de la température de consigne.

**LED clignotante = température de l'armoire**

**LED permanent = température de consigne**

### ➤ Lumière intérieure

- Afin de réduire la consommation d'énergie, la lumière LED de ce réfrigérateur à vin s'éteint automatiquement lorsque la porte est fermée. Vous avez la possibilité de modifier ce réglage si vous préférez que la lumière LED reste allumée en continu. Veuillez appuyer sur le bouton "  " et le maintenir enfoncé pendant 5 secondes, l'écran affichera « LP ». Après 4 secondes, l'affichage revient à la normale et la lumière reste allumée jusqu'à ce qu'elle soit éteinte manuellement.

Si vous souhaitez revenir en arrière et économiser de l'énergie (recommandé), appuyez et maintenez enfoncé le bouton " :💡:" pendant 5 secondes : l'écran affichera « LF ». Après 4 secondes, l'affichage redevient normal et la lumière s'éteint automatiquement après 10 minutes.

(la lumière s'allume lorsque la porte est ouverte et s'éteint lorsque la porte est fermée).

#### ➤ **Instructions sur le fonctionnement de l'appareil**

##### • **Fonction de mémorisation de la température**

En cas de coupure de courant, le réfrigérateur à vin peut mémoriser les réglages de température précédents, et lorsque le courant est rétabli, la température du réfrigérateur revient à la même valeur que celle qu'il avait au moment de la coupure de courant.

##### • **Alarme d'ouverture de porte en cas d'heures supplémentaires**

Lorsque vous oubliez de fermer la porte ou que la porte n'est pas complètement fermée, l'alarme sonore retentit après 1 minute. Veuillez fermer complètement la porte et éviter que l'énergie froide ne soit perdue.

##### • **Alerte de température**

Si la température intérieure est supérieure à 23 °C, le message « HI » s'affiche sur le panneau d'affichage, et l'alarme sonore retentit après une heure en continu. Il informe que la température intérieure est trop élevée, veuillez en vérifier la raison.

Si la température intérieure est inférieure à 0 °C, le message « LO » s'affiche sur le panneau d'affichage, et l'alarme sonore et le voyant de dysfonctionnement s'allument en même temps.

#### ➤ **Attention**

- Si l'appareil est débranché, s'il y a une coupure de courant ou s'il est éteint, vous devez attendre 3 à 5 minutes avant de le redémarrer. Si vous devez tenter de redémarrer avant ce délai, le réfrigérateur à vin ne démarrera pas. Lors de la première utilisation ou en cas d'utilisation après une absence prolongée, la température sera différente entre le réglage et la température affichée par la LED. Après une période de fonctionnement, la température reviendra en arrière.

#### ➤ **Étagères**

- En fonction de la configuration réelle de votre produit, veuillez vérifier les données relatives au retrait ou au remplacement des casiers.
- Pour éviter d'endommager le joint de la porte, assurez-vous que la porte est complètement ouverte lorsque vous retirez les étagères du compartiment à rails.

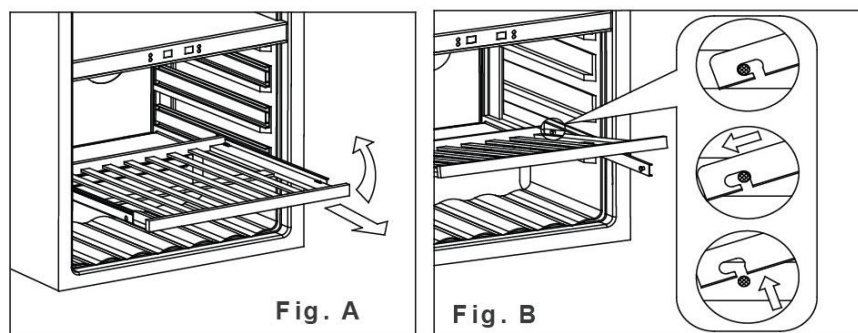


Fig. A

Fig. B

1. Déployez complètement l'étagère que vous souhaitez retirer (Fig. A)
2. Soulevez l'avant de l'étagère (Fig. A)
3. En tenant le rail de l'étagère, poussez l'étagère vers l'intérieur, puis vers le haut pour la libérer des amortisseurs arrière (Fig. B)

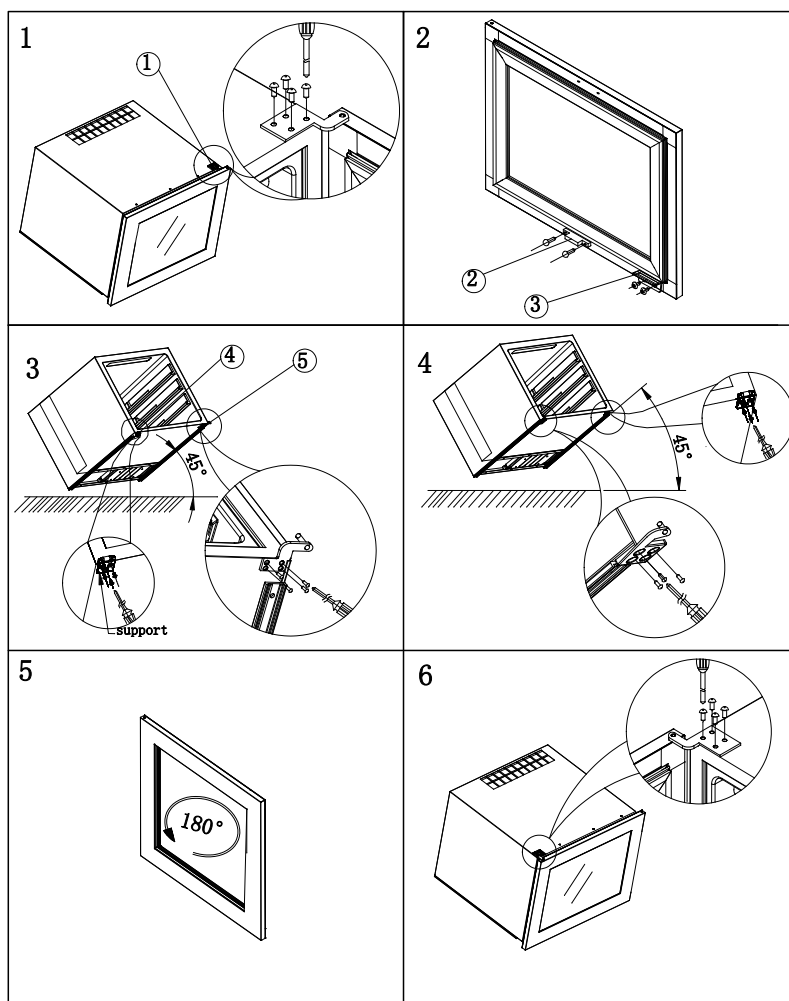
## ➤ Modifier l'ouverture de la porte

Cet appareil a des portes réversibles mais est livré avec une porte à ouverture à gauche, veuillez suivre les instructions ci-dessous pour changer la porte à ouverture à droite.

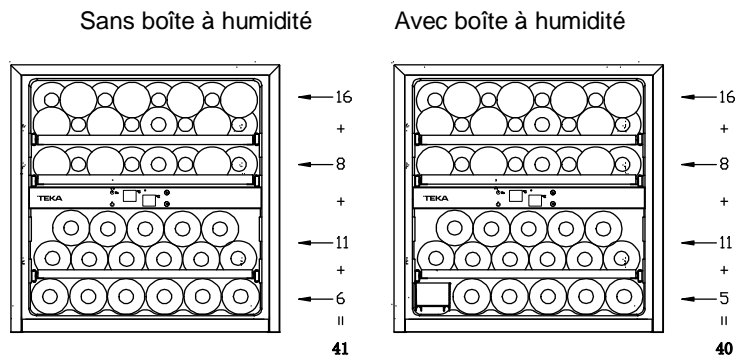
- (1) Charnière supérieure (2) Interrupteur d'éclairage de la porte (3) Plaque de localisation (4) Supporteur  
(5) Charnière inférieure

Déplacez l'appareil et placez-le à une hauteur d'environ 200 mm pour soutenir l'armoire, ceci est utilisé pour laisser l'espace pour la porte, car la porte est plus grande que l'armoire.

1. Ouvrez la porte à 90°. Retirez les 4 vis et la charnière supérieure (1) en haut à gauche de l'armoire, puis retirez la porte de l'armoire et mettez la porte en lieu sûr (Fig.1) ;
2. Retirez l'interrupteur d'éclairage de la porte (2) avec 2 vis de la partie centrale inférieure de la porte, puis réinstallez l'interrupteur d'éclairage de la porte (2) avec 2 vis dans la direction opposée, dans la partie centrale supérieure de la porte (Fig.2) ;
3. Retirez la plaque d'emplacement (3) avec les vis de la partie inférieure droite de la porte, puis installez la plaque d'emplacement avec les vis dans le sens de la diagonale (partie supérieure droite de la porte) (Fig.2) ;
4. Inclinez le réfrigérateur à un angle de 45 degrés. retirez les vis et la charnière inférieure (5) au bas droit de l'armoire. Retirez les vis et le support (4) au niveau de la partie inférieure gauche de l'armoire, puis installez le support (4) au niveau de la partie inférieure droite de l'armoire. (Fig.3/4) ;
5. Installez la charnière supérieure (1) en bas à gauche de la porte. (Fig.4) ;
6. Tournez la porte à 180 degrés (Fig.5) ;
7. Installez la charnière inférieure (5) avec les vis sur la partie supérieure gauche de l'armoire, alignez la porte avec l'armoire (Fig.6) ;

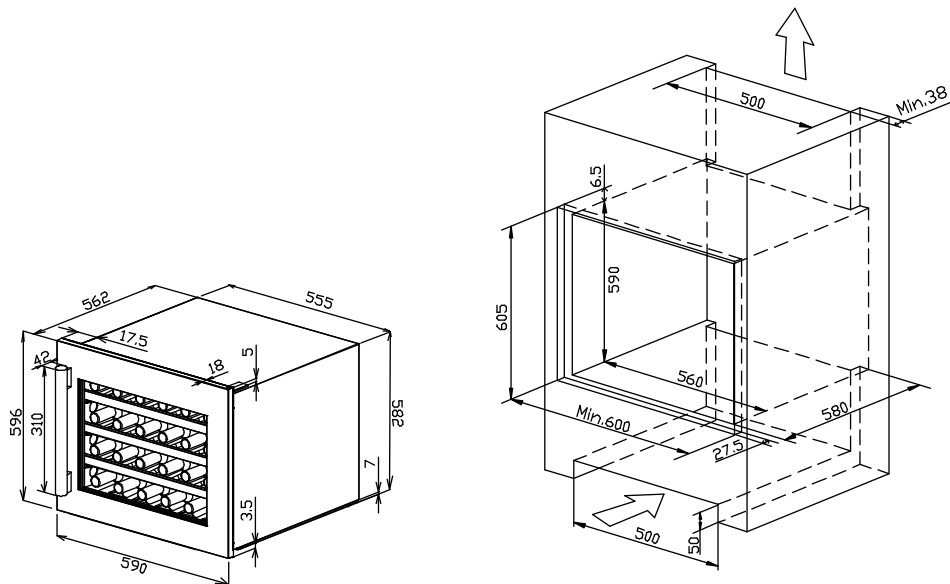


➤ **Schéma de stockage**

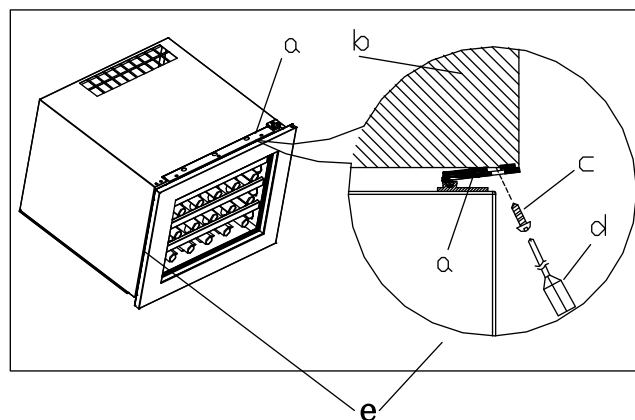


La configuration la plus économe en énergie exige que la boîte alimentaire ne soit pas positionnée à l'intérieur du produit

➤ **Spécifications de l'installation pour encastrer l'armoire**

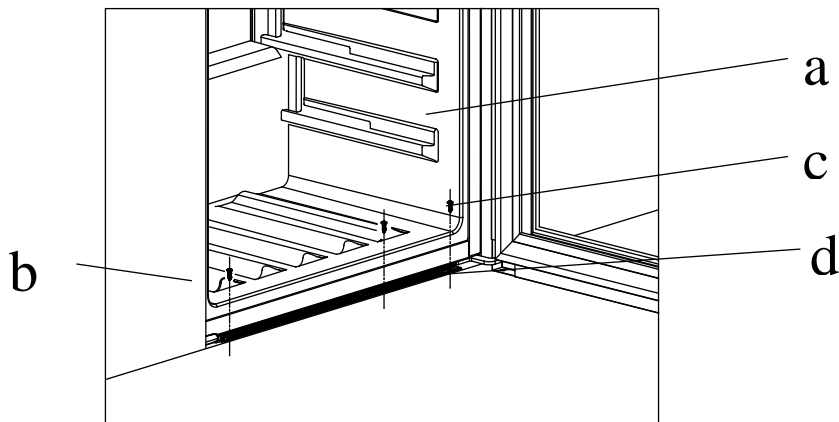


1. Après avoir installé le réfrigérateur à vin dans l'appareil de cuisine, veuillez ajuster le bloc limité (a) près du réfrigérateur de cuisine (b)
2. Fixez les 3 vis à travers le bloc limité (a) et fixez-les dans le réfrigérateur à vin de la cuisine (b), veuillez trouver l'image ci-dessous comme référence.

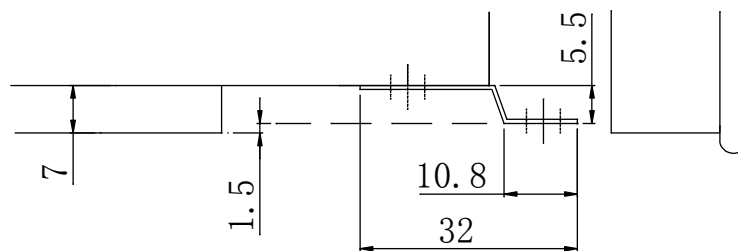


a. Bloc limité    b. Réfrigérateur à vin de la cuisine    c. Vis    d. Tournevis    e. Réfrigérateur à vin

**Fixer le support de fixation inférieure**



1. Installez le réfrigérateur à vin (a) dans l'armoire (b) dans la position correcte.



2. Fixez les vis (c) à travers le support de fixation inférieur à l'aide d'un tournevis.

3. Veuillez consulter la page 10 du manuel d'instructions pour savoir comment fixer le support de fixation supérieur

## ENTRETIEN ET MAINTENANCE

### ➤ **Nettoyez votre réfrigérateur à vin**

- Coupez l'alimentation, débranchez l'appareil et retirez tous les articles, y compris les étagères et le support.
- Lavez les surfaces intérieures avec de l'eau chaude et une solution douce.
- Lavez les étagères avec une solution détergente douce.
- Essorez l'excès d'eau de l'éponge ou du chiffon lors du nettoyage de la zone des commandes, ou des pièces électriques.
- Lavez l'extérieur de l'armoire avec de l'eau tiède et un détergent liquide doux. Rincez bien et essuyez avec un chiffon doux et propre.

### ➤ **Panne d'électricité**

- La plupart des pannes de courant sont corrigées en quelques heures et ne devraient pas affecter la température de votre appareil si vous minimisez le nombre d'ouvertures de la porte. Si l'électricité doit être coupée pendant une longue période, vous devez prendre les mesures nécessaires pour protéger le contenu de votre réfrigérateur.

### ➤ **Période de vacances**

- Vacances de courte durée: Laissez le réfrigérateur à vin en marche pendant les vacances de moins de trois semaines.
- Si l'appareil n'est pas utilisé pendant plusieurs mois, retirez tous les éléments et éteignez l'appareil. Nettoyez et séchez l'intérieur à fond. Pour éviter la formation d'odeurs et de moisissures, laissez la porte légèrement ouverte : en la bloquant si nécessaire.

### ➤ **Déplacement de votre réfrigérateur à vin :**

- Retirez tous les éléments.
- Retirez les éléments détachés à l'intérieur du réfrigérateur à vin (comme les étagères), ou fixez les éléments détachés avec la mousse.
- Tournez le pied réglable jusqu'à la base pour éviter d'éventuels dégâts.
- Fermez la porte avec du ruban adhésif.
- Assurez-vous que l'appareil reste en position verticale pendant le transport. Protégez également l'extérieur de l'appareil avec une couverture ou des articles similaires.

### ➤ **Conseils pour économiser l'énergie**

- Le réfrigérateur à vin doit être placé dans la zone la plus fraîche de la pièce, loin des appareils produisant de la chaleur et à l'abri de la lumière directe du soleil.

Les températures (approximatives) suivantes sont recommandées pour consommer du vin :

○ Pour conserver TOUS TYPES DE VINS	12 à 14 °C
○ Champagne NV, mousseux	6 °C
○ Cuvée de champagne	10 °C
○ Sémillon blanc sec, Sauvignon Blanc	8 °C
○ Vin blanc sec Gewürztraminer, Riesling	10 °C
○ Chardonnay blanc sec	10 °C
○ Chardonnay millésimé	14 °C
○ Sauternes vin blanc doux Monbazillac, vin de glace à récolte tardive	10 °C
○ Vins blancs doux, millésimes de Sauternes	14 °C
○ Beaujolais	13 °C
○ Vin rouge Pinot Noir	16 °C
○ Vin rouge Pinot Noir millésimé	18 °C
○ Grenache rouge, Syrah	16 °C
○ Rouge Cabernet, Merlot, français, australien, néo-zélandais, chilien, argentin, italien, espagnol, californien	18 °C



## PROBLÈMES AVEC VOTRE RÉFRIGÉRATEUR À VIN

Vous pouvez résoudre facilement de nombreux problèmes courants liés au réfrigérateur à vin, ce qui vous permet d'économiser le coût d'un éventuel appel du service d'assistance technique. Essayez les suggestions ci-dessous pour voir si vous pouvez résoudre le problème avant d'appeler le service d'assistance technique.

### Guide de dépannage



Problème	Cause possible
Le réfrigérateur ne fonctionne pas	Non branché. L'appareil est éteint. Le disjoncteur s'est déclenché ou un fusible a sauté.
Le réfrigérateur à vin n'est pas assez froid	Vérifiez le réglage du contrôle de la température. L'environnement externe peut nécessiter un réglage plus élevé. La porte s'ouvre trop souvent. La porte ne se ferme pas complètement. Le joint de porte ne se scelle pas correctement.
S'allume et s'éteint fréquemment	La température ambiante est supérieure à la normale. Surcharge de l'armoire La porte s'ouvre trop souvent. La porte ne se ferme pas complètement. Le contrôle de la température n'est pas réglé correctement. Le joint de porte ne se scelle pas correctement.
La lumière ne fonctionne pas	Non branché. Le disjoncteur s'est déclenché ou un fusible a sauté. L'ampoule est grillée. Le bouton d'éclairage est en position « OFF »
Vibrations	Vérifiez que le réfrigérateur à vin est de niveau.
Trop de bruit	Le bruit de cliquetis peut provenir de l'écoulement du réfrigérant, ce qui est normal. À la fin de chaque cycle, vous entendrez peut-être un gargouillis. La contraction et l'expansion des parois intérieures peuvent provoquer des claquements et des crépitements. Le réfrigérateur à vin n'est pas à niveau
La porte ne se ferme pas correctement	Le réfrigérateur à vin n'est pas à niveau La porte était inversée et mal installée. Le joint d'étanchéité est sale. Les étagères ne sont pas en place.

Les thermostats, les capteurs de température, les plaques de circuits imprimés et les sources de lumière sont disponibles pour une période minimale de sept ans après la mise sur le marché de la dernière unité du modèle.

Les poignées de porte, les charnières de porte, les plateaux et les paniers pendant une période minimale de sept ans et les joints de porte pendant une période minimale de dix ans, après la mise sur le marché de la dernière unité du modèle.

### Avant de mettre l'appareil au rebut.

1. Débranchez la fiche principale de la prise secteur.
2. Coupez le câble principal et jetez-le.

	Élimination conforme de ce produit
 	<p>Le symbole apposé sur le produit ou sur son emballage indique que ce produit ne peut être traité comme déchet ménager. Il doit plutôt être apporté au point de collecte des déchets approprié pour le recyclage des équipements électriques et électroniques. En vous assurant que ce produit est éliminé correctement, vous contribuerez à prévenir les conséquences négatives potentielles pour l'environnement et la santé humaine, qui pourraient autrement être causées par la manipulation inappropriée des déchets de ce produit. Pour des informations plus détaillées sur le recyclage de ce produit, veuillez contacter votre mairie, votre service d'élimination des déchets ménagers ou le magasin où vous avez acheté le produit.</p>



# **GEBRAUCHSANWEISUNG FÜR DEN WEINKÜHLER**

MODELL NR.

**RVI 20041 GBK**

**Vielen Dank für den Kauf unseres Weinkühlers. Wir sind überzeugt davon, dass dieses fortschrittliche Gerät Ihrem Wein einen anderen, freudigen Geschmack verleihen wird. Lesen und befolgen Sie vor dem Gebrauch alle Sicherheitsvorschriften und Betriebsanweisungen.**

## ACHTUNG!

- Um Beschädigungen an der Türdichtung zu vermeiden, achten Sie darauf, die Tür vollständig zu öffnen,  
bevor Sie Einlegeböden aus den Schienen herausziehen.
- Das Gerät muss so aufgestellt werden, dass der Stecker leicht zugänglich ist. Das Stromkabel muss locker verlegt werden. Bringen Sie den Schrank an seinen endgültigen Standort. Bewegen Sie den Schrank nicht, wenn er mit Wein beladen ist. Sie könnten das Gehäuse verformen. Dieser Weinschrank sollte so aufgestellt werden, dass der Kompressor nicht mit der Hand berührt werden kann.
- Das Gerät muss so aufgestellt werden, dass der Stecker leicht zugänglich ist. Lösen Sie das Stromkabel
- Dieses Gerät ist nicht für den Gebrauch durch Personen (gilt auch für Kinder) mit eingeschränkten körperlichen, sensorischen oder geistigen Fähigkeiten oder mangelnder Erfahrung und Sachkenntnis geeignet, es sei denn, diese Personen unterliegen in Bezug auf den Gebrauch des Geräts der Aufsicht oder Unterweisung einer für die Sicherheit zuständigen Person.
- Kinder sollten beaufsichtigt werden, um sicherzustellen, dass sie nicht mit dem Gerät spielen.
- Bei Beschädigung des Netzkabels, muss diese vom Hersteller, dem Verkäufer oder einem qualifizierten Servicebetrieb ersetzt werden, um Gefahren zu vermeiden.

Dieses Gerät darf von Kindern ab 8 Jahren sowie von Personen mit verringerten physischen, sensorischen oder mentalen Fähigkeiten oder Mangel an Erfahrung und Wissen benutzt werden, wenn sie beaufsichtigt werden oder nicht mit dem Gerät spielen. Die Reinigung und Benutzerwartung darf nicht von Kindern ohne Aufsicht durchgeführt werden.

– **ACHTUNG:** Halten Sie die Lüftungsöffnungen im Gerätegehäuse oder im Einbausschrank frei von jeglichem Verschluss.

– **ACHTUNG:** Verwenden Sie keine mechanischen Hilfsmittel oder andere nicht vom Hersteller empfohlene Mittel zur Beschleunigung des Abtauprozesses.

– **ACHTUNG:** Beschädigen Sie nicht den Kältemittelkreislauf.

– **ACHTUNG:** Benutzen Sie keine elektrischen Geräte in den Lebensmittelaufbewahrungsfächern des Geräts, es sei denn, es handelt sich um den vom Hersteller empfohlenen Typ.

Lagern Sie keine explosiven Medien wie Spraydosen mit brennbarem Treibmittel in diesem Gerät.

Dieses Gerät ist für die Verwendung im Haushalt und in ähnlichen Anwendungen vorgesehen, wie z. B.

– Personalküchenbereiche in Geschäften, Büros und anderen Arbeitsumgebungen;

– Bauernhäuser und von Kunden in Hotels, Motels und anderen wohnungsähnlichen Umgebungen;

– Bed-and-Breakfast-Umgebungen;

– Gastronomie und ähnliche Nicht-Einzelhandelsanwendungen.

– **ACHTUNG:** Um eine Gefährdung durch Instabilität des Geräts zu vermeiden, muss es gemäß den Anweisungen befestigt werden.

Kinder im Alter von 3 bis 8 Jahren dürfen den Weinkühler nicht be- und entladen –.

Um eine Verunreinigung des Weins zu vermeiden, beachten Sie bitte die folgenden Hinweise:

– Längeres Öffnen der Tür kann zu einem deutlichen Anstieg der Temperatur in den Fächern des Geräts führen.


– Reinigen Sie regelmäßig die Oberflächen, die mit Flaschen in Berührung kommen können, und die zugänglichen Teile des Abflusssystems.

– Reinigen Sie die Wassertanks, wenn sie 48 Stunden lang nicht benutzt wurden; spülen Sie das an eine Wasserversorgung angeschlossene Wassersystem, wenn 5 Tage lang kein Wasser entnommen wurde.

– Wenn das Kühlgerät längere Zeit leer bleiben wird, schalten Sie es aus, tauen Sie es ab, reinigen und trocknen Sie es und lassen Sie die Tür einen Spalt offen, um Schimmelbildung im Inneren zu vermeiden.

**BITTE VERWENDEN SIE AUF KEINEN FALL EIN VERLÄNGERUNGSKABEL ZUM ANSCHLIESSEN DES GERÄTS.**

## WICHTIGE SICHERHEITSANWEISUNGEN

<b>⚡ ACHTUNG ⚡</b>	Befolgen Sie die folgenden grundlegenden Vorsichtsmaßnahmen, um die Gefahr von Bränden, elektrischen Schlägen oder Verletzungen bei der Verwendung Ihres Geräts zu verringern:
<ul style="list-style-type: none"><li>• Lesen Sie alle Anweisungen, bevor Sie den Weinkühler verwenden.</li><li>• <b>GEFAHR oder WARNUNG:</b> Gefahr des Einschließens von Kindern. Das Einschließen und Ersticken von Kindern ist kein Problem der Vergangenheit. Ausrangierte oder stillgelegte Geräte sind immer noch gefährlich, auch wenn sie „nur ein paar Tage in der Garage stehen“.</li><li>• <b>Bevor Sie Ihren alten Weinkühler entsorgen:</b> Nehmen Sie die Tür ab. Lassen Sie die Einlegeböden an ihrem Platz, damit Kinder nicht leicht hineinklettern können.</li><li>• Erlauben Sie Kindern niemals, das Gerät zu bedienen, damit zu spielen oder hineinzukrabbeln.</li><li>• Reinigen Sie Geräteteile niemals mit brennbaren Flüssigkeiten. Die Dämpfe könnten eine Brand- oder Explosionsgefahr darstellen.</li><li>• Lagern oder verwenden Sie kein Benzin oder andere brennbare Dämpfe und Flüssigkeiten in der Nähe dieses oder anderer Geräte. Die Dämpfe könnten eine Brand- oder Explosionsgefahr darstellen. Lagern Sie keine explosiven Medien wie Spraydosen mit brennbarem Treibmittel in diesem Gerät.</li><li>• <b>WARNUNG:</b> Halten Sie die Lüftungsöffnungen im Gerätegehäuse oder im Einbauschrank frei von jeglichem Verschluss.</li><li>• Verwenden Sie keine mechanischen Hilfsmittel oder andere nicht vom Hersteller empfohlene Mittel zur Beschleunigung des Abtauprozesses.</li><li>• <b>WARNHINWEIS:</b> Um eine Gefährdung durch Instabilität des Geräts zu vermeiden, muss es gemäß den Anweisungen befestigt werden.</li><li>• <b>WARNHINWEIS:</b> Beschädigen Sie nicht den Kältemittelkreislauf;</li><li>• <b>WARNHINWEIS:</b> Benutzen Sie keine elektrischen Geräte in den Lebensmittelaufbewahrungsfächern des Geräts, es sei denn, es handelt sich um den vom Hersteller empfohlenen Typ.</li><li>• <b>Wenn das Kältemittel dieser Geräte R600a ist, sollten brennbare und explosive Gegenstände nicht in oder in der Nähe des Gehäuses gelagert werden, um einen Brand oder eine Explosion zu vermeiden.</b></li></ul>	
	
<b>-Bewahren Sie diese Anweisungen auf-</b>	

Dieses Kühlgerät ist nicht zum Einfrieren von Lebensmitteln geeignet.

## INSTALLATIONSANWEISUNGEN

### ➤ Vor der Verwendung Ihres Weinkühlers

- Entfernen Sie die äußere und innere Verpackung.
- Bevor Sie den Weinkühler an die Stromversorgung anschließen, lassen Sie ihn für ca. 2 Stunden aufrecht stehen. Dadurch wird die Möglichkeit einer Störung des Kühlsystems durch die Handhabung während des Transports verringert.
- Reinigen Sie die Innenflächen mit lauwarmem Wasser und einem weichen Tuch.
- Wenn Sie Ihr Gerät entsorgen möchten, wählen Sie bitte eine autorisierte Entsorgungsstelle.

### ➤ Installation Ihres Weinkühlers

- Dieses Gerät ist für den Einbau in eine Säule (vollständig versenkt) vorgesehen (siehe Aufkleber auf der Rückseite des Geräts).
- **Dieses Gerät ist ausschließlich für die Lagerung von Wein bestimmt.**
- Stellen Sie Ihren Weinkühler auf einen Boden, der stabil genug ist, um ihn bei voller Beladung zu tragen.
- Dieses Gerät verwendet ein entflammbares Kältemittel. Beschädigen Sie daher niemals das Kühlrohrsystem während des Transports. Stellen Sie den Weinkühler entfernt von direkter Sonneneinstrahlung und Wärmequellen (Ofen, Heizung, Heizkörper usw.) auf. Direkte Sonneneinstrahlung kann die Acrylbeschichtung beeinträchtigen und Wärmequellen können den Stromverbrauch erhöhen. Außerdem können extrem kalte Umgebungstemperaturen dazu führen, dass das Gerät nicht richtig funktioniert.
- Stellen Sie das Gerät nicht an einer feuchten Stelle auf.
- Schließen Sie den Weinkühler an eine exklusive, ordnungsgemäß installierte und geerdete Wandsteckdose an. Entfernen Sie unter keinen Umständen den dritten (geerdeten) Anschluss des Netzkabels. Alle Fragen zur Stromversorgung und/oder Erdung sollten an einen zertifizierten Elektriker oder ein autorisiertes Produkt-Service-Center gerichtet werden.

### ➤ Achtung

- Lagern Sie Wein in verschlossenen Flaschen;
- Überladen Sie den Weinkühler nicht;
- Öffnen Sie die Tür nur, wenn es notwendig ist;
- Decken Sie die Regale nicht mit Alufolie oder anderem Regalmaterial ab, das die Luftzirkulation verhindern könnte;
- Wenn Sie den Weinkühler längere Zeit nicht benutzen, sollten Sie nach einer sorgfältigen Reinigung die Tür einen Spalt offen lassen, damit die Luft im Inneren zirkulieren kann, um mögliche Kondensat-, Schimmel- oder Geruchsbildung zu vermeiden.

### ➤ Raumtemperatur-Grenzwerte

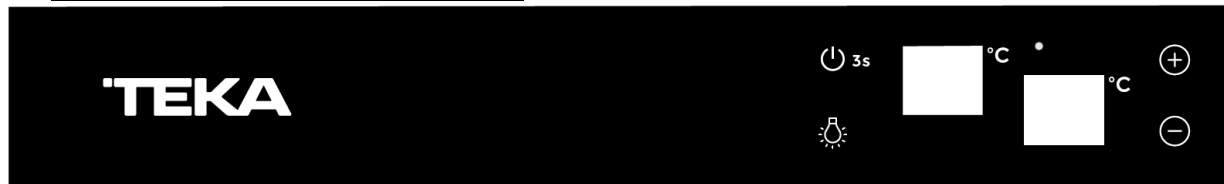
Dieses Gerät ist für den Betrieb bei Umgebungstemperaturen ausgelegt, die durch die auf dem Typenschild angegebene Temperaturklasse bestimmt sind.






Klasse	Symbol	Umgebungstemperaturbereich (°C)
Erweitert temperiert	SN	+ 10 bis + 32
Temperiert	N	+ 16 bis + 32
Subtropisch	ST	+ 16 bis + 38
Tropisch	T	+ 16 bis + 43

Auswechselbare (nur LED) Lichtquelle durch einen Fachmann  
Dieses Produkt enthält eine Lichtquelle der Energieeffizienzklasse G.


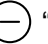
## BEDIENUNG IHRES WEINKÜHLERS UND EINSTELLUNG DER TEMPERATURREGELUNG

### ➤ Anleitung zum Steuerungssystem



- „“  
Dient zum Ein- und Ausschalten der internen Beleuchtung.
- „“  
Die Kontrollleuchte leuchtet auf, um anzuzeigen, dass der Kühlmodus gerade in Betrieb ist.
- „ 3s “  
Halten Sie diese Taste gedrückt, um das Gerät ein- bzw. auszuschalten (ca. 3 Sekunden lang halten).
- „ “  
Mit dieser Taste wird die Temperatur im oberen Bereich des Fachs geregelt; mit jedem Druck auf die Taste wird die Temperatur in Schritten von 1 °C gesenkt. Wenn die Temperatur das Minimum von 5 °C erreicht, springt sie auf das Maximum von 10 °C.
- „ “  
Mit dieser Taste wird die untere Temperaturzone des Fachs gesteuert. Mit jedem Tastendruck wird die Temperatur in Schritten von 1 °C gesenkt. Wenn die Temperatur den Mindestwert von 10 °C erreicht, steigt sie auf den Höchstwert von 18 °C.
- **„LED-Anzeigefenster“**  
Zeigt die eingestellte Temperatur im oberen Fach an.
- **„LED-Anzeigefenster“**  
Zeigt die eingestellte Temperatur im unteren Fach an.

### ➤ Einstellung der Temperaturregelung

Stellen Sie die gewünschte Kühltemperatur ein, indem Sie die Tasten neben den Anzeigen „“ oder „“ drücken. Mit jedem Druck auf die Tasten werden die verfügbaren Temperatureinstellungen in Schritten von 1° C durchlaufen.

**Oberes Fach:** Die Temperatureinstellung kann zwischen 5 °C und 18 °C eingestellt werden.


**Unteres Fach:** Die Temperatureinstellung kann zwischen 10 °C und 18 °C eingestellt werden.

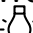
- Wenn Sie die aktuelle Temperatur anzeigen möchten, halten Sie bitte die Taste „UP“ oder „DOWN“ für 3 Sekunden gedrückt, die LED blinkt und zeigt die aktuelle Temperatur an. Wenn Sie die Taste 5 Sekunden lang nicht mehr drücken, hört die LED-Anzeige auf zu blinken und kehrt dann zur Anzeige der eingestellten Temperatur zurück.

**Blinkende LED = Schranktemperatur**

**Dauernde LED = eingestellte Temperatur**

### ➤ Innenbeleuchtung

- Um Energie zu sparen, schaltet sich die LED-Beleuchtung dieses Weinkühlers automatisch aus, wenn die Tür geschlossen wird. Sie können aber auch einstellen, dass das LED-Licht ständig leuchtet. Halten Sie dazu die Taste „“ 5 Sekunden lang gedrückt. Auf dem Display wird „LP“ angezeigt. Nach 4 Sekunden kehrt die Anzeige in den Normalzustand zurück und das Licht bleibt eingeschaltet, bis es manuell ausgeschaltet wird.

Wenn Sie zurückschalten und Energie sparen möchten (empfohlen), halten Sie die Taste „“ erneut 5 Sekunden lang gedrückt, bis auf dem Display „LF“ erscheint. Nach 4 Sekunden kehrt die Anzeige in den Normalzustand zurück, und das Licht schaltet sich nach 10 Minuten automatisch aus.

(Das Licht leuchtet auf, wenn die Tür geöffnet ist, und geht aus, wenn die Tür geschlossen ist).

➤ **Anleitung zu den Funktionen**

• **Temperatur-Speicherfunktion**

Bei einer Stromunterbrechung merkt sich der Weinkühler die vorherigen Temperatureinstellungen. Wird die Stromversorgung wiederhergestellt, kehrt er zur gleichen Temperatureinstellung wie im ausgeschalteten Zustand zurück.

• **Türöffnungsalarm**

Wenn Sie vergessen, die Tür zu schließen, oder die Tür nicht vollständig geschlossen wird, ertönt nach 1 Minute der Summer. Bitte schließen Sie die Tür immer vollständig und vermeiden Sie, dass Kälteenergie verloren geht.

• **Temperaturalarm**

Wenn die Innentemperatur über 23 °C steigt, wird im Anzeigefeld „HI“ angezeigt, und der Summer gibt nach einer Stunde kontinuierlich Alarm. Bitte überprüfen Sie dann die Ursache.

Wenn die Innentemperatur unter 0 °C fällt, wird „LO“ im Anzeigefeld angezeigt, der Summer ertönt und die Störungsanzeige leuchtet auf.

➤ **Achtung**

- Wenn das Gerät ausgesteckt, die Stromversorgung unterbrochen oder ausgeschaltet wird, müssen Sie 3 bis 5 Minuten warten, bevor Sie das Gerät wieder einschalten können. Wenn Sie versuchen, den Weinkühler vor dieser Verzögerung neu zu starten, startet er nicht. Bei erstmaliger Verwendung oder längerer Abwesenheit wird die Temperatur zwischen der eingestellten Temperatur und der LED-Anzeige abweichen. Nach Ablauf einer Periode kehrt die Temperatur wieder zurück.

➤ **Einlegeböden**

- Je nach der tatsächlichen Konfiguration Ihres Geräts überprüfen Sie bitte die entsprechenden Entfernen oder Ersetzen von Fächern.
- Um Beschädigungen an der Türdichtung zu vermeiden, achten Sie darauf, die Tür vollständig zu öffnen, bevor Sie Einlegeböden aus den Schienen herausziehen.

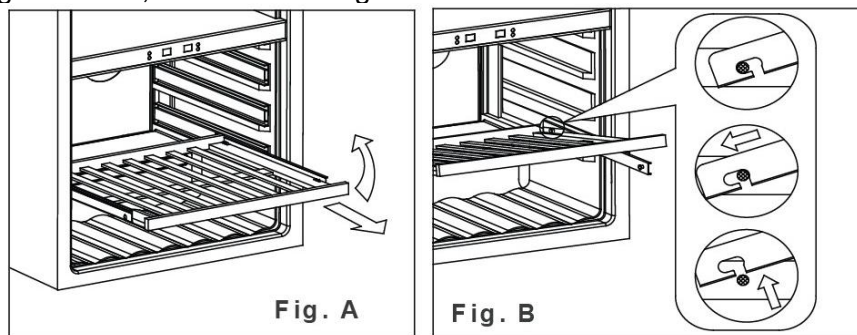


Abb. A

Abb. B

1. Fahren Sie das Regal, das Sie entfernen möchten, vollständig aus (Abb. A).
2. Heben Sie die Vorderseite des Regals an (Abb. A)
3. Halten Sie die Regalschiene fest und drücken Sie das Regal nach innen und dann nach oben, um es von den hinteren Dämpfern zu lösen (Abb. B).



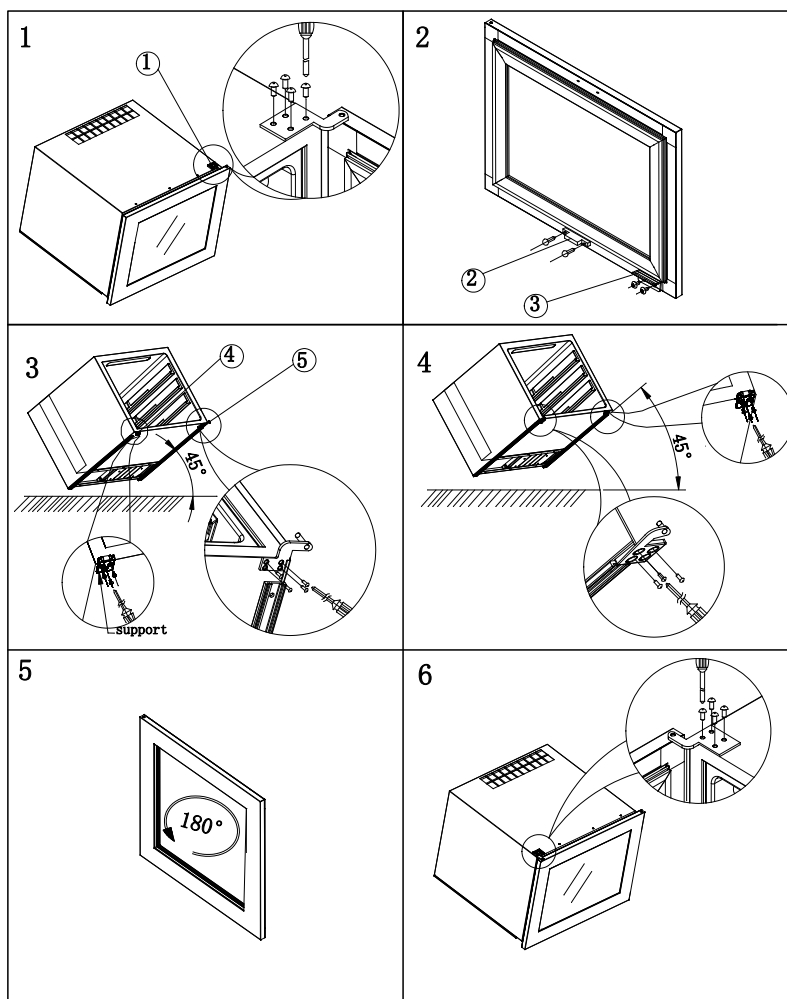
## ➤ Ändern der Türöffnungsrichtung

Dieses Gerät hat eine umkehrbare Türen, wird aber mit links öffnender Tür geliefert. Bitte folgen Sie den nachstehenden Anweisungen, um die Tür auf rechts öffnend umzustellen.

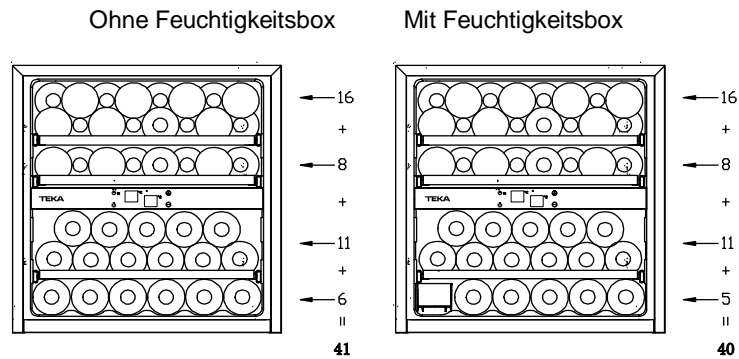
- (1) oberes Scharnier (2) Türlichtschalter (3) Aufnahmeblech (4) Halterung  
(5) Unteres Scharnier

Verschieben Sie das Gerät und stellen Sie es auf eine Unterlage mit einer Höhe von ca. 200 mm, um den Schrank zu stützen; dies dient dazu, den Platz für die Tür freizulassen, da die Tür größer ist als der Schrank.

1. Öffnen Sie die Tür in einem 90-Grad-Winkel. Entfernen Sie die 4 Schrauben und das obere Scharnier (1) links oben am Schrank, nehmen Sie dann die Tür vom Schrank ab und stellen oder legen Sie sie an einen sicheren Ort (Abb. 1);
2. Entfernen Sie den Türlichtschalter (2) mit seinen 2 Schrauben unten in der Türmitte und montieren Sie ihn mit diesen Schrauben in entgegengesetzter Richtung wieder oben in der Türmitte (Abb. 2);
3. Entfernen Sie das Aufnahmeblech (3) mit seinen Schrauben von der rechten Unterseite der Tür, und montieren Sie es dann mit den gleichen Schrauben in Diagonalposition (rechts oben an der Tür) (Abb. 2);
4. Neigen Sie den Weinkühler um 45 Grad, entfernen Sie das untere Scharnier (5) mit seinen Schrauben rechts unten am Schrank. Entfernen Sie die Schrauben und die Halterung (4) links unten am Schrank, und montieren Sie sie wieder rechts unten. (Abb. 3/4);
5. Montieren Sie das obere Scharnier (1) unten links an der Tür. (Abb. 4);
6. Drehen Sie die Tür um 180 Grad (Abb. 5);
7. Montieren Sie das untere Scharnier (5) mit seinen Schrauben links oben am Schrank und setzen Sie die Tür am Schrank an (Abb. 6);

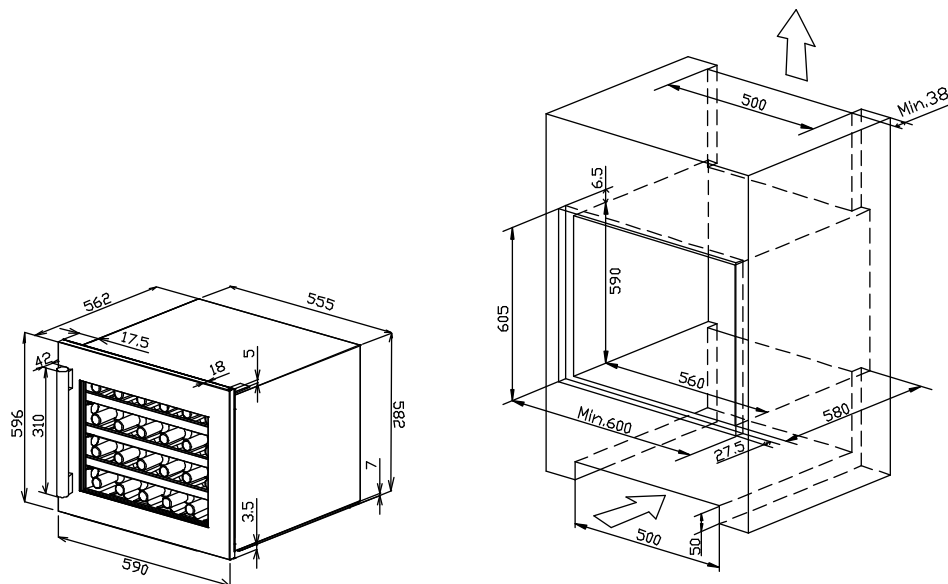


➤ Speicherdiagramm

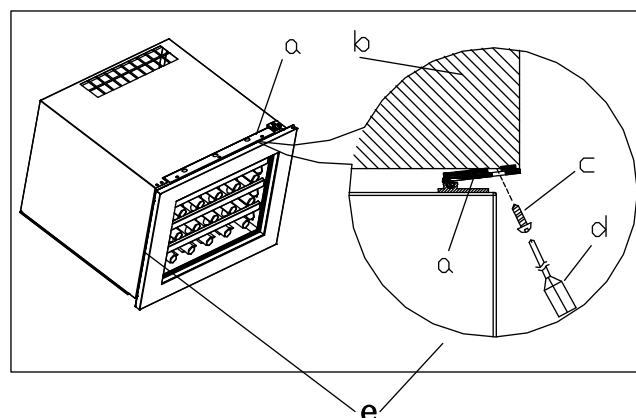


Die energiesparendste Konfiguration erfordert, dass die Lebensmittelbox nicht im Produkt positioniert wird.

➤ Installationsvorschriften für den Einbau

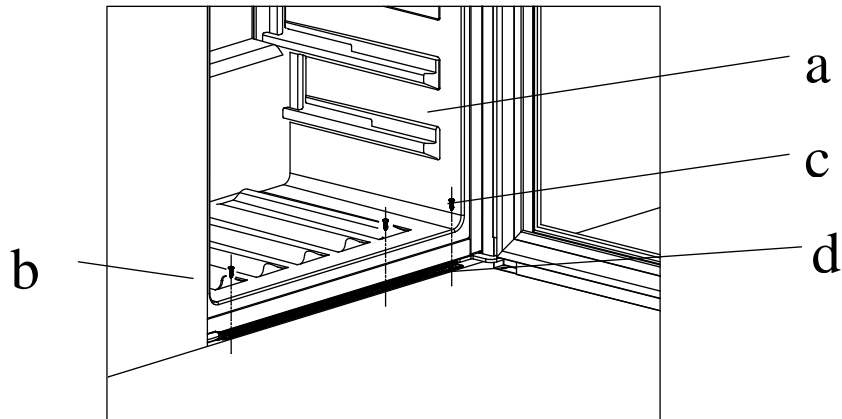


1. Nach Einbau des Weinkühlers in der Küche müssen Sie den Anschlagblock (a) in der Nähe des Weinkühlers (b) einstellen
2. Befestigen Sie die 3 Schrauben durch die Löcher im Anschlagblock (a) an den Weinkühler (b), siehe Abb. unten.

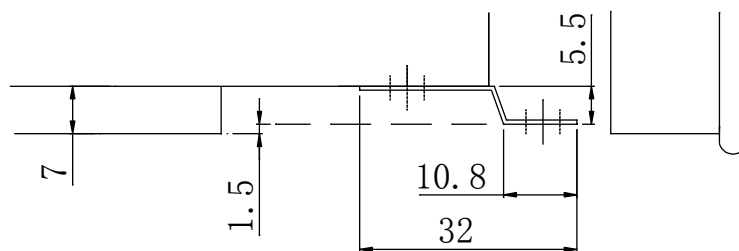


- a. Anschlagblock    b. Küchen-Weinkühler    c. Schraube    d. Schraubendreher  
 e. Weinkühler

**Montage des unteren Befestigungsbügel**



1. Bauen Sie den Weinkühler (a) in den korrekten Position in den Schrank (b) ein



2. Schrauben Sie den unteren Befestigungswinkel mit den Schrauben (c) an  
 3. Bitte lesen Sie in der Bedienungsanleitung auf Seite 10 nach, wie Sie den oberen Befestigungswinkel anbringen

## PFLEGE UND WARTUNG

### ➤ Reinigen Ihres Weinkühlers

- Schalten Sie das Gerät aus, ziehen Sie den Netzstecker und entfernen Sie alle Gegenstände, einschließlich Einlegeböden und Gestell.
- Reinigen Sie die Innenflächen mit einer Lösung aus warmem Wasser und mildem Reinigungsmittel.
- Reinigen Sie die Einlegeböden mit einer milden Spülmittellösung.
- Wringen Sie überschüssiges Wasser aus dem Schwamm oder Tuch aus, wenn Sie den Bereich der Bedienelemente oder elektrische Teile reinigen.
- Reinigen Sie den Außenschrank mit warmem Wasser und einem milden Flüssigwaschmittel. Spülen Sie ihn gut nach und wischen Sie ihn mit einem sauberen, weichen Tuch trocken.

### ➤ Stromausfall

- Die meisten Stromausfälle werden innerhalb weniger Stunden behoben und sollten keinen Einfluss auf die Temperatur Ihres Geräts haben, wenn Sie die Anzahl der Türöffnungen minimieren. Wenn der Strom für einen längeren Zeitraum ausfällt, müssen Sie die richtigen Maßnahmen ergreifen, um Ihren Wein zu schützen.

### ➤ Ferienzeit

- Kurze Urlaube: Lassen Sie den Weinkühler bei Ferienzeiten von weniger als drei Wochen in Betrieb.
- Sollte das Gerät mehrere Monate lang nicht benutzt werden, entfernen Sie allen Inhalt und schalten Sie es aus. Reinigen und trocknen Sie den Innenraum gründlich. Um Geruchs- und Schimmelbildung zu vermeiden, lassen Sie die Tür leicht geöffnet. Blockieren Sie sie gegebenenfalls in dieser Stellung.

### ➤ Umstellen Ihres Weinkühlers:

- Entfernen Sie den gesamten Inhalt.
- Nehmen Sie die losen Teile im Inneren des Weinkühlers heraus (z. B. das Regal), oder fixieren Sie die losen Teile mit dem Schaumstoff.
- Drehen Sie den verstellbaren Fuß nach oben, um Beschädigungen daran zu vermeiden.
- Verschließen Sie die Tür mit Klebeband.
- Achten Sie darauf, das Gerät während des Transports sicher in aufrechter Position zu halten. Schützen Sie die Außenseiten des Geräts mit einer Decke oder ähnlichen Gegenständen.

### ➤ Energiespartipps

- Der Weinkühler sollte im kühlestem Bereich des Raumes, weit weg von wärmeerzeugenden Geräten und ohne direkte Sonneneinstrahlung aufgestellt werden.

Die folgenden (ungefähren) Trinktemperaturen werden für die verschiedenen Weinarten empfohlen:

○ Lagerung ALLER WEINARTEN	12–14 °C
○ NV-Champagner, perlend	6 °C
○ Vintage-Champagner	10 °C
○ Trockener weißer Semillon, Sauvignon Blanc	8 °C
○ Trockener weißer Gewürztraminer, Riesling	10 °C
○ Trockener weißer Chardonnay	10 °C
○ Vintage-Chardonnay	14 °C
○ Süßer weißer Sauternes Monbazillac, Spätlese-Eiswein	10 °C
○ Süßer weißer Vintage-Sauternes	14 °C
○ Beaujolais	13 °C
○ Rotwein Pinot Noir	16 °C
○ Roter Vintage-Pinot Noir	18 °C
○ Roter Grenache, Syrah	16 °C
○ Roter Cabernet, Merlot, französisch, australisch, neuseeländisch, chilenisch, argentinisch, italienisch, spanisch, kalifornisch	18 °C

## PROBLEME MIT IHREM WEINKÜHLER

Sie können viele häufige Probleme mit dem Weinkühler einfach selbst lösen und sich so die Kundendienstkosten sparen. Probieren Sie die folgenden Vorschläge aus, um zu sehen, ob Sie das Problem lösen können, bevor Sie den Kundendienst anrufen.

### Problemlösung


Problem	Mögliche Ursache
Der Weinkühler funktioniert nicht	Das Gerät ist nicht eingesteckt. Er ist ausgeschaltet. Der Schutzschalter hat ausgelöst oder eine Sicherung ist durchgebrannt.
Der Weinkühler wird nicht kalt genug	Überprüfen Sie die Temperatureinstellung. Eine heiße Umgebung kann eine höhere Einstellung erfordern. Die Tür wurde zu oft geöffnet. Die Tür ist nicht vollständig geschlossen. Die Türdichtung dichtet nicht richtig ab.
Er schaltet sich häufig ein und aus	Die Raumtemperatur ist höher als normal. Schrank überladen Die Tür wurde zu oft geöffnet. Die Tür ist nicht vollständig geschlossen. Die Temperaturregelung ist nicht richtig eingestellt. Die Türdichtung dichtet nicht richtig ab.
Die Beleuchtung funktioniert nicht	Das Gerät ist nicht eingesteckt. Der Schutzschalter hat ausgelöst oder eine Sicherung ist durchgebrannt. Die Glühbirne ist durchgebrannt. Die Lichttaste ist „AUS“
Vibrationen	Prüfen Sie, ob der Weinkühler waagrecht steht.
Zu viel Lärm	Ein rasselndes Geräusch kann vom Durchfluss des Kältemittels herrühren, was normal ist. Am Ende jedes Zyklus hören Sie möglicherweise ein Glucksen. Das Zusammenziehen und Ausdehnen der Innenwände kann knallende und knisternde Geräusche verursachen. Der Weinkühler steht nicht gerade.
Die Tür schließt nicht richtig	Der Weinkühler steht nicht gerade. Die Tür wurde umgedreht und dabei nicht ordnungsgemäß installiert. Die Dichtung ist verschmutzt. Die Einlegeböden sind nicht in der richtigen Position.

Thermostate, Temperatursensoren, Leiterplatten und Leuchtmittel sind für einen Zeitraum von mindestens sieben Jahren nach Inverkehrbringen des letzten Geräts des Modells erhältlich.

Türgriffe, Türscharniere, Schalen und Körbe für einen Zeitraum von mindestens sieben Jahren und Türdichtungen für einen Zeitraum von mindestens 10 Jahren, nachdem das letzte Gerät des Modells in Verkehr gebracht wurde.

### Vor dem Entsorgen des Geräts.

1. Ziehen Sie den Stecker aus der Steckdose.
2. Schneiden Sie das Netzkabel ab und entsorgen Sie es.

	<b>Korrekte Entsorgung dieses Geräts</b>
	<p>Dieses Symbol auf dem Produkt oder seiner Verpackung weist darauf hin, dass es nicht wie Hausmüll behandelt werden darf. Stattdessen sollte es zu einer geeigneten Sammelstelle zum Recyceln von elektrischen und elektronischen Geräten gebracht werden. Indem Sie sicherstellen, dass dieses Gerät ordnungsgemäß entsorgt wird, tragen Sie dazu bei, mögliche negative Folgen für die Umwelt und die menschliche Gesundheit zu vermeiden, die andernfalls durch seine unsachgemäße Entsorgung verursacht werden könnten. Nähere Informationen zum Recycling dieses Geräts erhalten Sie bei Ihrer Gemeindeverwaltung, Ihrem Hausmüllentsorgungsdienst oder dem Geschäft, in dem Sie es gekauft haben.</p>

# **MANUAL DE INSTRUCȚIUNI PENTRU RĂCITORUL DE VINURI**

MODEL NR.

**RVI 20041 GBK**

**Vă mulțumim că ați cumpărat răcitorul nostru de vinuri. Sperăm că produsul nostru inovator va oferi vinului dumneavoastră un gust plăcut diferit. Înainte de utilizare, vă rugăm să citiți și să respectați toate regulile de siguranță și instrucțiunile de utilizare.**

## AVERTIZARE!

- Pentru a preveni deteriorarea garniturii ușii, asigurați-vă că ușa este complet deschisă atunci când scoateți rafturile din compartimentul cu șine.
- Aparatul trebuie să fie poziționat astfel încât ștecărul să fie accesibil. Deconectați cablul electric. Mutați răcitorul în locația sa finală. Nu mutați răcitorul cu sticle de vin în el. Există riscul de deformare a carcasei. Răcitorul de vinuri trebuie instalat într-un loc adecvat pentru a evita atingerea compresorului cu mâna.
- Aparatul trebuie să fie poziționat astfel încât ștecărul să fie accesibil. Deconectați cablul electric.
- Acest aparat nu este destinat utilizării de către persoane (inclusiv copii) cu capacități fizice, senzoriale sau mentale reduse sau care nu au experiența și cunoștințele necesare, cu excepția cazului în care sunt supravegheate sau după ce au primit instrucțiuni cu privire la utilizarea aparatului de la o persoană responsabilă pentru siguranța lor.
- Copiii trebuie să fie supravegheați pentru a vă asigura că nu se joacă cu aparatul.
- În cazul în care cablul de alimentare este deteriorat, acesta trebuie să fie înlocuit de către producător, de un agent de service sau de o persoană calificată, pentru a evita orice pericol.

Acest aparat poate fi folosit de copii cu vârste de peste 8 ani și de persoane cu capacități fizice, senzoriale sau mentale reduse sau care nu au experiența și cunoștințele necesare, doar sub supraveghere. Este interzisă efectuarea operațiunilor de curățare și întreținere care intră în responsabilitatea utilizatorului, de către copii nesupravegheați.

- **AVERTISMENT:** Nu obstrucționați orificiile de ventilație, atât din carcasa aparatului, cât și din structura încorporată.

- **AVERTISMENT:** Nu folosiți dispozitive mecanice sau alte mijloace pentru a accelera procesul de decongelare, cu excepția celor recomandate de producător.

- **AVERTISMENT:** Nu deteriorați circuitul agentului frigorific.

- **AVERTISMENT:** Nu utilizați aparate electrice în interiorul compartimentelor de depozitare a alimentelor ale aparatului, cu excepția cazului în care acestea sunt de tipul recomandat de producător.

Nu depozitați substanțe explozive, cum ar fi aerosoli cu un combustibil inflamabil în acest aparat.

Acest aparat este destinat utilizării casnice sau pentru utilizări similare, cum ar fi

- zonele de bucătărie pentru personalul din magazine, birouri și alte medii de lucru;

- ferme și de către clienți în hoteluri, moteluri și alte medii de tip rezidențial;

- medii de tip pensiune;

- catering și aplicații similare cu amănuntul.

- **AVERTIZARE:** Pentru a evita pericolele care rezultă din instabilitatea aparatului, acesta trebuie fixat în conformitate cu instrucțiunile.

Copiilor cu vârste cuprinse între 3 și 8 ani li se permite să introducă și să scoată produse din răcitorul de vinuri.

Pentru a evita contaminarea vinurilor, respectați următoarele instrucțiuni:

- Deschiderea ușii pentru perioade lungi poate provoca o creștere semnificativă a temperaturii în compartimentele aparatului.

- Curățați periodic suprafețele care pot intra în contact cu sticlele și sistemele de drenare accesibile.

- Curățați rezervoarele de apă dacă nu au fost utilizate timp de 48 de ore; spălați instalația de apă racordată la o sursă de apă, dacă apa nu a fost evacuată timp de 5 zile.

- Dacă aparatul frigorific este lăsat gol pentru perioade îndelungate, opriți, decongelați, curățați, uscați și lăsați ușa deschisă pentru a împiedica dezvoltarea mușchiului în interiorul aparatului.

**NU ÎNCERCAȚI SUB NICIO FORMĂ SĂ CONECTAȚI SAU SĂ PRELUNGIȚI CABLUL.**



## INSTRUCȚIUNI IMPORTANTE DE SIGURANȚĂ

### ⚡AVERTIZARE⚡

Pentru a reduce riscul de incendiu, electrocutare sau accidentare atunci când utilizați aparatul, respectați următoarele măsuri de siguranță:

- Citiți toate instrucțiunile înainte de a utiliza răcitorul de vinuri.
- **PERICOL sau AVERTIZARE:** Risc de imobilizare a copiilor.  
Riscul de imobilizare și sufocare a copiilor în interiorul aparatului reprezintă o problemă actuală. Aparatele uzate sau abandonate sunt încă periculoase, chiar dacă „doar vor sta câteva zile în garaj”.
- **Înainte de a arunca vechiul răcitor de vinuri :** Demontați ușa. Lăsați rafturile la locul lor, astfel încât copiii să nu poată intra ușor în interior.
- Nu permiteți niciodată copiilor să utilizeze, să se joace cu aparatul sau să se bage în interiorul acestuia.
- Nu curățați niciodată componentele aparatului cu soluții inflamabile. Vaporii emanați de acestea pot provoca incendiu sau explozie.
- Nu depozitați și nu folosiți benzină sau orice alte lichide inflamabile în apropierea acestui aparat sau a oricărui alt aparat. Vaporii emanați de acestea pot provoca incendiu sau explozie. Nu depozitați substanțe explozive, cum ar fi aerosoli cu un combustibil inflamabil în acest aparat.
- **AVERTISMENT:** Nu obstrucționați orificiile de ventilație, atât din carcasa aparatului, cât și din structura încorporată.
- Nu folosiți dispozitive mecanice sau alte mijloace pentru a accelera procesul de decongelare, cu excepția celor recomandate de producător.
- **AVERTIZARE:** Pentru a evita pericolele care rezultă din instabilitatea aparatului, acesta trebuie fixat în conformitate cu instrucțiunile.
- **AVERTISMENT:** Nu deteriorați circuitul agentului frigorific.
- **AVERTISMENT:** Nu utilizați aparate electrice în interiorul compartimentelor de depozitare a alimentelor ale aparatului, cu excepția cazului în care acestea sunt de tipul recomandat de producător.
- **Dacă agentul frigorific utilizat în aceste aparate este R600a, trebuie evitată introducerea în aparat sau amplasarea în apropierea acestuia a materialelor inflamabile și explozive, pentru a evita explozia sau producerea unui incendiu.**



**-Păstrați aceste instrucțiuni-**

Acest aparat frigorific nu este potrivit pentru congelarea alimentelor.

## INSTRUCȚIUNI DE INSTALARE

### ➤ **Înainte de a utiliza răcitorul de vinuri**

- Scoateți ambalajul exterior și interior.
- Înainte de a conecta răcitorul de vinuri la sursa de alimentare, lăsați-l în poziție verticală timp de aproximativ 2 ore. Acest lucru va reduce posibilitatea unei defecțiuni a sistemului de răcire din cauza manipulării în timpul transportului.
- Curățați suprafața interioară cu apă caldă folosind o cârpă moale.
- Pentru eliminarea aparatului, duceți-l la un centru autorizat de colectare a deșeurilor.

### ➤ **Instalarea răcitorului de vinuri**

- Acest aparat este conceput pentru a fi încorporat (încadrat complet) (Consultați eticheta de pe spatele acestui aparat).
- **Acest aparat este destinat exclusiv pentru depozitarea vinului.**
- Amplasați răcitorul de vinuri pe o podea care este suficient de rezistentă pentru a-i susține greutatea atunci când este plin cu sticle.
- În acest aparat este utilizat un agent frigorific inflamabil. Prin urmare, trebuie evitată deteriorarea conductei de răcire în timpul transportului. Amplasați răcitorul de vinuri departe de lumina directă a soarelui și de sursele de căldură (aragaz, încălzitor, calorifer etc.). Lumina directă a soarelui poate afecta stratul acrilic, iar sursele de căldură pot crește consumul de energie electrică. Temperaturile ambientale extreme de scăzute pot, de asemenea, determina unitatea să nu funcționeze corect.
- Trebuie evitată amplasarea aparatului în zone umede.
- Conectați răcitorul de vinuri la o priză cu împământare instalată corespunzător (nu conectați alte aparate la această priză). Este interzisă tăierea sau scoaterea celui de-al treilea conector (împământare) al prizei. Orice întrebări referitoare la alimentare și/sau împământare trebuie adresate unui electrician autorizat sau unui centru de service autorizat.

### ➤ **Atenție**

- Depozitați vinul în sticle sigilate;
- Nu umpleți în exces răcitorul de vinuri;
- Nu deschideți ușa decât dacă este necesar;
- Nu acoperiți rafturile cu folie de aluminiu sau orice alt material care ar putea împiedica circulația aerului;
- În cazul în care răcitorul de vinuri nu este utilizat o perioadă îndelungată, se recomandă, după ce a fost bine curățat, să fie depozitat cu ușa întredeschisă pentru a permite aerului să circule în interiorul acestuia evitându-se astfel riscul de formare a condensului, mușgaiului sau a mirosurilor neplăcute.

### ➤ **Limite de temperatură ambientală în încăpere**

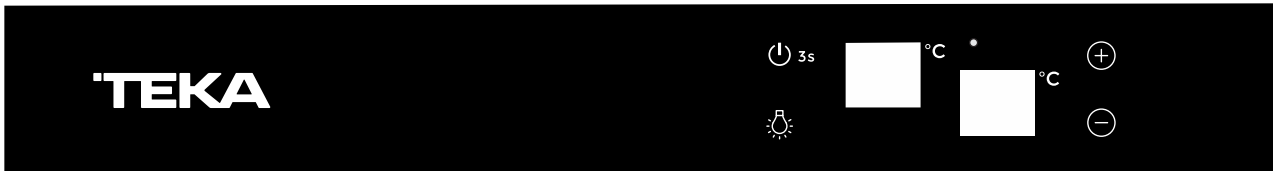
Acest aparat este conceput să funcționeze la temperaturile ambientale specificate de clasa sa climatică marcată pe plăcuța de identificare.






Clasă	Simbol	Intervalul de temperatură ambientală (°C)
Temperată extinsă	SN	între + 10 și + 32
Temperată	N	între + 16 și + 32
Subtropicală	ST	între + 16 și + 38
Tropicală	T	între + 16 și + 43

Sistemul de iluminat (numai cu LED) trebuie înlocuit de către un profesionist  
Acest produs conține un sistem de iluminat cu clasa de eficiență energetică G.



## UTILIZAREA RĂCITORULUI DE VINURI ȘI BUTOANELE DE SETARE A TEMPERATURII

### ➤ Descrierea elementelor panoului de comandă



- “  ”  
Folosit pentru a activa/dezactiva iluminarea interioară.
- “  ”  
Indicatorul luminos se aprinde pentru a indica faptul că aparatul funcționează în modul de răcire.
- “  3s ”  
Apăsați și țineți apăsat acest buton pentru a porni/opri aparatul (ține apăsat timp de aproximativ 3 secunde).
- “  ”  
Cu acest buton se reglează temperatura din compartimentului superior. Fiecare apăsare a butonului va scădea temperatura în trepte de 1°C. Când temperatura ajunge la minim 5°C, sare până la maximul de 10°C.
- “  ”  
Cu acest buton se reglează temperatura din compartimentul inferior. Fiecare apăsare a butonului va scădea temperatura în trepte de 1°C. Când temperatura ajunge la minim 10°C, sare până la maximul de 18°C.
- „Afișaj cu indicatoare luminoase”  
Afișează temperatura setată în compartimentul superior.
- „Afișaj cu indicatoare luminoase”  
Afișează temperatura setată în compartimentul inferior.

### ➤ Butoane de setare a temperaturii

Setați temperatura de răcire dorită apăsând butoanele de lângă indicatoarele „” sau „”. Fiecare apăsare a butoanelor va derula prin setările de temperatură disponibile în trepte de 1°C.

**Compartimentul superior:** temperatura setată poate fi reglată de la 5°C la 10°C.


**Compartimentul inferior:** temperatura setată poate fi reglată de la 10°C la 18°C.

- Dacă doriți să fie afișată temperatura actuală, vă rugăm să țineți apăsat butonul „SUS” sau „JOS” timp de 3 secunde, indicatorul luminos va clipi și va afișa temperatura actuală. Apăsați butonul timp de 5 secunde și eliberați-l. Indicatorul luminos va înceta să clipească, apoi va a afișa temperatura setată.


**Indicatorul luminos clipește = temperatura dulapului**

**Indicator luminos constant = temperatura setată**

### ➤ **Iluminare interioară**

- Pentru a reduce consumul de energie, sistemul de iluminat cu LED din acest răcitor de vinuri se va stinge automat când ușa este închisă. Sistemul de iluminat cu LED poate să rămână aprins în permanență, dacă se dorește acest lucru. Țineți apăsat butonul „” timp de 5 secunde, afișajul va arăta „LP”. După 4 secunde, afișajul va reveni la normal și lumina va rămâne aprinsă până la stingerea manuală.

Dacă doriți să reveniți la starea anterioară și să economisiți energie (recomandat), țineți

apăsat butonul „” timp de 5 secunde, afișajul va arăta „LF”. După 4 secunde, afișajul va reveni la normal și lumina se va stinge automat după 10 minute.

(lumina se va aprinde când ușa este deschisă și se va stinge când ușa este închisă.)

### ➤ **Descrierea funcțiilor**

#### • **Funcție de memorare a temperaturii**

În cazul unei pene de curent, răcitorul de vinuri își poate aminti temperatura setată anterior, iar la reluarea alimentării cu energie electrică, temperatura răcitorului va reveni la aceeași temperatură setată înainte de oprire.

#### • **Alarmă ușă deschisă**

Dacă ați uitat să închideți ușa sau dacă nu este închisă complet, alarma se va declanșa după 1 minut. Vă rugăm să închideți ușa complet pentru a evita pierderile de energie.

#### • **Alarmă temperatură**

Dacă temperatura interioară este mai mare de 23°C, pe afișaj apare „HI” și alarma va suna continuu după o oră. Aceasta vă avertizează că temperatura interioară este prea mare, verificați cauza.

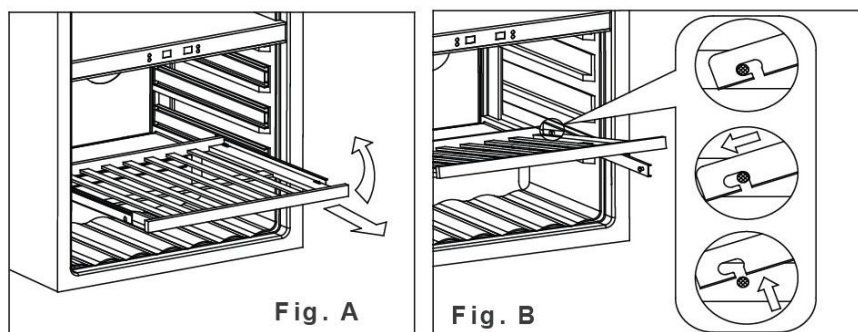
Dacă temperatura interioară este sub 0°C, pe afișaj apare „LO”, iar alarma și indicatorul luminos de defecțiune se vor activa simultan.

### ➤ **Atenție**

- Dacă aparatul este deconectat, oprit sau este o pană de curent, trebuie să așteptați 3 până la 5 minute înainte de a porni din nou aparatul. Dacă încercați să reporniți răcitorul de vinuri mai devreme, acesta nu va porni. Când utilizați răcitorul de vinuri pentru prima dată sau când îl reporniți după o perioadă îndelungată în care nu a fost folosit, ar putea exista o diferență între temperatura setată și cea indicată pe afișajul cu indicatoare luminoase. După câteva ore de funcționare, temperatura va reveni la normal.

### ➤ **Rafturi**

- În funcție de configurația reală a produsului dumneavoastră, consultați schema aferentă de montare și demontare a rafturilor.
- Pentru a preveni deteriorarea garniturii ușii, asigurați-vă că ușa este complet deschisă atunci când scoateți rafturile din compartimentul cu șine.



1. Trageți complet raftul pe care doriți să îl scoateți (Fig. A)
2. Ridicați partea din față a raftului în sus (Fig. A)
3. Ținând șina raftului, împingeți raftul înăuntru, apoi în sus pentru a-l decupla de suporturile din spate (Fig. B)

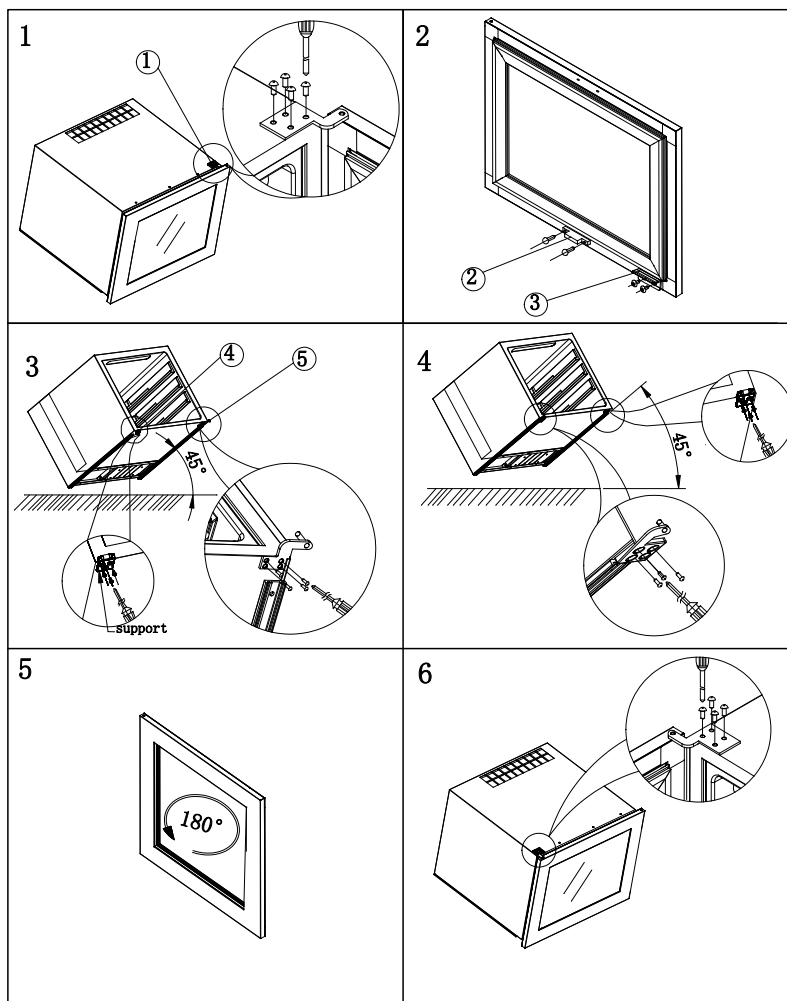
## ➤ Cum se schimbă direcția de deschidere a ușii

Acest aparat are uși reversibile, dar este livrat cu ușa cu deschidere spre stânga. Pentru a schimba direcția de deschidere a ușii spre dreapta, urmați instrucțiunile de mai jos.

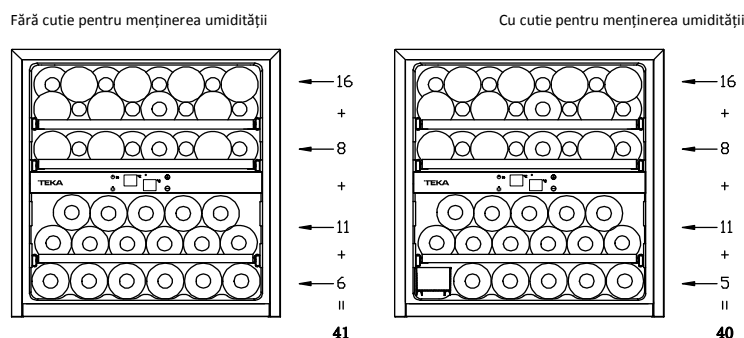
- (1) Balama superioară (2) Întrerupător pentru ușă (3) Placă de montare (4) Suport  
(5) Balama inferioară

Așezați aparatul pe un suport cu o înălțime de aproximativ 200 mm pentru a susține dulapul. Acesta este folosit pentru a lăsa spațiu pentru ușă, deoarece ușa este mai mare decât dulapul.

1. Deschideți ușa la un unghi de 90 de grade. Scoateți cele 4 șuruburi și balamaua superioară (1) din partea stângă sus a dulapului, apoi scoateți ușa din dulap și puneți ușa într-un loc sigur (Fig. 1);
2. Demontați întrerupătorul pentru ușă (2) deșurubând cele 2 șuruburi din partea centrală inferioară a ușii, apoi montați la loc întrerupătorul pentru ușă (2) înșurubând cele 2 șuruburi în sens invers în partea centrală superioară a ușii (Fig. 2);
3. Scoateți placa de montare (3) deșurubând șuruburile din partea dreaptă jos a ușii și apoi fixați placa de montare cu șuruburi în diagonală (partea dreaptă sus a ușii) (Fig. 2);
4. Înclinați răcitorul de vinuri la 45 de grade, scoateți șuruburile și balamaua inferioară (5) din partea dreaptă jos a dulapului. Scoateți șuruburile și suportul (4) din partea stângă jos a dulapului și apoi montați suportul (4) în partea dreaptă jos a dulapului. (Fig. 3/4);
5. Instalați balamaua superioară (1) în partea stângă jos a ușii. (Fig. 4);
6. Rotiți ușa la 180 de grade (Fig. 5);
7. Instalați balamaua inferioară (5) cu șuruburi în partea stângă sus a dulapului, aliniați ușa cu dulapul (Fig. 6);

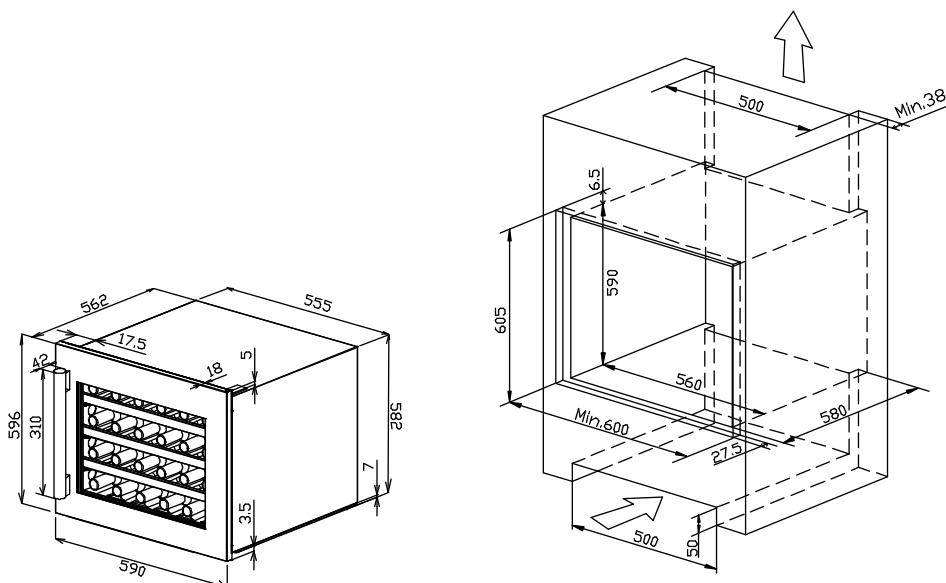


➤ **Schema de depozitare**

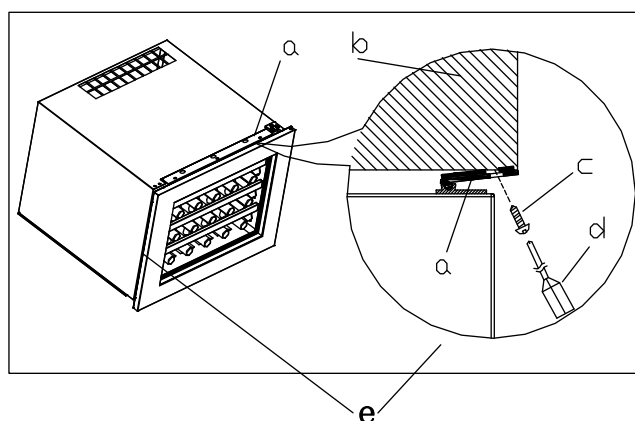


Pentru un consum redus de energie, nu introduceți alimente în aparat.

➤ **Instrucțiuni și specificații pentru încadrare**

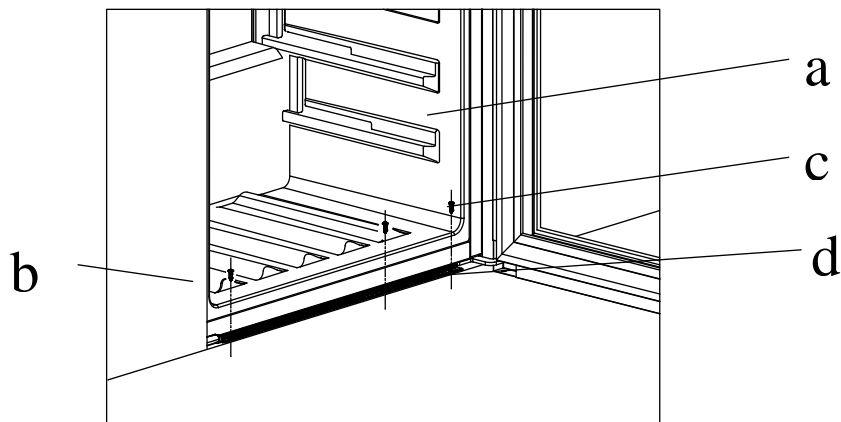


1. După instalarea răcitorului de vinuri în dulapul de bucătărie, montați opritorul (a) în dulapul de bucătărie în care este încorporat răcitorul de vinuri (b)
2. Fixați cele 3 șuruburi prin placa de fixare a opritorului (a) în dulapul de bucătărie în care este încorporat răcitorul de vinuri (b), consultați imaginea de mai jos pentru referință.

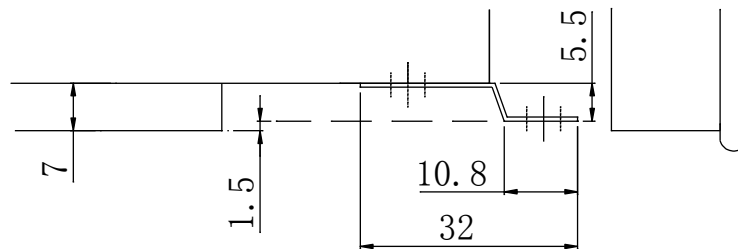


- a. Opritorul  
d. Șurubelniță
- b. Dulapul în care este încadrat răcitorul de vinuri  
e. Răcitorul de vinuri
- c. Șurub

## Cum se fixează suportul inferior



1. Instalați răcitorul de vin (a) în dulap (b) în poziția corectă



2. Fixați șuruburile (c) prin suportul inferior cu șurubelnița

3. Pentru a afla cum se fixează suportul superior, consultați pagina 10 din manualul de instrucțiuni

## ÎNGRIJIREA ȘI ÎNTREȚINEREA

### ➤ **Curățarea răcitorului de vinuri**

- Opriți aparatul, scoateți ștecărul din priză și apoi scoateți toate obiectele, inclusiv rafturile și suporturile.
- Spălați suprafețele interioare cu o soluție din apă caldă și bicarbonat de sodiu.
- Spălați rafturile cu o soluție formată din detergent slab și apă.
- Stoarceți bine buretele sau laveta când curățați zona elementelor de comandă sau orice componente electrice.
- Spălați partea exterioară a dulapului cu apă caldă și detergent lichid slab. Clătiți bine și ștergeți cu o cârpă moale și curată.

### ➤ **Pană de curent**

- Majoritatea penelor de curent durează maxim câteva ore și nu ar trebui să afecteze temperatura aparatului dumneavoastră dacă deschideți rar ușa. Dacă curentul va fi întrerupt pentru o perioadă mai lungă de timp, trebuie să luați măsurile adecvate pentru a proteja produsele din răcitor.

### ➤ **Perioade de vacanță**

- Vacanțe scurte: lăsați răcitorul de vinuri în funcțiune în timpul vacanțelor de maxim trei săptămâni.
- Dacă aparatul nu va fi folosit timp de câteva luni, scoateți toate produsele și opriți aparatul. Curățați și uscați bine interiorul. Pentru a preveni formarea mirosului neplăcut și a mucegaiului, lăsați ușa întredeschisă blocând-o dacă este necesar.

### ➤ **Transportul răcitorului de vinuri:**

- Scoateți toate produsele.
- Scoateți elementele mobile din interiorul răcitorului de vinuri (cum ar fi rafturile) sau fixați-le cu bandă adezivă.
- Rotiți picioarele de reglare până la bază pentru a evita deteriorarea.
- Lipiți ușa cu bandă adezivă.
- Asigurați-vă că aparatul rămâne fixat în poziție verticală în timpul transportului. De asemenea, protejați exteriorul aparatului cu o pătură sau un obiect similar.

### ➤ **Sfaturi pentru economisirea energiei**

- Răcitorul de vinuri trebuie amplasat în cea mai rece zonă a încăperii, departe de aparatele producătoare de căldură și ferit de lumina directă a soarelui.

Pentru consumul de vin se recomandă următoarele temperaturi (aproximative):

○ Pentru depozitarea TUTUROR TIPURILOR DE VIN	12 – 14 °C
○ Șampanie NV, vinuri spumante	6 °C
○ Șampanie Vintage	10 °C
○ Vin alb sec Semillon, Sauvignon Blanc	8 °C
○ Vin alb sec Gewürztraminer, Riesling	10 °C
○ Vin alb sec Chardonnay	10 °C
○ Vin Chardonnay Vintage	14 °C
○ Vin alb dulce Sauternes Monbazillac, vin de gheață din struguri recoltați târziu	10 °C
○ Vin alb dulce Sauternes Vintage	14 °C
○ Beaujolais	13 °C
○ Vin roșu Pinot Noir	16 °C
○ Vin roșu Pinot Noir Vintage	18 °C
○ Vin roșu Grenache, Syrah	16 °C
○ Vinuri roșii Cabernet și Merlot din Franța, Australia, Noua Zeelandă, Chile, Argentina, Italia, Spania, California	18 °C



## PROBLEME CU RĂCITORUL DE VINURI

Puteți rezolva cu ușurință o mulțime de probleme obișnuite care apar la răcitorul de vinuri, economisind costul unei eventuale vizite din partea unui tehnician de service. Încercați sugestiile de mai jos pentru a vedea dacă puteți rezolva problema înainte de a chema un tehnician de service.

### Ghid de depanare


Problemă	Cauză posibilă
Răcitorul de vinuri nu funcționează	Nu este conectat la priză. Aparatul este oprit. Întreprător declanșat sau siguranță arsă.
Răcitorul de vinuri nu este suficient de rece.	Verificați butonul de setare a temperaturii. Mediul extern poate necesita setarea unei valori mai mari. Ușa este deschisă prea des. Ușa nu este închisă complet. Garnitura ușii nu etanșează corect.
Se pornește și se oprește frecvent.	Temperatura camerei este mai ridicată decât de obicei. Dulapul este supraîncărcat. Ușa este deschisă prea des. Ușa nu este închisă complet. Butonul de temperatură nu este setat corect. Garnitura ușii nu etanșează corect.
Sistemul de iluminat nu funcționează.	Nu este conectat la priză. Întreprător declanșat sau siguranță arsă. Becul s-a ars. Butonul pentru lumină este în poziția „OFF”.
Vibrații	Verificați dacă răcitorul de vinuri este adus la nivel.
Prea mult zgomot	Huruitul poate proveni de la curgerea agentului frigorific, ceea ce este normal. La sfârșitul fiecărui ciclu, este posibil să auziți bolboroseli. Contractia și dilatarea pereților interiori pot provoca pârâituri și pocnituri. Răcitorul de vinuri nu este adus la nivel.
Ușa nu se închide corect.	Răcitorul de vinuri nu este adus la nivel. Ușa a fost inversată și nu a fost instalată corect. Garnitura este murdară. Rafturile sunt deplasate.

Termostatele, senzorii de temperatură, plăcile cu circuite imprimate și sursele de iluminare sunt disponibile pentru o perioadă de minim șapte ani de la introducerea pe piață a ultimului aparat de acest model.

Mânerele pentru uși, balamalele, tăvile și coșurile sunt disponibile pentru o perioadă minimă de șapte ani și garniturile pentru uși pentru o perioadă minimă de 10 ani de la introducerea pe piață a ultimului aparat de acest model.

## Înainte de eliminarea aparatului.

1. Scoateți ștecărul din priză.
2. Tăiați cablul de alimentare și aruncați-l.

	<b>Eliminarea corectă a acestui produs</b>
	<p>Acest simbol de pe produs sau de pe ambalajul său indică faptul că acest produs nu poate fi tratat ca deșeurile menajere. În schimb, acesta trebuie dus la un centru de colectare corespunzător pentru reciclarea echipamentelor electrice și electronice. Asigurându-vă că acest produs este eliminat corect, veți ajuta la prevenirea posibilelor consecințe negative asupra mediului și sănătății umane, care altfel ar putea fi cauzate de manipularea necorespunzătoare a deșeurilor acestui produs. Pentru informații mai detaliate despre reciclarea acestui produs, vă rugăm să contactați autoritățile administrației publice locale, firma de salubritate care asigură colectarea deșeurilor menajere sau magazinul de unde ați achiziționat produsul.</p>





[www.teka.com](http://www.teka.com)