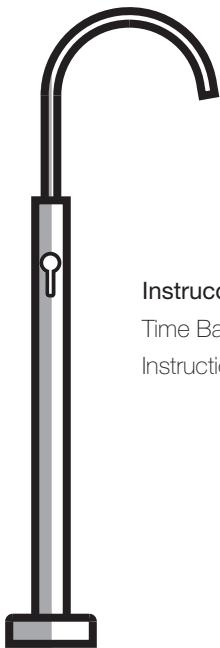


GRB mixers®



Instrucciones Columna Bañera Time

Time Bath Column instructions

Instructions Colonne Baignoire Time

GRB mixers®

Alaún 19, Pla-Za

50197 Zaragoza (Spain)

www.grbmixers.com · info@grb.es





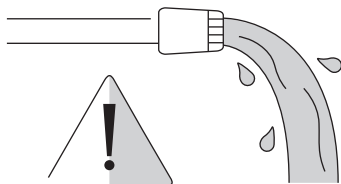
Aspectos generales

Installation and assembly · Installation et montage

Primero, purgar las tuberías

First, drain pipes

Tout d'abord, purger la tuyauterie



Limpeza y mantenimiento

Maintenance and cleaning · Nettoyage et maintenance



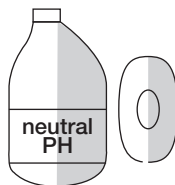
Clorhídric acid



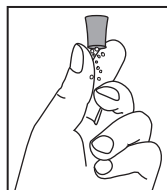
Formic acid



Acetic acid



Limpiar periódicamente
Clean periodically
Nettoyer périodiquement



1 grifería **inteligente**

robinetterie **inteligente**

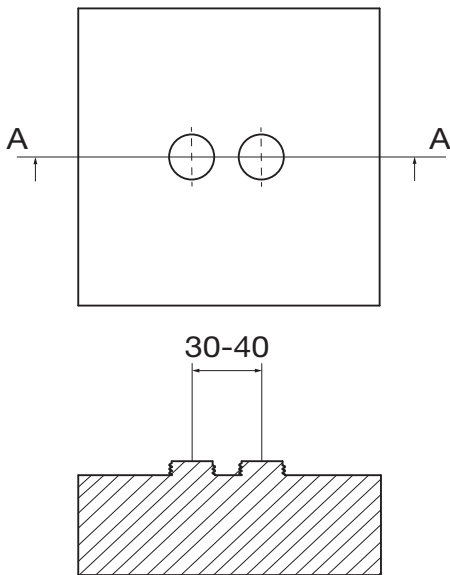
intelligent mixers



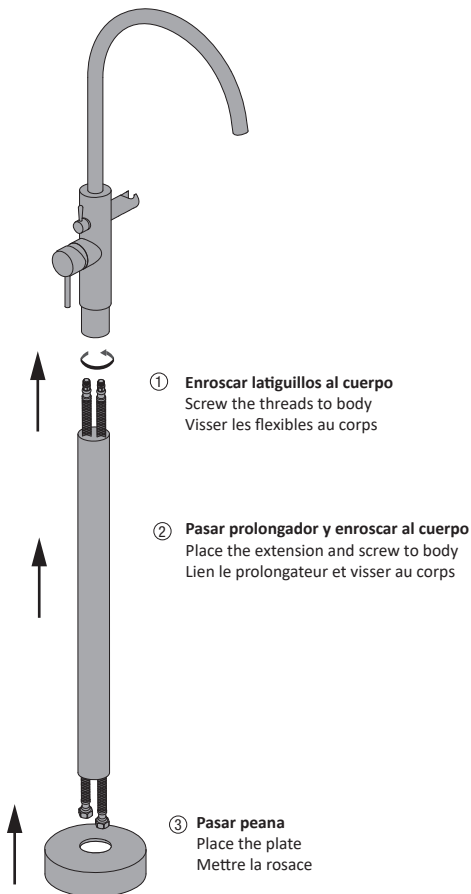
Instalación y montaje

Installation and assembly · Installation et montage

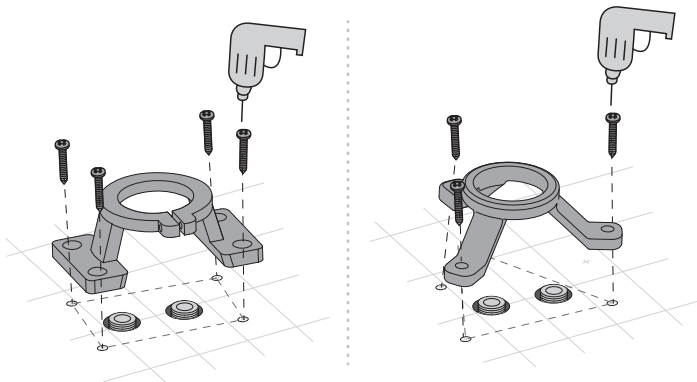
1 Dimensiones · Dimensions · Mesures



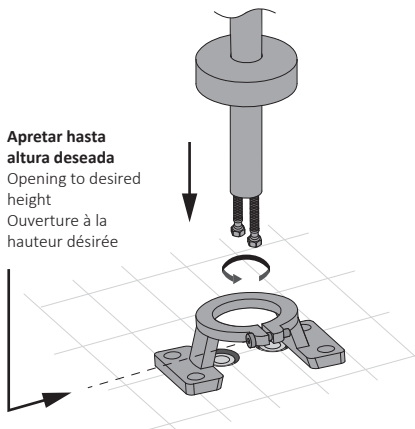
2 Colocar latiguillos · Place the threads · Positionner les flexibles



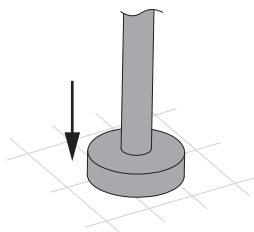
3 Anclaje · Anchorage · Fixation



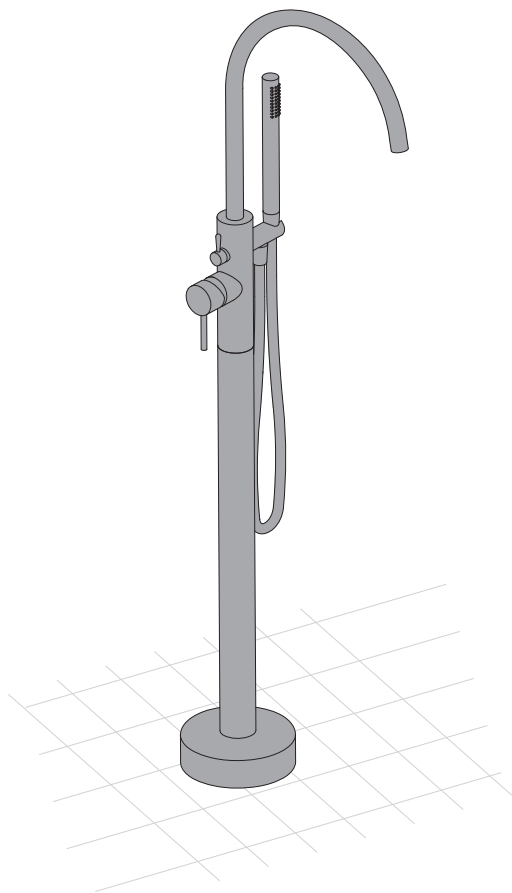
4 Colocar en las tomas y enroscar el cuerpo · Place the threads in the jacks and screw the body to the leg · Positioner dans les prises flexibles et visser le corps au support



5 Peana · Plate · Rosace



6 Accesorios · Accessories · Accessoires



WARRANTY 3 YEARS

GARANTIE 3 ANS

All our products are guaranteed for 5 years against any manufacturing faults. Products currently covered by a 3 year warranty:

- Valves.
- Hydro. Shower columns.
- Wastes, hoses, hand-showers and supports.
- Special finishes except chrome.

Our warranty only covers products which conform to the relevant instructions of use and have been installed by a qualified professional. The warranty covers exclusively during the warranty period for the replacement of defective pieces.

The guarantee excludes:

- Cases of unsuitable installation.
- Cases of wear or premature deterioration of the product due to any external action.
- The consequences of chemical or unpredictable electrical phenomena during the installation of the product.

When our products are incorporated in an installation, the warranty does not cover other products that have not been made by Grober S.L.

For more information about this warranty please contact your distributor.

Tous nos produits ont une garantie de 5 ans contre tout défaut de fabrication. Produits affectés par une garantie de 3 ans :

- Robinetterie avec des éléments électroniques, temporisés et vidages.
- Colonne de douche, Hydro
- Flexibles, supports et douchettes dans sa totalité.
- Finitions spéciales autre que le chrome.

La garantie couvre uniquement l'utilisation du produit conforme aux instructions d'usage et si a été installé par un professionnel qualifié. La garantie couvre exclusivement et durant la période correspondante, la substitution des pièces défectueuses.

La garantie est exclue:

- Dans le cas d'une mauvaise installation.
- Dans le cas d'usure ou la détérioration prématurée du produit découlée à une action externe.
- Les conséquences de phénomènes chimiques ou électriques imprévisibles pendant la mise en service.

Lorsque notre produit est incorporé à une installation, la garantie ne couvre pas le reste de produits qui ne sont pas fabriqués par les Robinetteries Grober. S.L.

Pour plus d'information sur cette garantie merci de contacter votre distributeur.

GRB mixers®



Todos nuestros productos están garantizados durante **5 años**, contra todo defecto de fabricación.

Productos afectados por una garantía de **3 años**:

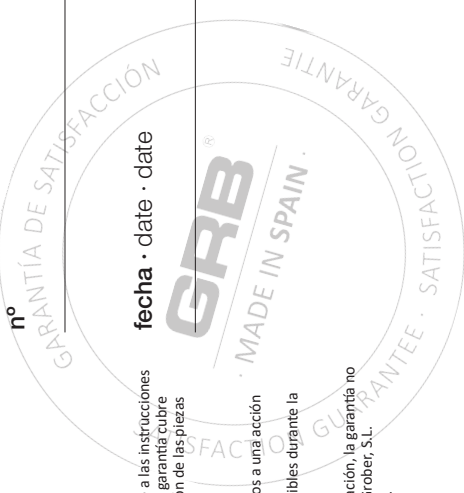
- Valvulería
- Columnas de ducha. Hidromasaje
- Flexos, mangos y soportes en su totalidad
- Acabados especiales distintos del cromo

La garantía cubre únicamente la utilización del producto conforme a las instrucciones de uso y que haya sido instalada por un profesional cualificado. La garantía cubre exclusivamente y durante el período correspondiente, la sustitución de las piezas defectuosas.

La garantía excluye:

- Los casos de instalación inadecuada.
- Los casos de desgaste o deterioro prematuro del producto debidos a una acción externa.
- Las consecuencias de fenómenos químicos o eléctricos impredecibles durante la puesta en servicio.

Cuando nuestro producto se encuentra incorporado en una instalación, la garantía no cubre el resto de productos que no sean fabricados por Griferías Grober, S.L.
Para más información sobre esta garantía dirijase a su distribuidor.



nº _____

fecha · date _____



GRB is a Spanish Certified Product. CEE

selo del distribuidor · stamp of distributor · cachet du distributeur