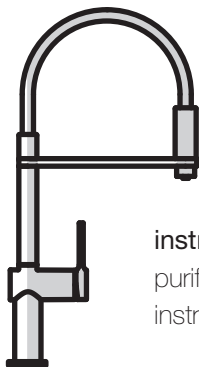


# GRB mixers®



instrucciones depurador  
purifier instructions  
instructions dépurateur

**GRB mixers®**

Alaún 19, Pla-Za

50197 Zaragoza (Spain)

[www.grbmixers.com](http://www.grbmixers.com) · [info@grb.es](mailto:info@grb.es)

040773.99



20 00900 19309 1



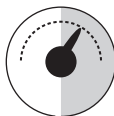
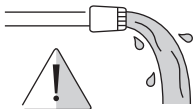
GRB is a Spanish Certified Product. CEE



## Aspectos generales

Installation and assembly · Installation et montage

Primero, purgar las tuberías  
First, drain pipes  
Tout d'abord,  
purger la tuyauterie



**3** BAR  
MAX

RECOMMENDED



### IMPORTANTE · IMPORTANT



**PILAS RECOMENDADAS**  
**RECOMMENDED BATTERIES**  
**BATTERIES RECOMMANDÉES**  
ALKALINE AND LITHIUM ENERGIZER

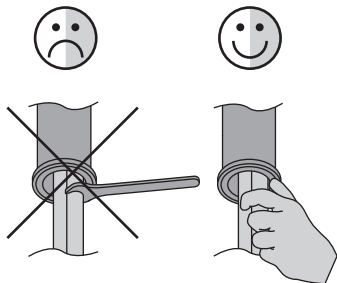


EVITAR PILAS DE LARGA DURACIÓN

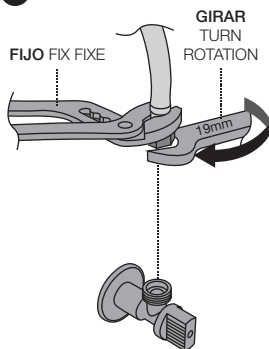
AVOID LONG LIFE BATTERIES · ÉVITEZ LES BATTERIES À LONGUE DURÉE DE VIE

colocación de latiguillos / flexible hoses assembly /  
installation des flexibles de raccordement

**1**



**2**

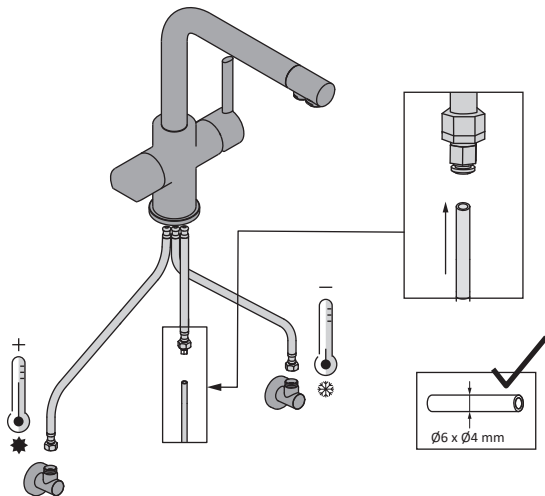
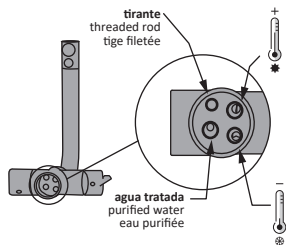




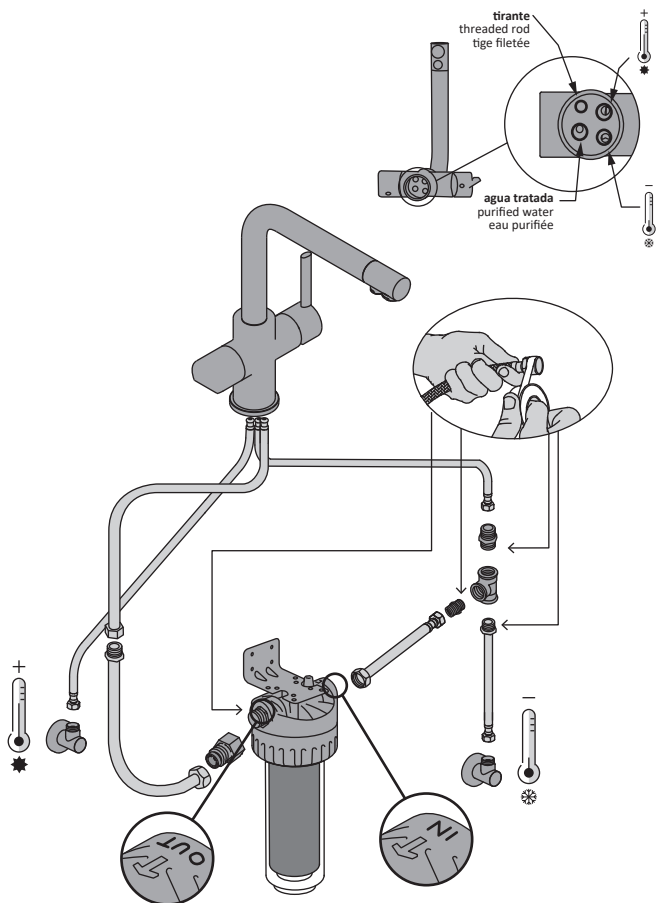
# Instalación y montaje

Installation and assembly · Installation et montage

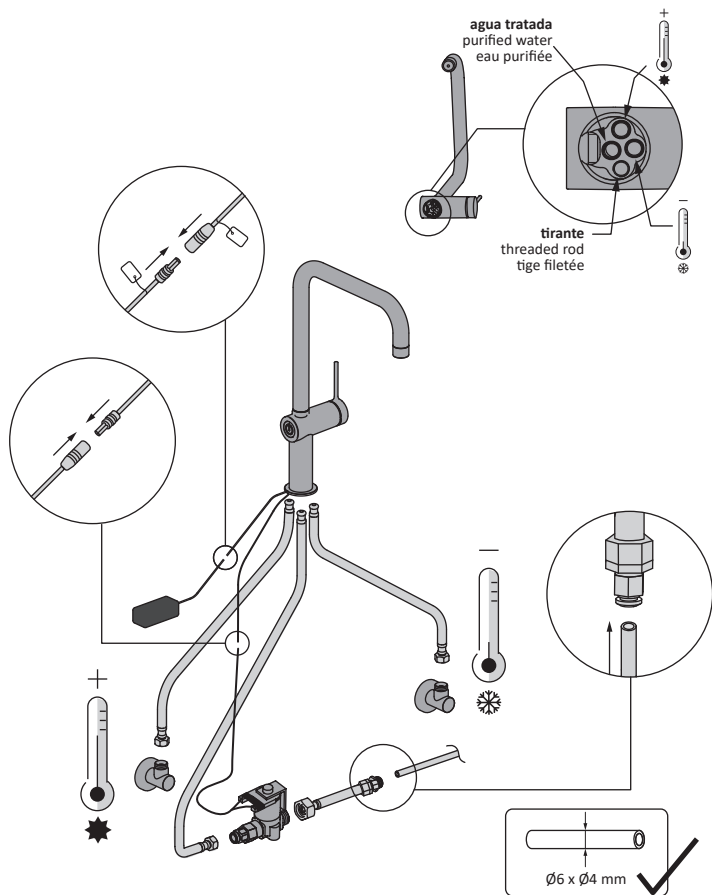
**KASVI (SIN FILTRO · WITHOUT FILTER · SANS FILTRE)**



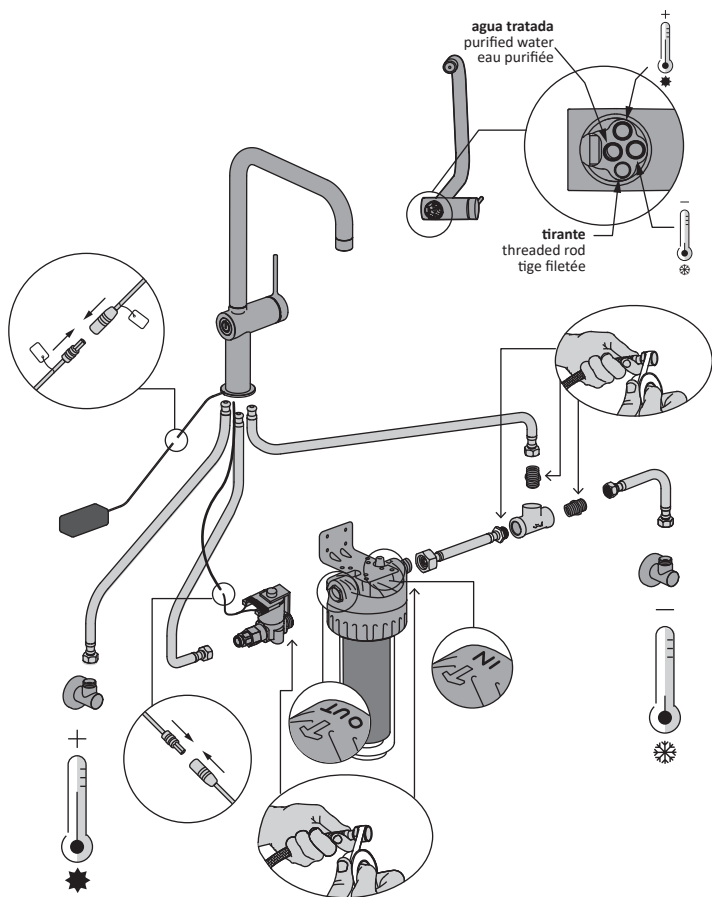
# KASVI (CON FILTRO · WITH FILTER · AVEC FILTRE)

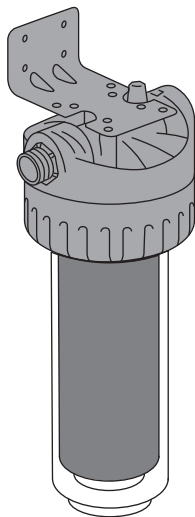


**TIME (SIN FILTRO · WITHOUT FILTER · SANS FILTRE)**







# TIME (CON FILTRO · WITH FILTER · AVEC FILTRE)





**A**  Temperatura agua fría  
Cold water temperature  
Temperature eau froid  
**5° C / 40° C**

**B**     


**C**  **SÓLO AGUA**  
**ONLY WATER**  
**SEULE EAU**

**D**  **P < 3 bar**  **3 BAR**  
**RECOMMENDED**

**E** Durante los primeros usos, dejar correr el agua hasta que deje de salir negra (limpieza del filtro).

In first uses, let the water flows it stops coming out black (cleaning the filter).

Lors des premières utilisations, laisser couler l'eau jusqu'à ne sorte pas plus noire (nettoyage du filtre).

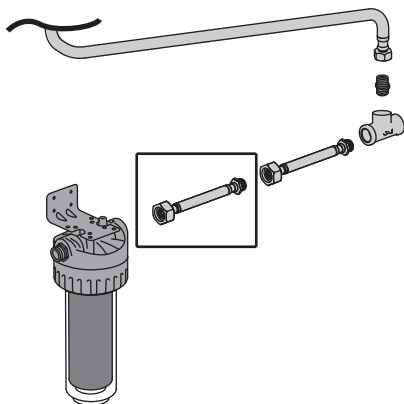
# FILTRO · FILTER · FILTRE

suplemento · supplement · supplément

## OPCIÓN 1

OPTION 1

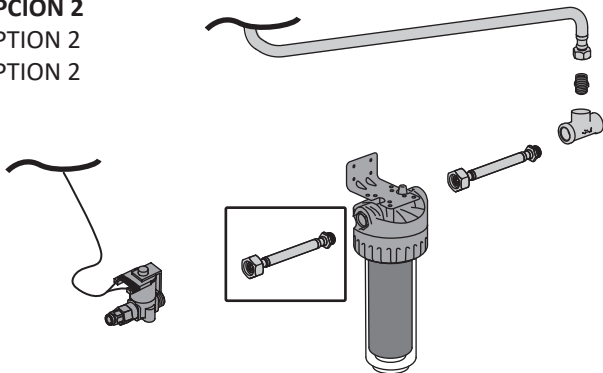
OPTION 1



## OPCIÓN 2

OPTION 2

OPTION 2







## Instrucciones de uso

instructions for use · instructions d'utilisation

### TIME agua depurada / purified water / eau purifiée

#### LED AZUL

BLUE LED / LED BLEU



#### CIERRE AUTOMÁTICO - 1 minuto

AUTOMATIC OFF - 1 minute

FERMETURE AUTOMATIQUE - 1 minute



#### CIERRE MANUAL

MANUAL OFF

FERMETURE MANUELLE

#### LED VERDE

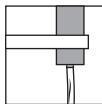
GREEN LED / LED VERT



#### CIERRE AUTOMÁTICO - 5 minutos

AUTOMATIC OFF - 5 minutes

FERMETURE AUTOMATIQUE - 5 minutes

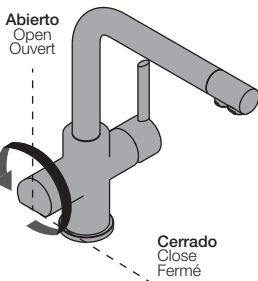


#### LED INTERMITENTE AZUL Y VERDE: Cambio de pila

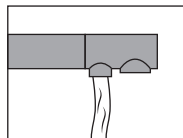
BLUE AND GREEN FLASHING LED: Battery change

LED CLIGNOTANT BLEU ET VERT: Changement de pile

### KASVI agua depurada / purified water / eau purifiée



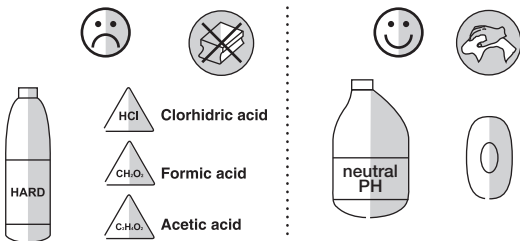
Cerrado  
Close  
Fermé





# Limpieza y mantenimiento

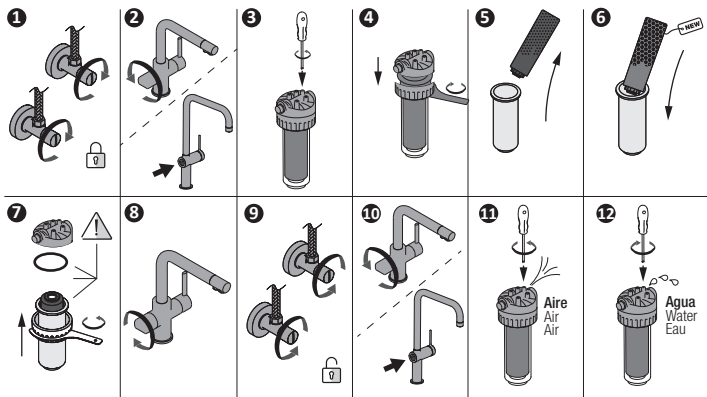
Maintenance and cleaning · Nettoyage et maintenance



cada/every/  
tous les  
**6** meses  
months  
mois

## sustitución del filtro

filter replacement · remplacement de le filter



# WARRANTY 3 YEARS

# GARANTIE 3 ANS

All our products are guaranteed for 5 years against any manufacturing faults. Products currently covered by a 3 year warranty:

- Valves.
- Hydro. Shower columns.
- Wastes, hoses, hand-showers and supports.
- Special finishes except chrome.

Our warranty only covers products which conform to the relevant

instructions of use and have been installed by a qualified professional.

The warranty covers exclusively during the warranty period for the replacement of defective pieces.

The guarantee excludes:

- Cases of unsuitable installation.
- Cases of wear or premature deterioration of the product due to any external action.
- The consequences of chemical or unpredictable electrical phenomena during the installation of the product.

When our products are incorporated in an installation, the warranty

does not cover other products that have not been made by Griferías

Grober, S.L.

For more information about this warranty please contact your distributor.

Tous nos produits ont une garantie de 5 ans contre tout défaut de fabrication. Produits affectés par une garantie de 3 ans :

Robinetterie avec des éléments électroniques, temporisés et vidages.

- Colonnes de douche, Hydro
- Flexibles, supports et douchettes dans sa totalité.
- Finitions spéciales autre que le chrome.

La garantie couvre uniquement l'utilisation du produit conforme aux instructions d'usage et si a été installé par un professionnel qualifié. La garantie couvre exclusivement et durant la période correspondante, la substitution des pièces défectueuses.

La garantie est exclue:

- Dans le cas d'une mauvaise installation.
- Dans le cas d'usure ou la détérioration prématurée du produit décollés à une action externe.
- Les conséquences de phénomènes chimiques ou électriques imprévisibles pendant la mise en service.

Lorsque notre produit est incorporé à une installation, la garantie ne couvre pas le reste de produits qui ne sont pas fabriqués par les Robinetteries Grober, S.L.

Pour plus d'information sur cette garantie merci de contacter votre distributeur.

# GRB mixers®



GRB is a Spanish Certified Product. CEE

# GRBmixers®

## GARANTÍA 3 AÑOS

Todos nuestros productos están garantizados durante **5 años**, contra todo defecto de fabricación.

Productos afectados por una garantía de **3 años**:

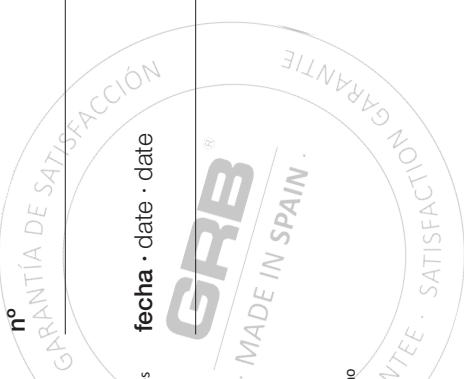
- Valvulería
- Columnas de ducha. Hidromasaje
- Flexos, mangos y soportes en su totalidad
- Acabados especiales distintos del cromo

La garantía cubre únicamente la utilización del producto conforme a las instrucciones de uso y que haya sido instalada por un profesional cualificado. La garantía cubre exclusivamente y durante el período correspondiente, la sustitución de las piezas defectuosas.

La garantía excluye:

- Los casos de instalación inadecuada.
- Los casos de desgaste o deterioro prematuro del producto debidos a una acción externa.
- Las consecuencias de fenómenos químicos o eléctricos impredecibles durante la puesta en servicio.

Cuando nuestro producto se encuentra incorporado en una instalación, la garantía no cubre el resto de productos que no sean fabricados por Griferías Grober, S.L.  
Para más información sobre esta garantía dirijase a su distribuidor.



selo del distribuidor · stamp of distributor · cachet du distributeur

GRB is a Spanish Certified Product. CEE