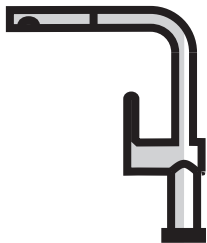


# GRB mixers®



## GRB quick®

instrucciones fregaderas extraíbles  
extensible sink mixers instructions  
instructions mitigeurs évier extractible

**GRB mixers®**

Alaún 19, Pla-Za

50197 Zaragoza (Spain)

[www.grbmixers.com](http://www.grbmixers.com) · [info@grb.es](mailto:info@grb.es)

040772.99



20 00900 19474 6



GRB is a Spanish Certified Product. CEE



## Aspectos generales

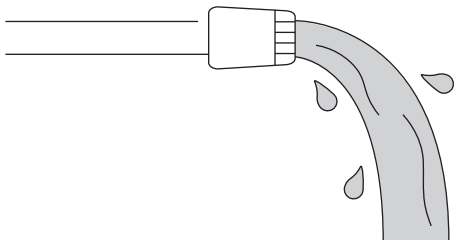
Installation and assembly · Installation et montage



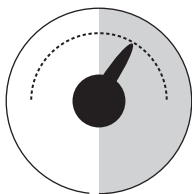
**Primero, purgar las tuberías**

First, drain pipes

Tout d'abord, purger la tuyauterie



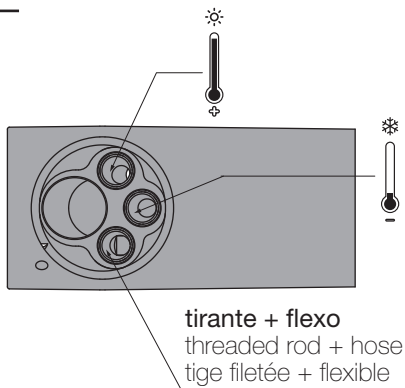
**BAR 1**  
MIN



**5 BAR**  
MIN

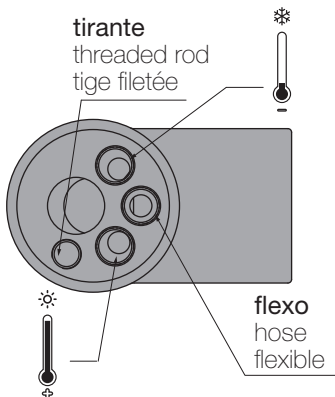
**RECOMMENDED**

## TIME



---

## ETERNAL

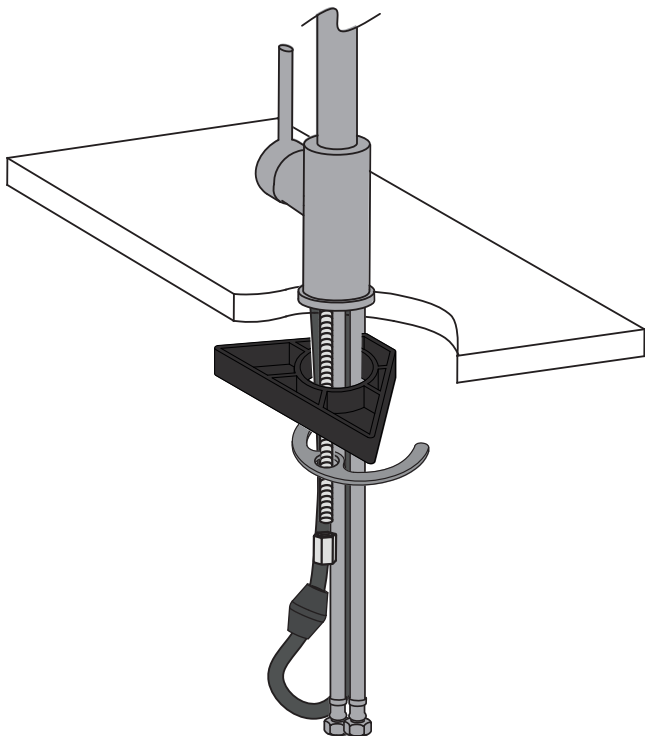




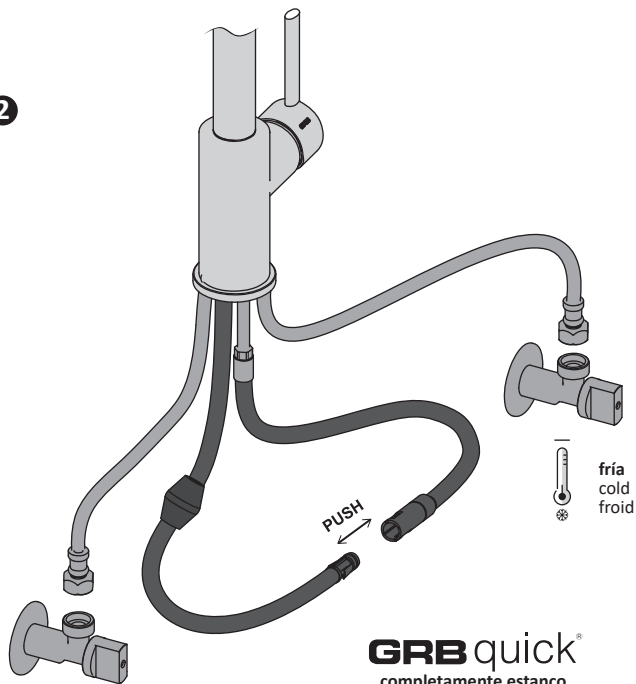
## Instalación y montaje

Installation and assembly · Installation et montage

1



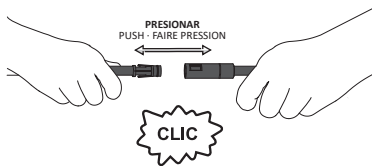
2



+  
caliente  
hot  
chaude  
\*

-  
fría  
cold  
froid

**GRB quick**<sup>®</sup>  
completamente estanco  
absolutely watertight  
complètement étanche





# Limpieza y mantenimiento

Maintenance and cleaning · Nettoyage et maintenance



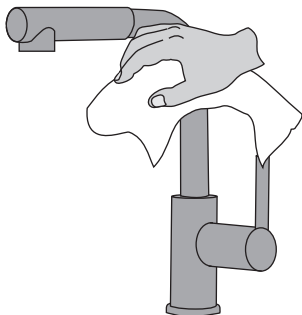
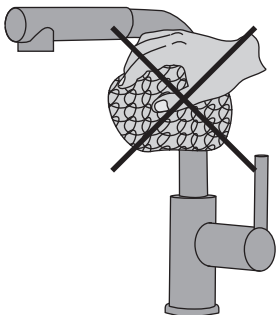
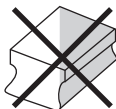
Clorhidric acid



Formic acid



Acetic acid



# WARRANTY 5 YEARS

# GARANTIE 5 ANS

To guarantee the quality of its products, Griferías Grober, S.L. -GRB-, has established rigorous controls in its manufacturing processes. Processes and products are audited by external entities of the highest prestige to maintain a high degree of its products' quality.

GRB offers a **5-year warranty** on its products from the date of installation.

There is a limitation of the Warranty to **2 years** for:

- Batteries for items with electronic systems and their electrovalves.
- Hoses, showerheads and handshower, fixed or sliding supports.
- Valves
- Exterior finishes rosé, gold, brushed gold, wood, and walnut wood
- Any specification or special adaptation to a client or user, unless otherwise agreed.
- Discontinued products, from their discontinuation date.

This guarantee covers all the products of the catalog against material and manufacturing defects and will be applicable provided that the use and installation have been in accordance with the instructions for use.

In all cases, acceptance by the GRB Technical Department is necessary to give validity to this guarantee.

The extension of information and application of this guarantee can be found on: [grb.es/servicio-postventa/](http://grb.es/servicio-postventa/)

Pour garantir la qualité de ses produits, Griferías Grober, S.L. -GRB-, a mis en place des contrôles rigoureux dans ses processus de fabrication. Les processus et les produits sont audités par des organisations externes de prestige afin de maintenir un haut niveau d'exigence de qualité.

GRB offre une garantie de **5 ans** sur ses produits à partir de la date d'installation.

La garantie est limitée à **2 ans** pour :

- Batteries des articles dotés de systèmes électroniques et leurs électrovannes.
- Flexibles de douche, pommes de douche et poignées, supports fixes ou réglables.
- Finitions extérieures en rosé, or, or brossé, bois et bois nogal.
- Toute spécification ou adaptation spéciale à un client ou à un utilisateur, sauf accord contraire.
- Produits épuisés, depuis sa date de retrait.

Cette garantie couvre tous les produits du catalogue contre les défauts de matériaux et de fabrication et s'applique à condition que l'utilisation et l'installation aient été conformes aux instructions d'utilisation.

Dans tous les cas, l'acceptation par le département technique de GRB est nécessaire pour que cette garantie soit valable.

De plus amples informations et l'application de cette garantie sont disponibles sur : [grb.es/servicio-postventa/](http://grb.es/servicio-postventa/)

# GRB mixers®



# GRBmixers<sup>®</sup>

## GARANTÍA 5 AÑOS

Para garantizar la calidad de sus productos, Griferías Grober, S.L. -GRB-, tiene establecidos rigurosos controles en sus procesos de fabricación. Procesos y productos son auditados por entidades externas de máximo prestigio con el fin de mantener un alto grado de exigencia en la calidad de los mismos.

GRB ofrece una garantía de sus productos de **5 años** desde la fecha de instalación.

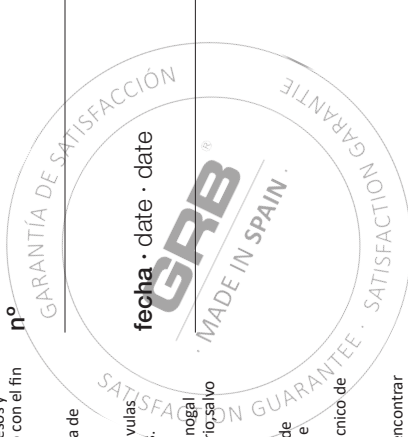
Existe una limitación de la Garantía a **2 años** para:

- Baterías de los artículos con sistemas electrónicos y sus electroválvulas
- Flexos, rociadores y mangos de ducha, soportes fijos o deslizantes.
- Valvulería
- Acabados exteriores en rosé, oro, oro cepillado, madera y madera nogal
- Cualquier especificación o adaptación especial a un clienteo usuario, salvo acuerdo contrario
- Productos descatalogados, desde su fecha de descatalogación.

Esta garantía cubre todos los productos del catálogo contra defectos de materiales y de fabricación y será aplicable siempre que la utilización e instalación, hayan sido conforme a las instrucciones de uso.

En cualquier caso, es necesario la aceptación por el Departamento Técnico de GRB para dar validez a esta garantía.

La ampliación de información y aplicación de esta garantía la puede encontrar en: [grb.es/servicio-postventa](http://grb.es/servicio-postventa).



sello del distribuidor · stamp of distributor · cachet du distributeur

GRB is a Spanish Certified Product. CEE