

Ramon Soler[®]

Alexia, conjunto monomando empotrado 2 vías con soporte, toma de agua, teleducha y rociador metálico mural Ø250m cromado

Referencia:	K3615021	Codigo SAP:	36C301354
Serie:	ALEXIA		
Clasificación:	BAÑO		
Subclasificación:	DUCHA EMPOTRADA		
Acabado:	CROMO		

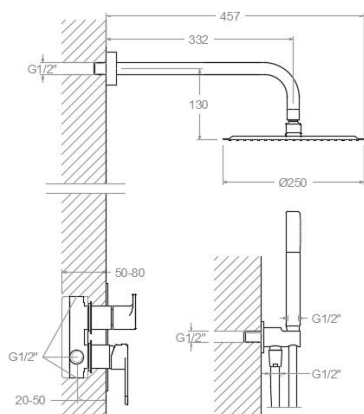
Características técnicas



- Cartucho cerámico Ø35 mm.
- Sistema de ahorro de agua S2 mediante la apertura de la manecilla en dos fases.
- Caudal a 3 bar: salida baño 22 l/min y salida ducha 21 l/min.
- Resistente al choque térmico y químico antilegionela.
- Garantía de 5 años en grifería y 2 años en complementos.
- Presión de uso entre 1-5 bar. Recomendada 3 bar.
- Resiste presiones estáticas igual o inferior a 10 bar y golpes de ariete de 25 bar.
- Nivel acústico a 3 bar: inferior a 20 dB.
- Prestaciones de confort a nivel de fidelidad, sensibilidad y constancia en la selección de la temperatura.
- Temperatura recomendada de agua caliente 55°C. Temperatura máxima de uso 65°C. Máximo 1h a 90°C.
- Superficie cromada: 15 micras de espesor de níquel, 0.3 micras de cromo.
- Sistema Termostop Block de limitación de la temperatura máxima del agua caliente.

Ensayos

- Ensayos de estanquidad, caudal, comportamiento mecánico bajo presión, resistencia mecánica, dimensiones, acústica y corrosión, realizados según las exigencias de las Normas Europeas EN 817 y EN 248.



Composicion y recambios

- Manecilla : 3600N-35 (36Z300856)
- Distintivo : DT1-CN (252825)
- Cobertor tuerca cartucho : 4980 (252834)
- Tuerca cartucho : TSC351 (250863)
- Anillo limitador de caudal: ALT350 (300062)
- Cartucho : 35100 (252204)
- Volante distribuidor : 365100 (36Z300921)
- Distribuidor : 4003 (AAZ300942)
- Placa embellecedora : KX2 (36C300951)
- Ducha de mano : 3713M (255597)
- Soporte de ducha : 3796 (227490)
- Flexo de ducha : 2472C (99Z300775)
- Rociador: BHRM250 (256245)



Alexia, shower set with concealed single lever 2 ways mixer, water outlet, handshower, metallic headshower Ø250m, chromed

Reference: **K3615021** SAP code: **36C301354**

Serie: ALEXIA

Classification: BATH

Subclassification: BUILT-IN SHOWER

Finish: CHROME

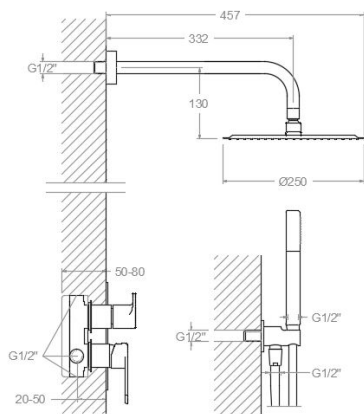
Technical characteristics



- Ceramic cartridge Ø35 mm.
- Water saving system S2 through the handle opening in two fases.
- Flow rate at 3 bar: 22 l/min through bath outlet and 21 l/min through shower outlet.
- Thermal shock resistant and anti-Legionella chemical.
- Guarantee of 5 year for tapware and 2 years for accesories.
- Use pressure between 1-5 bar. Recomendated pressure 3 bar.
- Resists static pressure equal to or less than 10 bar and water hammer up to 25 bar.
- 3 bar acoustic level less than 20 dB.
- Comfort benefits of fidelity, sensibility and constancy in temperature selection.
- Recomendated temperature for hot water: 55°C. Maximum temperature of use: 65°C up to 1 hour at 90°C.
- Chromed surface: 15 microns thick of nickel and 0.3 microns thick of chrome.
- Termostop Black system for maximum water temperature limitation.

Tests

- Water tightness, flow rate, mechanical behavior under pressure, mechanical resistance, dimensional, acoustical and corrosion test according to european standards EN 817 and EN 248.



Composition and spare parts

- Handle: 3600N-35 (36Z300856)
- Index: DT1-CN (252825)
- Cartridge nut cover: 4980 (252834)
- Cartridge nut: TSC351 (250863)
- Flow limiter ring: ALT350 (300062)
- Cartidge: 35100 (252204)
- Handle wheel: 365100 (36Z300921)
- Ceramic diverter: 4003 (AAZ300942)
- Wall plate: KX2 (36C300951)
- Hand shower: 3713M (255597)
- Shower support: 3796 (227490)
- Shower flexible hose: 2472C (99Z300775)
- Shower head: BHRM250 (256245)



Alexia, ensemble monocommande encastré 2 voies avec support, prise d'eau, douchette et douche de tête métallique mural Ø250m chromé

Référence:	K3615021	Code SAP:	36C301354
Série:	ALEXIA		
Classification:	BAIN		
Sous-classification:	DOUCHE ENCASTRÉE		
Fini:	CHROME		

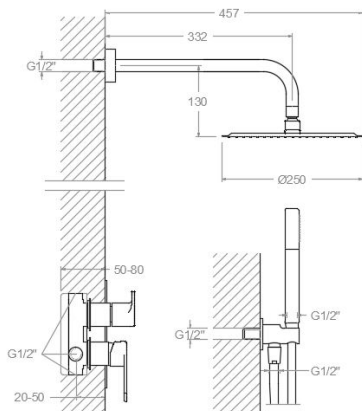
Caractéristiques techniques



- Cartouche céramique Ø35 mm.
- Système d'économie d'eau S2 à travers de l'ouverture de la manette en deux phases.
- Débit à 3 bar: sortie bain 22 l/min et sortie douche 21 l/min.
- Résistent au choc thermique et chimique anti-légionelle.
- Garantie de 5 ans en robinetterie et 2 ans en compléments.
- Pression d'utilisation entre 1-5 bar. Recommandée à 3 bar.
- Résiste pressions statiques égal ou inférieur à 10 bar et coups de bélier de 25 bar.
- Niveau acoustique à 3 bar: inférieur à 20 dB.
- Prestacions de confort au niveau de fidélité, sensibilité et contance dans la sélection de la température.
- Température recommandée d'eau chaude 55°C. température maximum d'utilisation 65°C. maximum 1h à 90°C.
- Surface chromée: 15 microns d'épaisseur de nickel, 0.3 microns de chrome.
- Système Termostop Block de limitation de la température maximum d'eau chaude.

Essais

- Essais d'étanchéité, débit, comportement mécanique sous pression, résistance mécanique, dimensions, acoustique et corrosion, fait selon les exigences des Normes Européenne EN 817 et EN 248.



Composition et pièces de rechange

- Manette: 3600N-35 (36Z300856)
- Index: DT1-CN (252825)
- Écrou de fixation cartouche: 4980 (252834)
- Écrou de cartouche: TSC351 (250863)
- Bague limiteur de débit: ALT350 (300062)
- Cartouche: 35100 (252204)
- Croisillon distributeur: 365100 (36Z300921)
- Distributeur: 4003 (AAZ300942)
- Plaque enjoliveur: KX2 (36C300951)
- Douchette à main: 3713M (255597)
- Support de douche: 3796 (227490)
- Flexible de douche: 2472C (99Z300775)
- Pomme de douche: BHRM250 (256245)



ALEXIA Unterputz-Einhebelmischer-Set 2 Wege chrom, Regenbrause Ø250mm, Brauseschlauch-Wandanschluss, Stabhandbrause, Brauseschlauch

Referenz: **K3615021** SAP code: **36C301354**

Serie: ALEXIA

Klassifizierung: WANNENFÜLL

Unterklassifizierung: UNTERPUTZARMATUREN

Beendet: CHROM

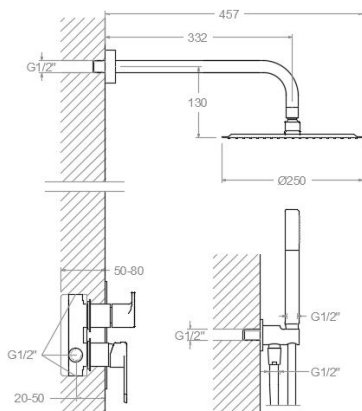
Technische eigenschaften



- Keramik-Kartusche ø35mm.
- Wassereinsparung S2, Öffnung über einen Zwischenanschlag.
- Durchfluss bei 3 bar: 22 l/min ausgang Wannenfüll und 21 l/min ausgang Brausebatterie.
- Widerstandsfähigkeit bei Anti-Legionellen Temperaturschock.
- Garantie von 5 Jahre in Armaturen und 2 Jahre in Zubehöre- und Komponenten.
- Benutzungsdruck zwischen 1 bis 5 bar. Optimales Benutzungsdruck bei 3 bar.
- Druckdicht bei Werten gleich oder unterhalb der 10 bar und Rückschläge von 25 bar.
- Geräuscherzeugung bei 3 bar: bleiben unterhalb der 20 dB.
- Die Komfortleistungen auf Niveau von Treue, Sensibilität und Beständigkeit bei Temperaturen Auswahl.
- Heisswassertemperatur-Empfehlung von 55°C. Maximale Temperatur bei 65°C. Maximal 1 Stunde bei 90°C.
- Zweischichtverchromung: 15 mikrometer Nickel, 0,3 mikrometer Chrom.
- Tempostop Blocksysteem, Wasserdurchfluss verriegelt und verhindert ist um die Verbrenungen automatisch zu vermeiden.

Tests

- Dichtungprüfung, Durchflussprüfung, Mechanische Druckprüfung, Widerstandprüfung, Maßprüfung, Geräuscherprüfung, Korrosiverprüfung, gegenüber EN 817 und EN 248.



Zusammensetzung und ersatzteile

- Hebel: 3600N-35 (36Z300856)
- Abdeckkappe: DT1-CN (252825)
- Kartuschenringblende: 4980 (252834)
- Kartuschenmutter: TSC351 (250863)
- Durchflussbegrenzungsring: ALT350 (300062)
- Kartusche: 35100 (252204)
- Griff Umsteller: 365100 (36Z300921)
- Umsteller 2/3 Wege: 4003 (AAZ300942)
- Zierblende : KX2 (36C300951)
- Handbrause: 3713M (255597)
- Brausehalter: 3796 (227490)
- Brauseschlauch: 2472C (99Z300775)
- Regenbrause: BHRM250 (256245)





Industias Ramon Soler, S.A.
Vallespir, 26
Pol.Ind.Fontsanta
08970 Sant Joan Despí
Barcelona - Spain
Tel. (+34) 933 738 001
Fax (+34) 933 737 858
info@rsramonsoler.com

www.ramonsoler.net